

Para el mantenimiento y la seguridad

MANUAL DEL PROPIETARIO DE LA MOTOCICLETA INDIAN FTR



2023



ADVERTENCIA

Lea, comprenda y siga todas las instrucciones y precauciones de seguridad que se incluyen en este manual y en todas las etiquetas del producto.

No seguir las precauciones de seguridad podría causar lesiones graves o la muerte.



ADVERTENCIA

Usar, hacer tareas de servicio y mantenimiento a un vehículo de pasajeros o a un vehículo todo terreno puede exponerlo a productos químicos, como el escape del motor, monóxido de carbono, ftalatos y plomo. El estado de California ha señalado estos elementos como causantes de cáncer y defectos congénitos u otros daños reproductivos. Para minimizar la exposición, evite respirar el escape y no haga funcionar el motor al ralentí excepto cuando sea necesario. Las tareas de mantenimiento deben realizarse en un área con buena ventilación; use guantes o lávese las manos frecuentemente cuando haga mantenimiento en su vehículo.

Para obtener más información,
visite www.P65Warnings.ca.gov/passenger-vehicle.



Manual del propietario de 2023

Indian Motorcycle FTR
Indian Motorcycle FTR Rally
Indian Motorcycle FTR Sport
Indian Motorcycle FTR R Carbon

Toda la información contenida en esta publicación está basada en la información del producto más reciente en el momento de la publicación. Las mejoras a los productos u otros cambios tendrán como resultado diferencias entre este manual y la motocicleta. Las descripciones o procedimientos en esta publicación son solamente para ser usados como referencia.

No se aceptará ninguna responsabilidad por omisiones o inexactitudes. Indian Motorcycle se reserva el derecho de hacer cambios en cualquier momento, sin notificación, y sin aceptar la responsabilidad de hacer los mismos cambios o similares en las motocicletas fabricadas anteriormente. Se prohíbe expresamente la reimpresión o reutilización completa o parcial de las descripciones o procedimientos incluidos en este documento.

A no ser que se indique, las marcas comerciales son propiedad de Indian Motorcycle International, LLC

Ride Command® es una marca comercial registrada de Polaris, Inc. Dunlop® es una marca comercial registrada de DNA (Housemarks) Limited. BatteryMINDER® es una marca comercial registrada de VDC Electronics, Inc. iPhone®, Apple®, App Store® y Apple CarPlay® son marcas comerciales registradas de Apple Inc. iOS® es una marca comercial registrada de Cisco Technology, Inc. Google Play® es una marca comercial registrada de Google, Inc. Bluetooth® es una marca comercial registrada de Bluetooth Sig, Inc. AXALTA® es una marca comercial registrada de Axalta Coating Systems IP Co. Pirelli®, Scorpion®, Metzeler® y Sportec® son marcas comerciales registradas de PIRELLI TYRE S.P.A. NGK® es una marca comercial registrada de NGK Spark Plug Co., LTD.

Le felicitamos por la compra de su nueva motocicleta INDIAN MOTORCYCLE. Se ha unido a una exclusiva familia de motociclistas que han adquirido una famosa parte de la historia estadounidense, con su decisión de ser propietario de una motocicleta INDIAN MOTORCYCLE.

Su nueva motocicleta es el resultado final del trabajo artesanal y la dedicación auténtica de nuestros equipos de ingeniería, diseño y montaje. Fue diseñada y fabricada para alcanzar nuestro objetivo de ofrecerle una motocicleta de alta calidad que pueda conducir sin problemas durante muchos años. Esperamos que sienta tanto orgullo al conducir su nueva motocicleta como el que sintió nuestro equipo al fabricarla para usted.

Le recomendamos que lea el presente Manual del motociclista en su totalidad. Contiene información esencial para la conducción segura y el mantenimiento correcto de la motocicleta.

Su concesionario autorizado INDIAN MOTORCYCLE es quien mejor conoce la motocicleta y debe consultarlo para el mantenimiento y la asistencia. Los técnicos expertos que utilizan equipos y métodos avanzados son los que están mejor cualificados para realizar todas las reparaciones importantes y los servicios de mantenimiento que su motocicleta necesite.

Las motocicletas INDIAN MOTORCYCLE cumplen con todos los reglamentos federales, estatales y locales de seguridad y emisiones de la zona en la que se prevé su venta.

SÍMBOLOS DE SEGURIDAD Y PALABRAS DE SEÑALES

Las siguientes palabras y símbolos de señalización aparecen en todo este manual. Cuando se usan estas palabras y símbolos, su seguridad y la de los demás pueden verse afectadas. Familiarícese con sus significados antes de leer el manual.

PELIGRO

PELIGRO indica una situación peligrosa que, si no se evita, CAUSARÁ la muerte o lesiones graves.

ADVERTENCIA

ADVERTENCIA indica una situación peligrosa que, si no se evita, **podría** causar la muerte del conductor, las personas cercanas o las personas que inspeccionen o trabajen en el vehículo.

ATENCIÓN

ATENCIÓN DE ALERTA DE SEGURIDAD indica un peligro potencial que puede causar lesiones personales menores o daños al vehículo.

IMPORTANTE

IMPORTANTE proporciona recordatorios cruciales durante el desmontaje, montaje e inspección de los componentes.

AVISO

AVISO proporciona información clave al aclarar las instrucciones.

CONSEJO

TIP ofrece un consejo o una instrucción autorizada.

Introducción	7
Seguridad	11
Informe de defectos de seguridad	21
Funciones y controles	25
Ride Command (si está disponible)	49
Inspecciones previas a la conducción	63
Funcionamiento	77
Mantenimiento	89
Solución de problemas	163
Limpieza y almacenamiento	169
Especificaciones	175
Garantía	183
Registro de mantenimiento	195

INTRODUCCIÓN

INFORMACIÓN DE MANTENIMIENTO Y GARANTÍA

Algunos procedimientos están fuera del alcance de este manual. Consulte a su concesionario para comprar un *Manual de mantenimiento INDIAN MOTORCYCLE*. Algunos procedimientos proporcionados en el Manual de mantenimiento requieren conocimiento, equipo y formación especializados. Debe disponer de las habilidades técnicas y herramientas necesarias antes de intentar CUALQUIER trabajo en su motocicleta. Comuníquese con su concesionario autorizado, antes de intentar cualquier trabajo de mantenimiento que esté más allá de su nivel de conocimiento o experiencia técnica o si el trabajo requiere de equipo especializado.

USO DE LA MOTOCICLETA FUERA DE LOS EE. UU.

Si tiene pensado utilizar la motocicleta en países que no son los EE. UU. y Canadá:

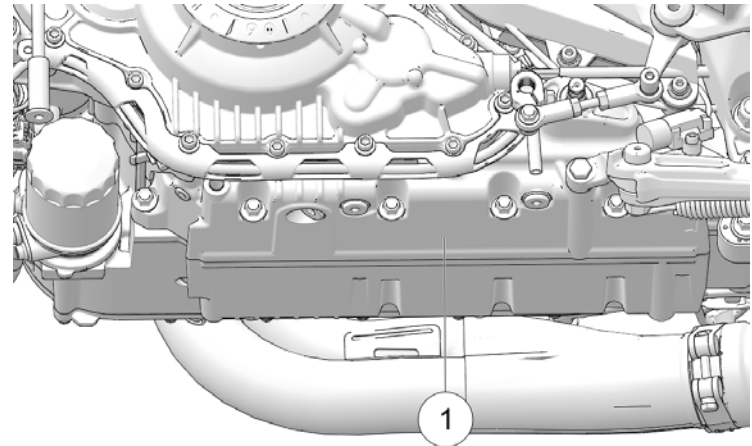
- Es posible que no encuentre centros de servicio o piezas de repuesto fácilmente.
- Es posible que no haya disponible gasolina sin plomo. El uso de combustibles con plomo provocará daños al motor, daños a los sistemas de emisiones y la anulación de la garantía.
- Es posible que la gasolina tenga un octanaje considerablemente inferior. El combustible incorrecto puede dañar el motor.

NÚMERO DE IDENTIFICACIÓN DE LA LLAVE

El número de identificación de la llave está estampado en la etiqueta de metal sujeta al llavero. Si por cualquier razón es necesario sustituir la llave de encendido, proporcione el número de la llave a su concesionario INDIAN MOTORCYCLE.

NÚMERO DE IDENTIFICACIÓN DEL MOTOR

El número del motor ① está estampado en la parte inferior del cárter izquierdo, cerca del soporte lateral.



INTRODUCCIÓN

REGISTRO DEL NÚMERO DE IDENTIFICACIÓN

ANOTE LOS SIGUIENTES NÚMEROS DE IDENTIFICACIÓN IMPORTANTES.	
Número de identificación del vehículo (VIN)	
Número de identificación del motor	
Número de la llave de encendido	

INDUSTRY CANADA ICES-002 (NORMA DE EQUIPO QUE CAUSA INTERFERENCIAS)

Este vehículo cumple con la norma canadiense ICES-002.

DECLARACIÓN DE CUMPLIMIENTO DE LA PANTALLA TÁCTIL

Aviso: Este dispositivo cumple con la Parte 15 de las Reglas de la FCC y con las Especificaciones de las normas radioeléctricas (Radio Standards Specification, RSS) exentas de licencia de Industry Canada. El funcionamiento está sujeto a las siguientes dos condiciones: (1) Este dispositivo no puede causar interferencias y (2) este dispositivo debe aceptar toda interferencia recibida, incluida la interferencia que pueda causar el funcionamiento no deseado.

Según los Requerimientos generales de las Especificaciones de las normas radioeléctricas (Radio Standards Specification, RSS-Gen), Sección 8.4, este dispositivo cumple con las Especificaciones de las normas radioeléctricas (Radio Standards Specification, RSS) exentas de licencia de Industry Canada. El funcionamiento está sujeto a las siguientes dos condiciones: (1) Este dispositivo no puede causar interferencias y (2) este dispositivo debe aceptar toda interferencia recibida, incluida la interferencia que pueda causar un funcionamiento no deseado del dispositivo.

Polaris International declara por la presente que la unidad de pantalla del equipo de radio del vehículo cumple con las siguientes directivas:

- Directiva Europea 2014/53/UE para equipos radioeléctricos
- 2011/65/UE RoHS 2011/65/UE (refundición)
- 2015/863 RoHS – 22 de julio de 2019

Está disponible el texto completo de la Declaración de conformidad de la UE en la siguiente dirección de Internet: <https://www.polaris.com/en-us/radio-conformity/>

De conformidad con la 47 CFR 15.21, el manual del usuario o el manual de instrucciones de un radiador intencional o no intencional debe advertir al usuario de que los cambios o modificaciones no aprobados específicamente por la parte responsable del cumplimiento podría anular la autoridad del usuario para usar el equipo.

ATENCIÓN

Este equipo cumple con la Parte 15 de las reglas de la Comisión Federal de comunicaciones (FCC).

Estos requisitos tienen el objetivo de proporcionar una protección razonable contra la interferencia dañina en una instalación residencial. Este equipo genera, usa y puede irradiar energía de radiofrecuencia y, si no está instalado y no se usa de conformidad con las instrucciones, puede causar interferencias dañinas en las comunicaciones de radio. Sin embargo, no se garantiza que la interferencia no ocurrirá en una instalación determinada.

ATENCIÓN

Si este equipo sí causa interferencias dañinas en la recepción de radio o televisión, lo que se puede establecer apagando y encendiendo el equipo, se recomienda al usuario que intente corregir la interferencia con una o más de las siguientes medidas:

- Cambie la orientación o ubicación de la antena receptora.
- Aumente la separación entre el equipo y el receptor.
- Conecte el equipo a un enchufe de un circuito diferente al que está conectado el receptor.
- Consulte al concesionario o a un técnico de radio/TV con experiencia para obtener ayuda.

Los cambios o modificaciones en este equipo que no estén aprobados específicamente por la parte responsable del cumplimiento podría anular la autoridad del usuario para usar el equipo.

SEGURIDAD

INFORMACIÓN SOBRE EL MANUAL DEL MOTOCICLISTA

ADVERTENCIA

No cumplir con todas las precauciones y procedimientos recomendados puede causar lesiones graves o la muerte. Cumpla siempre todas las precauciones de seguridad y siga todos los procedimientos de funcionamiento, inspección y mantenimiento indicados en este manual.

Todas las referencias a la DERECHA, IZQUIERDA, PARTE DELANTERA o PARTE TRASERA, son desde la perspectiva del conductor cuando está sentado en una posición normal de conducción. Si tiene preguntas sobre el funcionamiento o el mantenimiento de su motocicleta después de haber leído este manual, consulte a su concesionario autorizado. Para encontrar el concesionario autorizado INDIAN MOTORCYCLE más cercano, visite el sitio web de INDIAN MOTORCYCLE en www.indianmotorcycle.com.

Lea cuidadosamente para entender la información de la sección *Seguridad* que comienza en esta página. Para mantener la motocicleta en estado óptimo, tanto en carretera como almacenada, comprenda y siga los procedimientos indicados en la sección *Mantenimiento* que comienza en la página 89.

Lleve el manual con usted cuando viaje. Seguir las precauciones y los procedimientos del manual le hará disfrutar más y le ayudará a sentirse seguro. Si pierde o daña este manual, compre uno nuevo en cualquier concesionario autorizado INDIAN MOTORCYCLE. El presente Manual del motociclista se debe considerar parte de la motocicleta y debe permanecer con ella, si la motocicleta cambia de propietario.

PRÁCTICAS DE CONDUCCIÓN SEGURA

ADVERTENCIA

El uso incorrecto de esta motocicleta puede causarle lesiones graves o la muerte. Para minimizar el riesgo, lea y comprenda la información contenida en esta sección antes de usar la motocicleta. Esta sección contiene información de seguridad específica para la motocicleta INDIAN MOTORCYCLE, así como información sobre la seguridad general para el uso de motocicletas. Todas las personas que viajen en la motocicleta (conductores y pasajeros) deben seguir estas precauciones de seguridad.

EL MOTOCICLISMO TIENE RIESGOS INHERENTES

Usted puede minimizar esos riesgos, pero no los puede eliminar completamente. Aunque tenga experiencia como conductor o pasajero de motocicleta, lea toda la información de seguridad en este manual antes de usar la motocicleta.

SEGURIDAD

- Asista a un curso de educación para motociclistas por parte de un instructor capacitado. Por medio de la instrucción y la conducción, el curso le ayudará a desarrollar o a actualizar sus habilidades y hábitos para conducir en forma segura.
- Lea y comprenda toda la información de este Manual del motociclista.
- Observe todos los requisitos de mantenimiento especificados en este manual. Consulte el *Manual de mantenimiento INDIAN MOTORCYCLE* o consulte a un concesionario autorizado INDIAN MOTORCYCLE.

LAS CARACTERÍSTICAS DEL DISEÑO AFECTAN A CÓMO DEBE CONDUCIR LA MOTOCICLETA

- La motocicleta está diseñada para uso en caminos pavimentados o de grava con un motociclista (y un pasajero si la motocicleta está equipada con un asiento del pasajero). Nunca sobrepase la clasificación del peso bruto del vehículo (GVWR) ni la clasificación del peso bruto del eje (GAWR). Para información específica del modelo, vea la sección Especificaciones o vea la etiqueta de información de fabricación/VIN en la estructura de la motocicleta.
- Conducir fuera de la carretera, llevar más de un pasajero o llevar peso que sobrepase la clasificación de peso máximo puede dificultar la maniobrabilidad, lo que podría causar la pérdida del control.

- Siga todos los procedimientos de asentamiento indicados en la página 77 durante los primeros 800 km de funcionamiento. Si no lo hace puede causar daños graves al motor.
- Si su motocicleta tiene alforjas, parabrisas o respaldo para el pasajero, prepárese para reducir la velocidad a fin de mantener la estabilidad.

SIGA ESTAS PRÁCTICAS GENERALES DE CONDUCCIÓN SEGURA

- Antes de cada viaje, realice las inspecciones previas a la conducción. No hacerlo puede causar daños a la motocicleta o un accidente.
- Hasta que no esté completamente familiarizado con la motocicleta y todos sus controles, practique la conducción donde haya poco o ningún tráfico. Practique la conducción a una velocidad moderada sobre diferentes superficies de carreteras y en diferentes condiciones climáticas.
- Sea consciente de sus habilidades y limitaciones y conduzca conforme a estas.
- Solo debe permitir que conduzcan su motocicleta los conductores con experiencia y solamente después de haberse familiarizado con los controles y el funcionamiento. Asegúrese de que todos los motociclistas lean y comprendan este Manual del motociclista antes de la conducción.

- No conduzca cuando esté cansado, enfermo, bajo la influencia del alcohol, medicamentos recetados, medicamentos sin receta o cualquier otra droga. El cansancio, las enfermedades, el alcohol y las drogas pueden causar somnolencia, pérdida de coordinación y falta de equilibrio. También pueden afectar a su estado de alerta y a su sentido común.
- Si su motocicleta no funciona normalmente, corrija el problema inmediatamente. Consulte el *Manual de mantenimiento INDIAN MOTORCYCLE* o consulte a un concesionario autorizado INDIAN MOTORCYCLE u otro concesionario autorizado.
- Conduzca de forma muy atenta, como si usted fuera invisible para los demás conductores, incluso en pleno día. *La causa principal de accidentes entre automóviles y motocicletas es la incapacidad de un conductor para ver o reconocer una motocicleta.* Conduzca donde sea claramente visible para los demás conductores y observe cuidadosamente cómo conducen.
- Tenga especial cuidado en los cruces, ya que estos son los lugares más probables para que se produzcan accidentes.
- Para evitar la pérdida del control, mantenga las manos en el manillar y los pies en los reposapiés.
- Respete el límite de velocidad y ajuste su velocidad y técnica de conducción, basándose en la carretera, el clima y las condiciones del tráfico. Al viajar más rápido, la influencia de todas las demás condiciones aumenta, lo cual puede afectar a la estabilidad de la motocicleta y aumentar la posibilidad de pérdida de control.
- No mueva ni use la motocicleta con la dirección bloqueada (si está disponible), ya que la dirección restringida severamente podría causar la pérdida del control.
- Reduzca la velocidad cuando:
 - La carretera tenga baches, sea accidentada o irregular.
 - La carretera tenga arena, suciedad, grava u otros materiales sueltos.
 - La carretera esté mojada, tenga hielo o aceite.
 - La carretera tenga superficies pintadas, cubiertas de alcantarillado, rejillas de metal, cruces de vías férreas u otras superficies resbaladizas.
 - Haga viento, llueva o haya otros motivos que provoquen que la carretera esté resbaladiza o presente unas condiciones que cambian rápidamente.
 - El tráfico esté pesado, congestionado, que no permita suficiente espacio entre los vehículos, y que no sea fluido.
 - Le esté adelantando, en cualquier dirección, un vehículo grande que produzca una ráfaga de viento al pasar.
- Cuando se acerque a una curva, seleccione una velocidad y ángulo de inclinación que le permita pasar por la curva en su propio carril sin usar los frenos. El exceso de velocidad, un ángulo de inclinación inadecuado o frenar en una curva pueden causar la pérdida del control.
- El espacio libre al suelo se reduce cuando la motocicleta está inclinada. No permita que los componentes entren en contacto con la superficie de la carretera cuando la motocicleta se incline en una curva, ya que esto podría causar la pérdida del control.
- No tire de un remolque. Tirar de un remolque puede hacer que la motocicleta sea difícil de maniobrar.

- Pliegue el soporte lateral completamente antes de conducir. Si el soporte lateral no está completamente plegado, podría hacer contacto con la superficie de la carretera y causar la pérdida del control.
- Para maximizar la efectividad de la frenada, *use los frenos, delantero y trasero al mismo tiempo*. Sea consciente de esta información y de estas prácticas para frenar:
 - Como máximo, el freno trasero proporciona 40% de la fuerza de frenada de la motocicleta. Use ambos frenos, el delantero y el trasero, al mismo tiempo.
 - Para evitar el derrape, aplique los frenos gradualmente cuando la carretera esté mojada, sea irregular o tenga elementos sueltos o resbaladizos.
 - Si es posible, evite usar los frenos al trazar una curva. Los neumáticos de motocicleta tienen menos tracción en los giros, por lo que frenar aumentará la posibilidad de derrape. La motocicleta debe estar en posición vertical antes de accionar los frenos.
 - Con pastillas y rotores nuevos, deben transcurrir 500 km de funcionamiento en ciudad (no por autopista), para que las pastillas se acoplen a los nuevos rotores. Los frenos se deben usar con frecuencia. Durante este tiempo, el rendimiento de los frenos será menos eficaz. Evite usar los frenos bruscamente, excepto en una emergencia. La eficiencia de los frenos aumentará gradualmente durante este período de rodaje.

ROPA PROTECTORA

IMPORTANTE

Use ropa protectora para disminuir el riesgo de lesiones y aumentar la comodidad al conducir.

- Use siempre un casco que cumpla o supere los estándares establecidos de seguridad. Los cascos aprobados en EE. UU. y Canadá tienen una etiqueta del Departamento de transporte (DOT) de los EE. UU. Los cascos aprobados en Europa, Asia y Oceanía llevan la etiqueta ECE 22.05. La marca ECE consiste en un círculo que rodea la letra E, seguido del número que identifica al país que otorgó la aprobación. El número de aprobación y el número de serie también aparecen en la etiqueta. En algunas zonas, las leyes *exigen* que use un casco aprobado. Las lesiones en la cabeza son la principal causa de muerte en los accidentes de motocicletas. Las estadísticas constatan que un casco aprobado es la protección más eficaz para evitar o disminuir las lesiones en la cabeza. El casco debe quedar ajustado, firmemente sujeto, no tener defectos obvios y no haber estado involucrado previamente en un accidente o colisión.
- Use protección ocular para proteger los ojos contra el viento, las partículas y objetos arrastrados por el viento. Un protector facial puede ayudar a protegerle el rostro en un accidente o colisión y protegerle del viento, partículas u objetos. Las leyes en algunas zonas *exigen* que use protección ocular. Recomendamos que use un equipo protector personal (EPP) aprobado que tenga las calificaciones VESC 8, V-8, Z87.1 o CE. Asegúrese de que la protección ocular se mantenga limpia.

- Todos los motociclistas deben usar ropa brillante o de color claro o reflectante para ser más visibles para los demás conductores. *La causa principal de accidentes entre automóviles y motocicletas es la incapacidad de un conductor para ver o reconocer una motocicleta.*
- Use guantes, una chaqueta o manga larga con equipamiento protector homologado por la CE, calzado cerrado que cubra los tobillos y pantalones largos para evitar o reducir las lesiones causadas por las abrasiones, cortes o quemaduras si cayera la motocicleta. Sea cuidadoso con el calzado de tacón alto, ya que puede quedar enganchado en los pedales o reposapiés. La combinación de las botas y pantalones debe cubrir completamente piernas, tobillos y pies para proteger la piel contra el calor del motor y del sistema de escape.
- No use ropa larga y suelta, ni cordones largos para atar las botas, ya que se pueden atascar en el manillar, las palancas o los reposapiés, o bien se pueden enredar en las ruedas, lo que provocará la pérdida del control y lesiones graves.

RESPUESTA DEL SISTEMA ANTIBLOQUEO DE FRENOS

Cuando los frenos antibloqueo se activan al frenar, el motociclista sentirá la pulsación en las palancas de los frenos. *Para lograr el mejor rendimiento en el funcionamiento de parada, continúe aplicando presión constante a los frenos.*

LLEVAR UN PASAJERO



ADVERTENCIA

No lleve un pasajero, a no ser que la motocicleta tenga un asiento y un reposapiés pare el pasajero.

- No sobrepase la clasificación del peso bruto del vehículo (GVWR) o la clasificación del peso bruto del eje (GAWR) de su motocicleta. Consulte la información específica de los modelos en la sección *Especificaciones* de este manual o en la etiqueta de información de fabricación/VIN en el bastidor de la motocicleta.
- Ajuste la altura de conducción, según sea necesario. Consulte los detalles en las secciones *Inspección de la precarga del amortiguador trasero (altura de conducción)* y *Ajuste de la precarga del amortiguador trasero (altura de conducción)* para obtener más información.
- Indique al pasajero que se agarre a usted o a los asideros del pasajero con ambas manos y que mantenga ambos pies en los reposapiés del pasajero. No lleve un pasajero que no pueda colocar ambos pies firmemente en los reposapiés del pasajero. Un pasajero que no se pueda sujetar correctamente o que no pueda alcanzar los reposapiés del pasajero puede cambiar la posición de su cuerpo erráticamente, lo cual puede causar que la motocicleta sea difícil de maniobrar y que se pierda el control.

SEGURIDAD

- Antes de conducir, asegúrese de que el pasajero conozca los procedimientos para la conducción segura. Comente toda información de seguridad con la que el pasajero no esté familiarizado. Un pasajero que no sea consciente de los procedimientos para la conducción segura puede distraerlo o hacer movimientos que dificulten la maniobrabilidad de la motocicleta.
- Ajuste su estilo de conducción para compensar las diferencias en la maniobrabilidad, aceleración y frenado, causadas por el peso adicional del pasajero. No hacerlo puede causar la pérdida del control.

USO DE LOS ACCESORIOS

Debido a que INDIAN MOTORCYCLE no puede probar ni ofrecer recomendaciones específicas respecto a cada accesorio o combinaciones de accesorios vendidos, es responsabilidad del conductor establecer si la motocicleta se puede operar de forma segura con cualquier accesorio o peso adicional. Siga las indicaciones siguientes cuando seleccione e instale accesorios:

- No instale accesorios que afecten a la visibilidad del conductor, la estabilidad, la maniobrabilidad o el funcionamiento de la motocicleta. Antes de instalar un accesorio, asegúrese de que este no:
 - reduzca el espacio libre al suelo cuando la motocicleta esté inclinada o en posición vertical;
 - limite la carrera de la suspensión o de la dirección o su capacidad para usar los controles;
 - lo desplace de su posición normal de conducción;
 - obstruya las luces o los reflectores.
- Los accesorios voluminosos, pesados o grandes pueden causar inestabilidad (debido a los efectos de elevación o sacudida del viento) y pérdida del control.
- No instale accesorios eléctricos que superen la capacidad del sistema eléctrico de la motocicleta. No instale nunca bombillas de una potencia superior a las que se proporcionan como equipo original. Podría producirse un fallo eléctrico y provocar una pérdida peligrosa de potencia en el motor o en las luces, o bien daños en el sistema eléctrico. Consulte los detalles en la sección Precauciones para el sistema eléctrico.
- Use solamente accesorios originales INDIAN MOTORCYCLE, diseñados para su modelo.
- No sobrepase la CLASIFICACIÓN DEL PESO BRUTO DEL VEHÍCULO (GVWR) o la CLASIFICACIÓN DEL PESO BRUTO DEL EJE (GAWR) de su motocicleta.

MODIFICACIONES

Modificar la motocicleta eliminando o añadiendo cualquier equipo no aprobado por el fabricante puede anular la garantía. Es posible que algunas modificaciones no sean legales en su área de funcionamiento. Si tiene dudas, consulte a su concesionario autorizado INDIAN MOTORCYCLE.



Las modificaciones podrían causar la conducción insegura de la motocicleta y provocar lesiones graves al conductor o al pasajero, además de dañar la motocicleta.

ESTACIONAR LA MOTOCICLETA

Cuando deje desatendida la motocicleta, apague el motor. Su motocicleta tiene un encendido con llave. Extraiga la llave del encendido para evitar el uso no autorizado.

Aparque la motocicleta donde no sea probable que las personas entren en contacto con el motor caliente ni con el sistema de escape caliente, ni que coloquen materiales combustibles cerca de estas áreas calientes. No aparque cerca de una fuente inflamable, como un calentador de queroseno o una llama abierta, donde los componentes calientes pudiesen encender los materiales combustibles.

Aparque la motocicleta en una superficie firme y nivelada. Es posible que las superficies inclinadas o blandas no puedan soportar la motocicleta. Si es necesario aparcar en una pendiente o en una superficie blanda, siga las precauciones que se indican en la página 87.

ALFORJA

Siempre que conduzca con alforjas o con carga:

- Nunca conduzca a velocidades excesivas. Las alforjas y la carga, combinadas con los efectos de elevación o sacudida del viento, pueden causar inestabilidad en la motocicleta y la pérdida del control.
- No sobrepase el límite de peso de cada una de las alforjas.
- **NUNCA SOBREPASE** la **CLASIFICACIÓN DEL PESO BRUTO DEL VEHÍCULO (GVWR)** ni la **CLASIFICACIÓN DEL PESO BRUTO DEL EJE (GAWR)**, independientemente de si la alforja está o no llena en su capacidad máxima. Sobrepasar la clasificación del peso puede reducir la estabilidad y maniobrabilidad y causar la pérdida del control.

CONDUCCIÓN CON CARGA

Siga estas indicaciones cuando sujete la carga o los accesorios a la motocicleta. Cuando corresponda, estas indicaciones también se pueden referir al contenido de cualquier accesorio.

- Mantenga el peso de la carga y de los accesorios al mínimo y coloque los artículos lo más cerca posible a la motocicleta, para minimizar el cambio en el centro de gravedad de la motocicleta. Cambiar el centro de gravedad puede causar la pérdida de estabilidad y maniobrabilidad, así como la pérdida del control.
- No sobrepase la **CLASIFICACIÓN DEL PESO BRUTO DEL VEHÍCULO (GVWR)** de su motocicleta ni la **CLASIFICACIÓN DEL PESO BRUTO DEL EJE (GAWR)** de su motocicleta.

- Distribuya el peso uniformemente en ambos lados de la motocicleta. Mantenga una distribución uniforme del peso comprobando los accesorios y la carga, para asegurarse de que estén firmemente sujetos a la motocicleta, antes de conducir y siempre que se detenga. La distribución no uniforme del peso o el desplazamiento repentino de los accesorios o de la carga durante la conducción puede dificultar la maniobrabilidad, provocar la pérdida del control y crear peligros para los otros conductores (si la carga se cae de la motocicleta).
- Para conducir con comodidad y asegurar el correcto espacio libre al suelo, ajuste la precarga del amortiguador trasero. Consulte los detalles en la sección Inspección de la precarga del amortiguador trasero (altura de conducción).
- No fije cargas grandes o pesadas, como sacos de dormir, petates o tiendas de campaña en el manillar, la horquilla ni el guardabarros delanteros. La carga o los accesorios colocados en estas áreas pueden causar inestabilidad (debido a la distribución incorrecta del peso o a los cambios aerodinámicos) y podría provocar la pérdida del control.
- No sobrepase el límite de peso máximo de carga con los accesorios (consulte las instrucciones y las etiquetas de los accesorios). No sujete la carga a un accesorio que no esté diseñado para ese propósito. Cualquiera de estos casos podría causar un fallo del accesorio, lo que podría provocar la pérdida del control.
- Obedezca siempre los límites de velocidad indicados.
- No sujete nada a la motocicleta, a no ser que esté específicamente diseñado por INDIAN MOTORCYCLE para ese propósito.

TRANSPORTE DE LA MOTOCICLETA

Si es necesario transportar la motocicleta:

- Use un camión o un tráiler. No remolque la motocicleta con otro vehículo, ya que afectará la dirección y maniobrabilidad de la motocicleta.
- Coloque y sujete la motocicleta en posición vertical.
- No sujete la motocicleta mediante el manillar.
- Pase las correas de amarre (desde la parte delantera) hacia arriba y por encima de la abrazadera triple inferior, teniendo cuidado de no interferir con el cableado y las líneas del freno. Para lograr mejor estabilidad, coloque los amarres lo más separados que sea posible, en el camión o en la plataforma del tráiler.
- No use el soporte lateral cuando transporte la motocicleta en un camión o tráiler.

SEGURIDAD CON EL COMBUSTIBLE Y EL ESCAPE

Respete siempre estas advertencias de seguridad sobre el combustible cuando reposte o trabaje en el sistema de combustible.

 **ADVERTENCIA**

Bajo ciertas condiciones, la gasolina es altamente inflamable y explosiva.

- Tenga siempre mucho cuidado cuando manipule la gasolina.
- Apague siempre el motor antes de repostar.
- Reposte siempre en el exterior o en un área con buena ventilación.
- Abra la tapa del combustible lentamente. No llene el depósito en exceso. No llene el cuello del depósito.
- No fume ni permita que haya llamas ni chispas en el área donde se reposta o se almacena la gasolina ni en los alrededores.

 **ADVERTENCIA**

La gasolina y los vapores de gasolina son venenosos y pueden causar lesiones graves.

- No ingiera gasolina, no la derrame ni inhale los vapores. Si ingiere gasolina, inhala varias veces los vapores o le entra gasolina en los ojos, acuda a un médico inmediatamente.
- Si se derrama gasolina en la piel o ropa, lávela inmediatamente con jabón y agua y cámbiese de ropa.
- Los gases del escape contienen monóxido de carbono, un gas inodoro e incoloro que puede causar la pérdida del conocimiento o la muerte en poco tiempo.
- Nunca arranque el motor ni permita que funcione en un área cerrada.
- Nunca inhale los gases del escape.

MANTENIMIENTO DE SEGURIDAD

 **ADVERTENCIA**

Si no se realiza el mantenimiento de seguridad tal como se recomienda, es posible que se dificulte la maniobrabilidad y se provoque la pérdida del control, lo cual puede provocar lesiones graves o la muerte. Haga siempre los procedimientos de mantenimiento de seguridad tal como se recomiendan en este manual. Haga el mantenimiento y las reparaciones con prontitud. Consulte el Manual de mantenimiento de INDIAN MOTORCYCLE o consulte a un concesionario autorizado INDIAN MOTORCYCLE u otro concesionario autorizado.

- Antes de cada viaje, realice las *inspecciones previas a la conducción*.
- Realice todo el mantenimiento periódico en los intervalos recomendados indicados en la sección *Mantenimiento periódico*.
- Mantenga siempre la presión, el estado de la banda de rodadura y el equilibrio correctos de los neumáticos y de las ruedas. Inspeccione los neumáticos regularmente y reemplácelos con prontitud si están desgastados o dañados. Use solamente neumáticos de repuesto homologados. Consulte la sección *Especificaciones*.
- Asegúrese siempre de que el ajuste del cojinete del cabezal de dirección sea correcto. Compruebe regularmente si hay fugas de líquido o daños en el amortiguador trasero o en la horquilla delantera. Realice las reparaciones necesarias con prontitud. Consulte la página 135.
- Limpie la motocicleta minuciosamente para detectar los artículos que necesitan mantenimiento.
- Asegúrese siempre de que todos los protectores contra el calor del escape están en su posición y en buen estado.
- Para garantizar la seguridad, los fijadores deben cumplir con las especificaciones originales de calidad, acabado y tipo. Use solamente piezas de repuesto originales INDIAN MOTORCYCLE y asegúrese de que todos los fijadores estén apretados al par de torsión correcto.

CLASIFICACIÓN DEL PESO BRUTO DEL VEHÍCULO (GVWR)

ADVERTENCIA

Sobrepasar la clasificación del peso bruto del vehículo de su motocicleta puede reducir la estabilidad y maniobrabilidad y podría causar la pérdida del control. NUNCA sobrepase la GVWR de su motocicleta.

La *capacidad máxima de carga* de su motocicleta es el peso máximo que puede añadir a su motocicleta *sin exceder la GVWR*. Esta capacidad se establece calculando la diferencia entre la GVWR de su motocicleta y el peso en mojado.

Consulte la información específica de los modelos en la sección *Especificaciones* de este manual o en la etiqueta de información de fabricación/VIN en el bastidor de la motocicleta.

A la hora de determinar el peso que añadirá a su motocicleta y para asegurarse de no superar la capacidad máxima de carga, incluya lo siguiente:

- Peso corporal del conductor
- Peso corporal del pasajero
- Peso de todos los accesorios y complementos del motorista
- Peso de todos los accesorios posteriores a la producción y de su contenido
- Peso de cualquier carga adicional en la motocicleta

INFORME DE DEFECTOS DE SEGURIDAD

Si considera que su vehículo tiene un defecto que podría provocar un accidente o causar lesiones o la muerte, debe informar de inmediato a la Administración Nacional de Seguridad del Tráfico en las Carreteras (NHTSA), además de notificar por escrito a INDIAN MOTORCYCLE.

Si la NHTSA recibe reclamaciones semejantes, puede abrir una investigación y, si encuentra que hay un defecto de seguridad en un grupo de vehículos, puede ordenar una campaña de llamada a servicio y solución del problema. No obstante, la NHTSA no puede participar en problemas particulares entre usted, su concesionario INDIAN MOTORCYCLE o la propia INDIAN MOTORCYCLE.

Para comunicarse con la NHTSA u obtener cualquier otra información acerca de la seguridad de los vehículos motorizados, puede llamar a la línea gratuita Vehicle Safety Hotline, al número 1-888-327-4236 (teléfono de texto: 1-800-424-9153), visitar el sitio web de la NHTSA en www.safercar.gov, o escribir a:

ADMINISTRATOR, NHTSA
1200 New Jersey Avenue, SE
West Building
Washington, DC 20590 EE. UU.

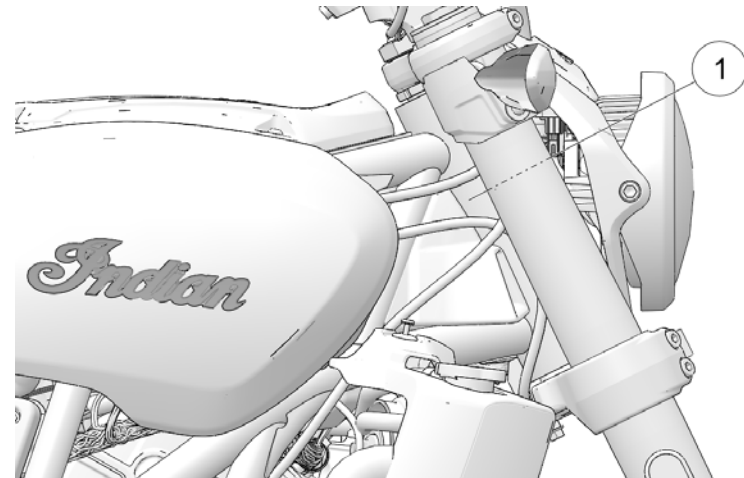
Para informar acerca de un defecto de seguridad a Transport Canada, puede completar en línea un formulario de reclamación por defectos en su sitio Web (inglés: <http://www.tc.gc.ca/recalls>, francés: <http://www.tc.gc.ca/rappels>) o comunicarse con su División de investigaciones de defectos y llamadas a servicio, llamando a la línea gratuita 1-800-333-0510 (Canadá) o +1 819-994-3328 (área de Ottawa-Gatineau/Internacional).

ETIQUETAS DE SEGURIDAD E INFORMACIÓN

Las etiquetas son específicas para cada modelo y cada mercado. Es posible que su motocicleta no contenga todas las etiquetas que se muestran.

NÚMERO DE IDENTIFICACIÓN DEL VEHÍCULO

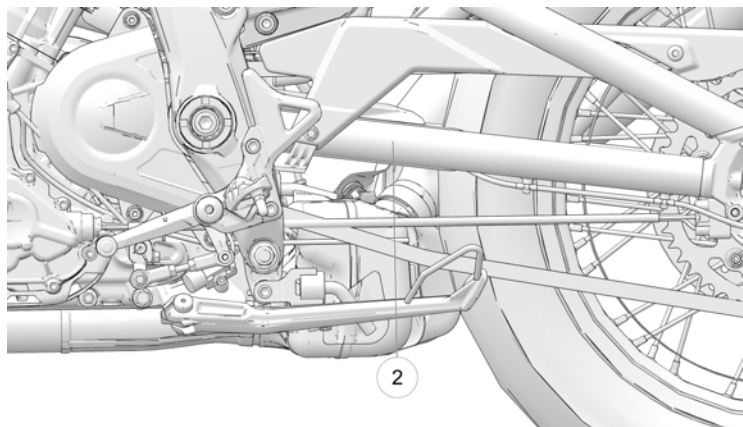
El número de identificación del vehículo (VIN) está estampado en el lado derecho del cabezal de dirección ① e impreso en una etiqueta de VIN ubicada en el lado izquierdo del cabezal de dirección.



INFORMACIÓN SOBRE LAS EMISIONES DEL VEHÍCULO

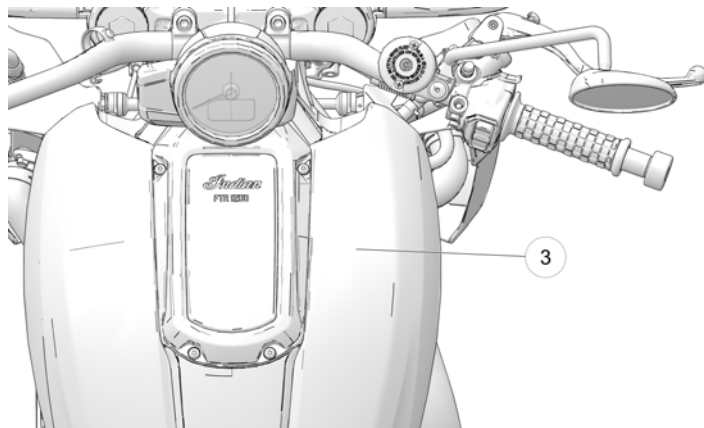
La Información de control de emisiones del vehículo (ICEV) y la Información de control de emisiones de ruido (ICER) se pueden encontrar en la etiqueta de información de emisiones. La etiqueta

② se encuentra en el brazo oscilante del lado izquierdo del vehículo.



ADVERTENCIA PARA EL CONDUCTOR/PRECAUCIONES SOBRE EL COMBUSTIBLE

La advertencia del conductor/aviso de combustible está ubicada en el panel lateral derecho ③.



 **ADVERTENCIA**

- Lea el Manual del propietario y, durante el uso, siga todas las precauciones de seguridad.
- Use siempre un casco, protección ocular y ropa protectora aprobados.
- Si ha perdido el Manual del propietario, comuníquese con un concesionario Indian Motorcycle para que le faciliten otro.

 **ATENCIÓN**

No llene nunca en exceso el depósito de combustible. El nivel del combustible no debe llegar al embudo del cuello de llenado. Si lo hace puede causar el rendimiento deficiente del motor y del sistema de control de emisiones evaporativas.

FUNCIONES Y CONTROLES GENERALIDADES



Para obtener la información más actualizada de su pantalla Ride Command de INDIAN MOTORCYCLE, incluidas las actualizaciones de software, visite <https://ridecommand.indianmotorcycle.com>

AVISO

Usar la pantalla durante un período prolongado cuando está apagado el motor del vehículo puede descargar la batería.

⚠ ADVERTENCIA

No introduzca información mientras conduce el vehículo. No prestar atención a la conducción del vehículo podría causar pérdida del control, lesiones graves o la muerte. Usted acepta todos los riesgos asociados al uso de este dispositivo. Lea la Guía del usuario.

⚠ ADVERTENCIA

Conducir cuando está distraído puede causar la pérdida de control del vehículo, una colisión y lesiones. Es muy recomendable que tenga mucho cuidado cuando use cualquier dispositivo que pueda distraer su atención de la carretera. Su responsabilidad principal es la conducción segura de su vehículo. No recomendamos usar ningún dispositivo manual mientras conduce y le animamos a que use sistemas de control por voz siempre que sea posible. Asegúrese de conocer todas las leyes locales aplicables que puedan afectar el uso de los dispositivos electrónicos mientras conduce.

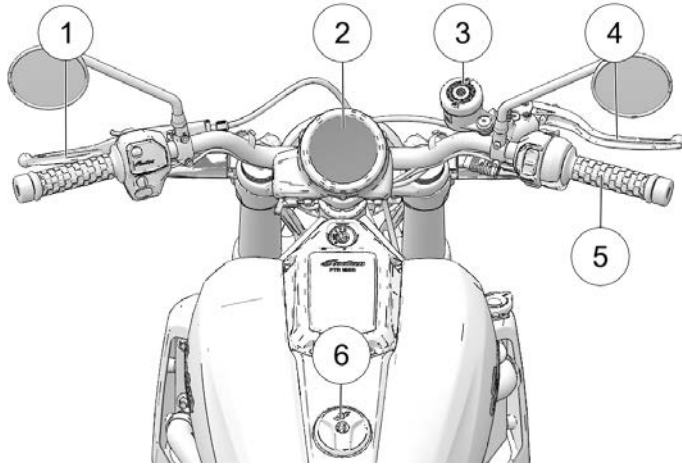
Antes de conducir con su pantalla nueva, haga lo siguiente:

- Lea este manual completo.
- Familiarícese con las características y el funcionamiento de la pantalla cuando el vehículo esté inmóvil.

FUNCIONES Y CONTROLES

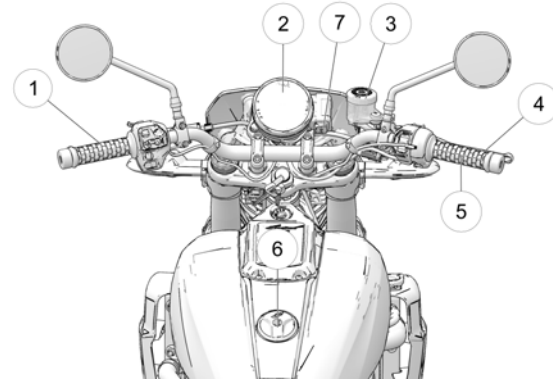
- Descargue la aplicación INDIAN MOTORCYCLE Ride Command de la APPLE APP STORE® o de Google Play® y cree su cuenta personalizada.
- Consulte las actualizaciones más recientes del Manual del propietario en <http://www.indianmotorcycle.com/en-us/owners-manuals>.

CONSOLA
FTR/FTR RALLY







- ① Palanca del embrague
- ② Panel de instrumentos
- ③ Depósito de la bomba del freno delantero
- ④ Palanca del freno delantero
- ⑤ Control electrónico del acelerador
- ⑥ Tapón del combustible





FTR SPORT/FTR R CARBON



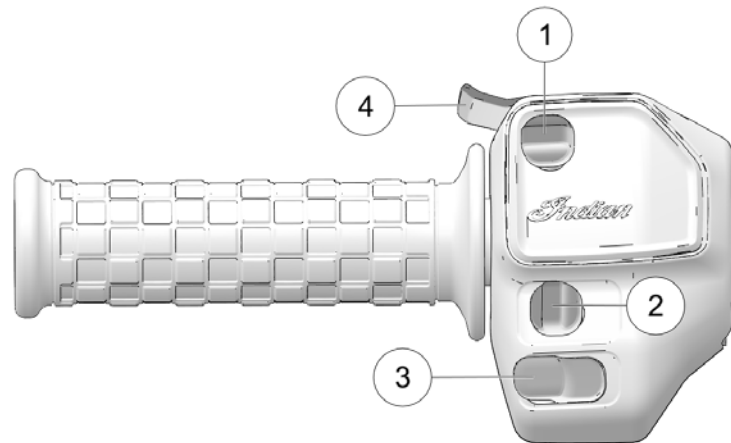
- ① Palanca del embrague
- ② Panel de instrumentos
- ③ Depósito de la bomba del freno delantero
- ④ Palanca del freno delantero
- ⑤ Control electrónico del acelerador
- ⑥ Tapón del combustible
- ⑦ USB

SÍMBOLOS DE LOS INTERRUPTORES



SÍMBOLO	INTERRUPTOR	DESCRIPCIÓN
	Interruptor de la bocina	Pulse el interruptor de la bocina para que suene. Consulte la página 33.
	Interruptor de luz larga del faro delantero	El interruptor de luz larga del faro delantero activa la luz de carretera. Consulte la página 34.
	Interruptor de luz corta del faro delantero	El interruptor de luz corta del faro delantero activa la luz de cruce. Pulse momentáneamente hacia abajo para hacer ráfagas. Consulte la página 34.
	Interruptor de los intermitentes	Mueva el interruptor a la izquierda para activar el intermitente izquierdo. Mueva el interruptor a la derecha para activar el intermitente derecho. Un intermitente desactiva automáticamente cuando la velocidad o la distancia lleguen a niveles predeterminados. Para cancelar manualmente un intermitente, mueva el interruptor a la posición central y púlselo. <i>Función momentánea: Mueva el interruptor del intermitente a la izquierda o a la derecha, y manténgalo en esa posición por lo menos un segundo. Se activará la función momentánea y el intermitente se cancelará cuando se suelte el interruptor.</i> Consulte la página 32.

SÍMBOLO	INTERRUPTOR	DESCRIPCIÓN
	Interruptor de los intermitentes de emergencia (interruptor de peligro)	El interruptor de peligro activa y cancela los intermitentes de emergencia. Mantenga pulsado el centro del interruptor para activar los intermitentes de emergencia. Consulte la página 32. Para activarlos, mueva, pulse y mantenga el interruptor en la posición central hasta que se activen los intermitentes. Para cancelarlos, pulse y suelte el interruptor en la posición central.
	Interruptor de selección de la lista de pantallas	El interruptor de selección de la lista de pantallas (si está disponible) se usa para navegar por las pantallas para el motociclista. Consulte la página 52.
	Interruptor de retorno (si está disponible)	Use el interruptor de volver para salir de los menús y rechazar los cuadros de diálogo. Consulte la página 51.
	Interruptor de parada	Pulse la parte inferior del interruptor (MARCHA) para que el motor se ponga en marcha. Pulse la parte superior del interruptor (PARADA) para apagar el motor. Consulte la página 33.

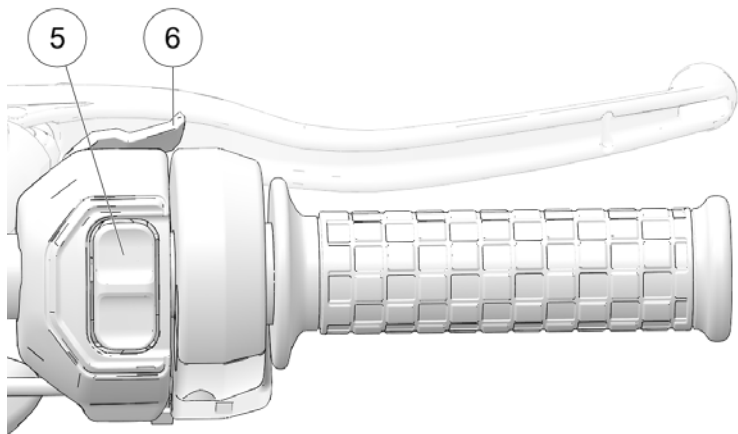
UBICACIONES DE LOS INTERRUPTORES CONTROL IZQUIERDO



- ① Interruptor del control de crucero
- ② Intermitentes/señales de advertencia de peligro
- ③ Interruptor de la bocina
- ④ Luz larga/corta y ráfagas

SÍMBO- LO	INTERRUP- TOR	DESCRIPCIÓN
	Interruptor de arranque	Use el interruptor de arranque para poner en marcha el motor. El interruptor de parada/marcha del motor debe estar en la posición MARCHA. Consulte la página 33.
	Interruptor de disparador derecho	En los modelos que tienen un indicador analógico, use el interruptor de disparador derecho para cambiar de vista en la pantalla de funciones múltiples. En los modelos que tienen una pantalla Ride Command, use el interruptor derecho para navegar por los menús. Consulte la página 30.

CONTROL DERECHO



- ⑤ Interruptor de parada/marcha/encendido del motor
- ⑥ Interruptor de disparador derecho

FUNCIONES DEL INTERRUPTOR

INTERRUPTOR DE LLAVE DEL ENCENDIDO/LUCES

Los motociclistas deben permanecer tan visibles como sea posible en todo momento. Para ello, el faro delantero debe estar encendido en todo momento durante la conducción. Los faros delanteros permanecen encendidos automáticamente cuando el motor está en marcha. No modifique el cableado del interruptor de encendido/luces para impedir el funcionamiento automático del faro delantero.

El interruptor de llave del encendido y las luces controla las funciones eléctricas de la motocicleta. Antes de arrancar el motor, lea las instrucciones para el arranque. Consulte la página 80.

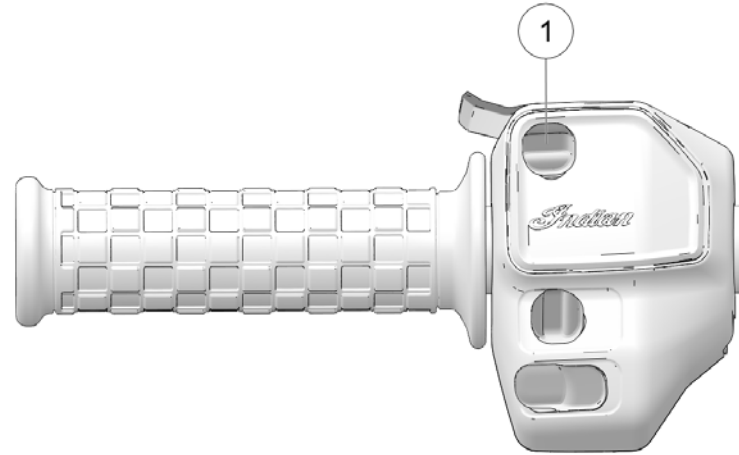
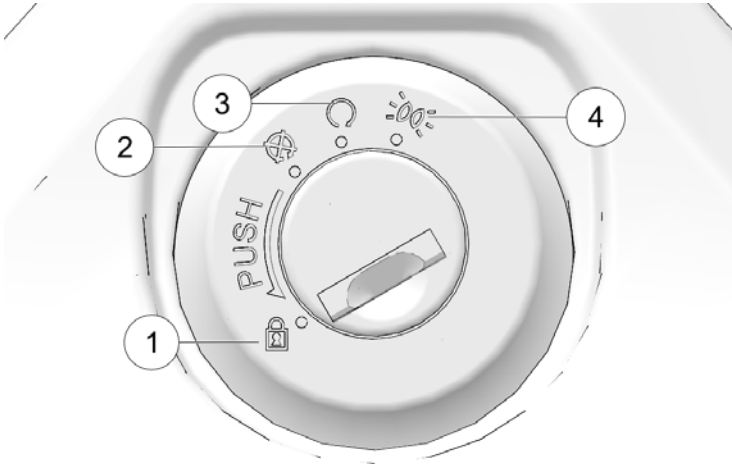
AVISO

Cuando deje desatendida la motocicleta, mueva el interruptor de encendido a la posición APAGADO, empuje la llave hacia el encendido mientras la gira a la posición de BLOQUEO y saque la llave.

Introduzca la llave en el interruptor de encendido mientras la gira a la posición ESTACIONAMIENTO. En ESTACIONAMIENTO, se encienden la luz trasera, la luz de posición delantera, las luces indicadoras y la luz de la matrícula. Los accesorios alimentados por el vehículo (si están disponibles) pueden usarse y los instrumentos están activos. Se puede quitar la llave de encendido.

INTERRUPTOR DEL CONTROL DE CRUCERO

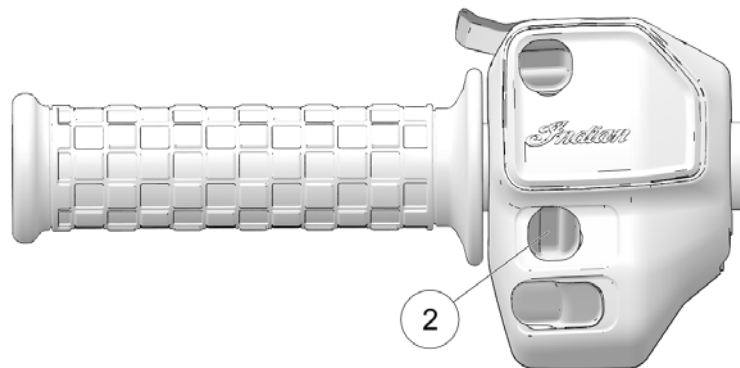
El control de crucero se puede activar y ajustar desde el control del lado izquierdo, con el interruptor del control de crucero ①.



SÍMBOLO	DESCRIPCIÓN
①	Bloqueo de la dirección
②	APAGADO
③	MARCHA
④	ESTACIONAMIENTO

Posición de alternancia	Función
Hacia abajo	Configuración/desaceleración
Centro	Apagado/encendido
Hacia arriba	Reanudación/aceleración

INTERRUPTOR DE LOS INTERMITENTES/ INTERRUPTOR DE EMERGENCIA



INTERMITENTES

Para activar el intermitente, pulse el interruptor de los intermitentes ② en la dirección correspondiente.

- Mueva el interruptor presionando a la derecha para activar el intermitente derecho.
- Pulse de nuevo el interruptor para cancelar el intermitente derecho.

- Mueva el interruptor presionando a la izquierda para activar el intermitente izquierdo.
- Pulse de nuevo el interruptor para cancelar el intermitente izquierdo.

INTERMITENTES DE EMERGENCIA

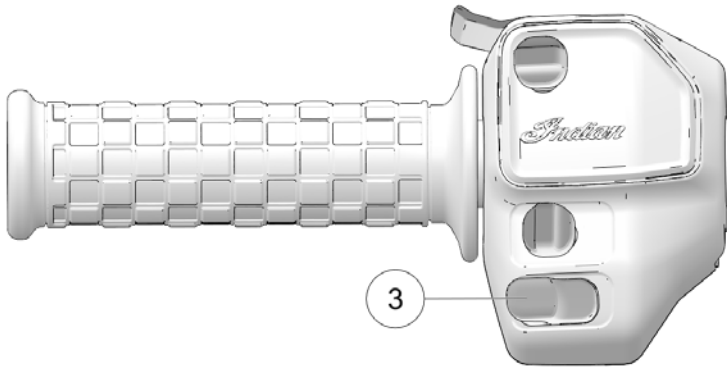
El interruptor de encendido debe estar en ENCENDIDO para activar las luces intermitentes; pero, una vez activadas, las luces intermitentes continuarán parpadeando cuando el interruptor de encendido se haya girado a la posición de ESTACIONAMIENTO. Cuando se activan los intermitentes, parpadean los cuatro.

Para activar los intermitentes de emergencia, pulse el centro del interruptor de los intermitentes ②.

- Mantenga pulsado el interruptor para activar los intermitentes.
- Pulse de nuevo el interruptor para cancelar los intermitentes.

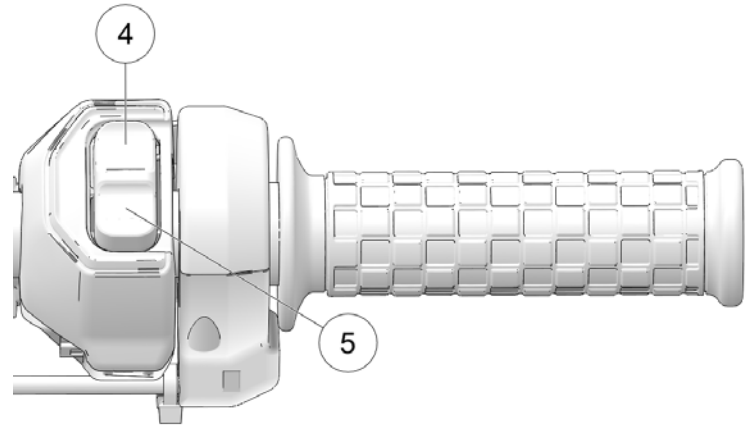
BOTÓN DE LA BOCINA

Pulse el interruptor de la bocina ③ para que suene.



INTERRUPTOR DE PARADA/MARCHA DEL MOTOR

Use el interruptor de parada/marcha del motor para apagarlo rápidamente. Gire la llave a la posición de apagado después de que el motor se detenga.



- Pulse la parte superior del interruptor basculante (PARADA) ④ para APAGAR el motor.
- Pulse la parte inferior del interruptor basculante (MARCHA) ⑤ para permitir que el motor arranque y funcione.

FUNCIONES Y CONTROLES

CONSEJO

El faro delantero y todos los accesorios enchufados en los puertos de alimentación continuarán encendidos hasta que se gire la llave de encendido a la posición de apagado.

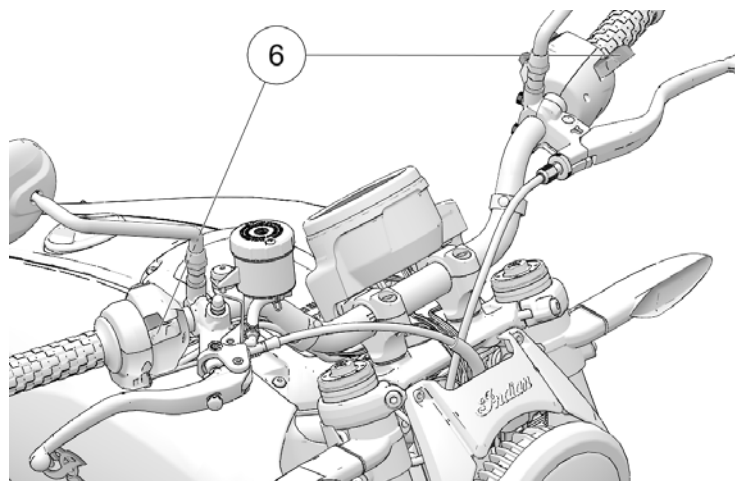
INTERRUPTORES DE DISPARADOR

Todos los modelos presentan interruptores de disparador en el lado delantero de los controles del manillar derecho e izquierdo

⑥.

AVISO

El interruptor de encendido debe estar en la posición ENCENDIDO para que funcionen los interruptores de disparador.

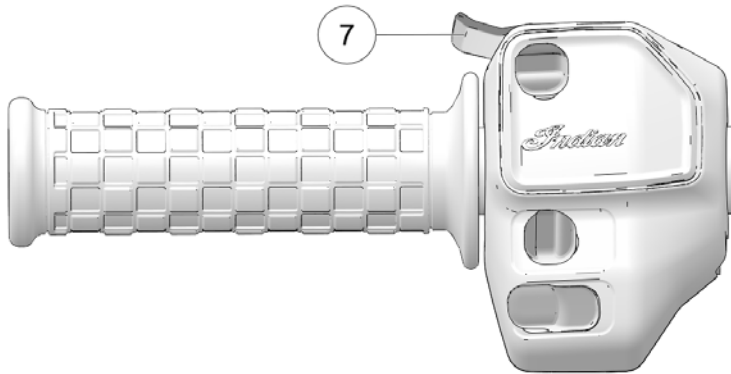


INTERRUPTOR DE LUZ LARGA/CORTA DEL FARO DELANTERO

Los faros delanteros se encienden automáticamente al poner en marcha el motor.

El interruptor de luz larga/corta del faro delantero ⑦ permite cambiar entre luz larga y luz corta. Para hacer ráfagas (para adelantar), mantenga pulsado el interruptor de disparador izquierdo. Para activar las luces largas durante un período prolongado, pulse el disparador hacia delante hasta que haga clic al quedar en su posición. Tire de la palanca hacia atrás a la posición de punto muerto, para volver a las luces cortas.

PANEL DE INSTRUMENTOS



DISPARADOR DERECHO

En los modelos que tienen un indicador analógico, use el interruptor de disparador derecho para cambiar de vista en la pantalla de funciones múltiples. Consulte la página 37. En los modelos que tienen una pantalla Ride Command, use el interruptor derecho para navegar por los menús. Consulte la página 57.



En el panel de instrumentos se incluye el velocímetro, las luces indicadoras y la pantalla de funciones múltiples (MFD).


	DESCRIPCIÓN
①	Velocímetro
②	Luces indicadoras
③	Pantalla de funciones múltiples (MFD)



FUNCIONES Y CONTROLES

VELOCÍMETRO



El velocímetro muestra la velocidad de avance del vehículo en kilómetros por hora o millas por hora.


LUCES INDICADORAS

LUZ	INDICA	CONDICIÓN
	Fallo del chasis	El símbolo de alerta se enciende si ocurre un fallo del chasis.
	Nivel bajo de combustible	Esta luz se enciende cuando quedan aproximadamente 2,0 L de combustible en el depósito.
	Punto muerto	Esta luz se enciende cuando la transmisión está en punto muerto.
	Luz larga	La luz se enciende cuando el interruptor del faro delantero está colocado en luz larga.
	Intermitente	Los indicadores de los intermitentes se encienden cuando se activa el intermitente a la izquierda, el intermitente a la derecha o ambas señales (peligro). Si hay un problema en el sistema de señales, las luces parpadearán al doble de la velocidad normal.
	ABS no activado	El indicador permanece encendido hasta que el sistema ABS se activa, lo cual ocurre cuando la velocidad del vehículo supera los 10 km/h. Cuando la luz está encendida, los frenos antibloqueo no se activarán; pero el

LUZ	INDICA	CONDICIÓN
		sistema convencional de frenos seguirá funcionando normalmente. La luz también se encenderá si se detecta una avería en el ABS.
	Comprobación del motor	<i>Si esta luz se enciende mientras el motor está funcionando, comuníquese inmediatamente con un concesionario autorizado.</i> La luz permanecerá encendida si el sensor de inclinación apaga el motor. Si se detecta el funcionamiento anormal de un sensor o del motor, la luz permanecerá encendida mientras persista la condición de fallo. Recupere los códigos de error para el diagnóstico. Si se detecta un fallo de encendido, la luz de revisión del motor empezará a parpadear y se cortará el suministro de combustible a los cilindros afectados. Consulte la página 41.
	Recalentamiento del motor	La luz de recalentamiento del motor se iluminará cuando la temperatura del motor supere la temperatura normal de funcionamiento.

LUCES TESTIGO DE LA PANTALLA DE FUNCIONES MÚLTIPLES (MFD)

LUZ	INDICA	CONDICIÓN
	Baja presión de aceite	La luz de baja presión de aceite se enciende cuando la presión del aceite cae por debajo de una presión de funcionamiento seguro mientras el motor está en marcha. Si esta luz se enciende cuando el motor está funcionando a una velocidad superior al ralentí, apague el motor de modo seguro tan pronto como sea posible y verifique el nivel de aceite. <i>Si el nivel de aceite es correcto y la luz permanece encendida después de volver a arrancar el motor, apague el motor inmediatamente. Consulte a su concesionario.</i>
	Voltaje de la batería	La luz de voltaje de la batería se enciende si se detecta voltaje alto o bajo de la batería o si hay un fallo en el sistema de carga. Apague los accesorios que no sean esenciales para ahorrar energía. Asegúrese de que el sistema de carga esté funcionando correctamente. Consulte la página 166.

LUZ	INDICA	CONDICIÓN
km/h	Velocidad del vehículo	Cuando se selecciona el modo métrico, la velocidad aparece en kilómetros por hora.
MPH		Cuando se selecciona el modo estándar, la velocidad aparece en millas por hora.
	Estado del control de cruce	Cuando el <i>icono del dial</i> está visible, el control de cruce está habilitado, pero no establecido. El <i>icono de la flecha</i> se hace visible cuando el control de cruce está establecido en la velocidad deseada. <i>Antes de usar el control de cruce, lea los procedimientos de seguridad y funcionamiento.</i> Consulte la página 86.

MODOS DE LA PANTALLA DE FUNCIONES MÚLTIPLES

Con el interruptor de encendido en encendido, use el interruptor de disparador derecho para alternar entre los modos de la pantalla de funciones múltiples y modificar las configuraciones de la pantalla.

FUNCIONES Y CONTROLES

Los siguientes modos de la pantalla están disponibles:

- Cuentakilómetros
- Cuentakilómetros parcial
- Cuentakilómetros parcial 2
- Velocidad del motor
- Indicador de marchas
- Voltaje de la batería
- Códigos de error del motor
- Consumo promedio de combustible
- Economía instantánea en el consumo de combustible
- Temperatura ambiente

CUENTAKILÓMETROS

El cuentakilómetros muestra la distancia total recorrida.

CUENTAKILÓMETROS PARCIAL

El cuentakilómetros parcial muestra la distancia recorrida desde la última vez que se restableció. Para restablecer el cuentakilómetros parcial, cambie al cuentakilómetros parcial; después, mantenga pulsado el botón de MODO hasta que se restablezca a cero.

VELOCIDAD DEL MOTOR

La velocidad del motor se expresa en revoluciones por minuto (RPM).

INDICADOR DE MARCHAS

La posición de la marcha actual del vehículo se muestra en la pantalla de funciones múltiples (MFD).

VOLTAJE DE LA BATERÍA

El voltaje de la batería muestra el voltaje de carga regulado en tiempo real suministrado a la batería. El nivel del voltaje puede fluctuar dependiendo de la carga eléctrica y las RPM del motor.

CONSUMO PROMEDIO DE COMBUSTIBLE

El consumo promedio de combustible muestra el consumo promedio del vehículo desde que se restableció el modo por última vez. Para restablecerlo, presione y sostenga el disparador derecho mientras mira la pantalla de consumo de combustible.

ECONOMÍA INSTANTÁNEA EN EL CONSUMO DE COMBUSTIBLE

La economía instantánea en el consumo de combustible muestra la economía de combustible actual del vehículo en el momento en que se seleccionó el modo.

TEMPERATURA AMBIENTE

El área de temperatura muestra la temperatura del aire en torno a la motocicleta.

UNIDADES DE LA PANTALLA (MÉTRICA/ESTÁNDAR)

La pantalla se puede cambiar para que muestre unidades de medida métricas o estándar.

	PANTALLA MÉTRICA	PANTALLA ESTÁNDAR
Distancia	Kilómetros	Millas
Temperatura	Centígrados	Fahrenheit
Hora	Reloj de 24 horas	Reloj de 12 horas
Volumen	Galones ingleses, litros	Galones de EE. UU.

1. Mueva el interruptor a la posición apagado.
2. Espere 10 segundos.
3. Pulse y *sostenga* el interruptor de disparador derecho mientras gira la llave a la posición ENCENDIDO o ESTACIONAMIENTO.
4. Cuando la configuración de la distancia parpadee en la pantalla, pulse ligeramente el interruptor de disparador derecho para ir a la configuración que desee.
5. Mantenga *pulsado* el interruptor de disparador derecho para guardar la configuración y avanzar a la siguiente opción de la pantalla.
6. Repita el procedimiento para cambiar las configuraciones restantes de la pantalla.

RELOJ

AVISO

El reloj se debe restablecer siempre que la batería se haya desconectado o descargado.

1. Use el interruptor de disparador derecho para cambiar a la pantalla del cuentakilómetros.
2. *Mantenga pulsado* el interruptor de disparador derecho hasta que el segmento de la hora parpadee. Suelte el interruptor.
3. Con el segmento parpadeando, toque el interruptor de disparador derecho para avanzar a la configuración deseada.
4. *Mantenga pulsado* el interruptor de disparador derecho hasta que el segmento siguiente parpadee. Suelte el interruptor.
5. Repita los pasos 3 y 4 dos veces para fijar los segmentos de 10 minutos y de 1 minuto. Después de completar el segmento de 1 minuto, con el paso 4 se guardará la configuración nueva y se saldrá del modo de reloj.

CÓDIGOS DE ERROR DEL MOTOR

La pantalla de error se muestra solamente cuando la luz de REVISIÓN DEL MOTOR está encendida o cuando se enciende y se apaga durante un ciclo de encendido. Los códigos de error aparecen solamente durante el ciclo de encendido actual. Cuando el interruptor de encendido se gira a APAGADO, se pierde el código y el mensaje; pero volverán a aparecer si el fallo vuelve a ocurrir, después de volver a arrancar el motor.

FUNCIONES Y CONTROLES

Si la luz indicadora de REVISIÓN DEL MOTOR se ilumina, recupere los códigos de error de la pantalla.

1. Si los códigos de error no se muestran, use el interruptor de disparador derecho hasta que aparezca «Ck ENG» en la línea principal de la pantalla.
2. Mantenga pulsado el interruptor de disparador derecho para acceder al menú de códigos de diagnóstico.
3. Anote los tres números que se muestran en los indicadores de la posición de la marcha, del reloj y del cuentakilómetros.
4. Consulte los detalles y el diagnóstico del código a un concesionario autorizado.



- ① Número del código de error (0 al 9)
- ② Número del parámetro sospechoso (SPN)
- ③ Indicador del modo de error (FMI)

FUNCIONALIDAD DEL DIAGNÓSTICO

Ciertas condiciones pueden provocar que el indicador de la batería se encienda y que se muestre un mensaje de error en la pantalla. Si esto ocurre, consulte a su concesionario autorizado.

MENSAJE	UBICACIÓN	INDICA
LO (bajo)	Pantalla de voltaje de CC	El voltaje permanece por debajo de 11,0 V durante más de 10 segundos.
OV (alto)	Pantalla de voltaje de CC	El voltaje permanece por encima de 15,0 V durante más de 10 segundos.
ERROR (fallo)	Todas	Error de suma de verificación (fallo del indicador).

PANTALLA DE TEMPERATURA EXCESIVA E INDICADOR DE ADVERTENCIA

La luz indicadora de sobret temperatura del motor se ilumina y la temperatura real del refrigerante del motor se muestra en la pantalla de funciones múltiples (MFD) en las siguientes condiciones.

CONDICIÓN	INDICA	ACCIÓN REQUERIDA
La temperatura del refrigerante del motor se aproxima a una condición de uso inseguro con el motor en funcionamiento.	La temperatura del refrigerante del motor está por encima de una temperatura de funcionamiento segura.	Detenga el motor tan pronto como sea posible hacerlo con seguridad. Revise el nivel del refrigerante. Revise si hay suciedad en el radiador. Verifique el funcionamiento del ventilador de refrigeración. Si la advertencia continúa mostrándose después de volver a arrancar el motor, deténgalo inmediatamente.

DETECCIÓN DE FALLOS DE ENCENDIDO

Si se detecta un fallo de encendido, la luz indicadora de revisión del motor empezará a parpadear y se cortará el suministro de combustible a los cilindros afectados. La luz indicadora de revisión del motor continuará parpadeando hasta que el interruptor de encendido se haya movido a la posición de apagado. Si se vuelve a arrancar el motor se borrará el indicador intermitente y se restaurará el suministro de combustible a ambos cilindros. Si ocurre otro fallo de encendido, la luz indicadora de revisión del motor volverá a parpadear y se cortará el suministro de combustible a los cilindros afectados. Después del 3.^{er} fallo de encendido, se determina y establece el fallo de encendido P0314, la luz de revisión del motor permanecerá encendida y se cortará el suministro de combustible a los cilindros afectados. Si esto ocurre, su concesionario de INDIAN MOTORCYCLE le puede ayudar.

DESACTIVACIÓN DEL CILINDRO TRASERO

Diseñada como una ayuda para reducir el calor del motor y del escape hacia el conductor, la desactivación del cilindro trasero apaga el cilindro trasero cuando el motor está a temperatura de funcionamiento y al ralenti.

Debe cumplirse la siguiente condición para que se habilite la desactivación del cilindro trasero.

- La temperatura del refrigerante del motor debe ser superior a 80 °C
- La temperatura ambiente debe superar 15 °C
- La velocidad del motor debe ser inferior a 2.200 RPM.
- El acelerador debe estar en la posición cerrada (acelerador al 0%)

PARA LOS MODELOS QUE TENGAN RIDE COMMAND

La desactivación del cilindro trasero se puede activar y desactivar accediendo al menú de ajustes. Los controles de desactivación del cilindro están en el menú de configuración del vehículo. Cuando la desactivación del cilindro trasero esté funcionando, se iluminará un icono a la derecha de la pantalla de visualización de Ride Command.



PARA LOS MODELOS QUE NO TENGAN RIDE COMMAND

Realice el siguiente procedimiento para activar o desactivar la Desactivación del cilindro trasero:

1. Navegue al modo de visualización de temperatura ambiente del aire en la pantalla multifunción (MFD).
2. Presione prolongadamente el disparador derecho hasta que aparezca «CYLdeAC».
3. Presionando el disparador derecho, el operador podrá alternar entre «CD ON» o «CD OFF».
4. Pulse y sostenga el disparador derecho para guardar las configuraciones.
 - CYLdeAC ON (encendido): el cilindro trasero puede desactivarse
 - CYLdeAC OFF (apagado): el cilindro trasero no puede desactivarse

Cuando se activa la función de desactivación del cilindro y se desactiva el cilindro, aparece un mensaje «CylDeAc» en la pantalla multifunción (MFD) durante un segundo. Cuando se desactiva la función y se activa el cilindro, aparece un mensaje «CylAc» en la pantalla multifunción (MFD) durante un segundo.

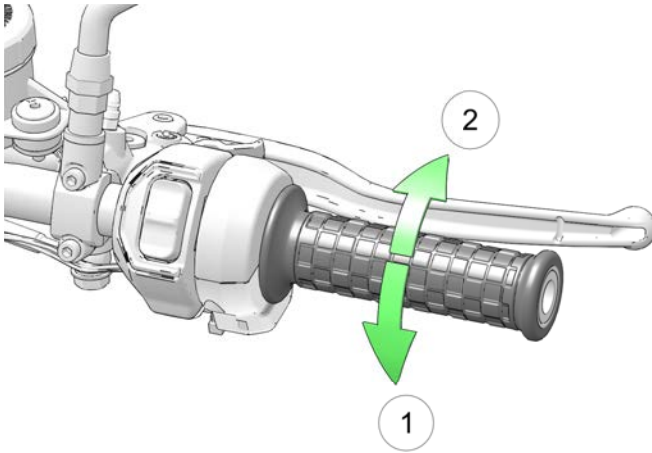
PUÑO DE CONTROL DEL ACELERADOR

El puño de control del acelerador está en el manillar derecho. Use el puño de control del acelerador para controlar la velocidad del motor.

PALANCA DEL CAMBIO DE MARCHAS

La palanca del cambio de marchas ③ se encuentra en el lado izquierdo de la motocicleta. Accione la palanca con el pie.

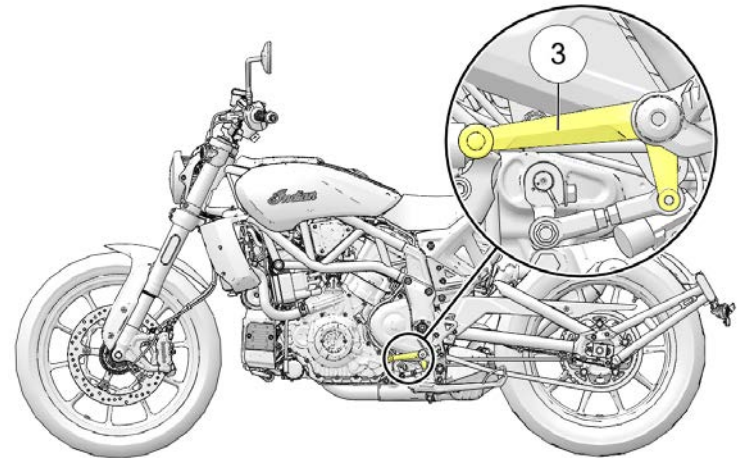
- Presione la palanca del cambio de marchas hacia abajo para pasar a una marcha inferior.
- Levante la palanca del cambio de marchas hacia arriba para pasar a una marcha superior.
- Suelte la palanca después de cada cambio de marcha.
- Consulte la página 81 para los procedimientos de cambio de marcha.



Mientras está sentado en la posición de conducción correcta:

- Gire la empuñadura hacia atrás ① para acelerar (aumentar la velocidad y potencia del motor).
- Gire la empuñadura hacia delante ② para desacelerar (disminuir la velocidad y potencia del motor).
- Gire la empuñadura hacia delante, pasada la posición de ralentí, para cancelar el control de crucero.

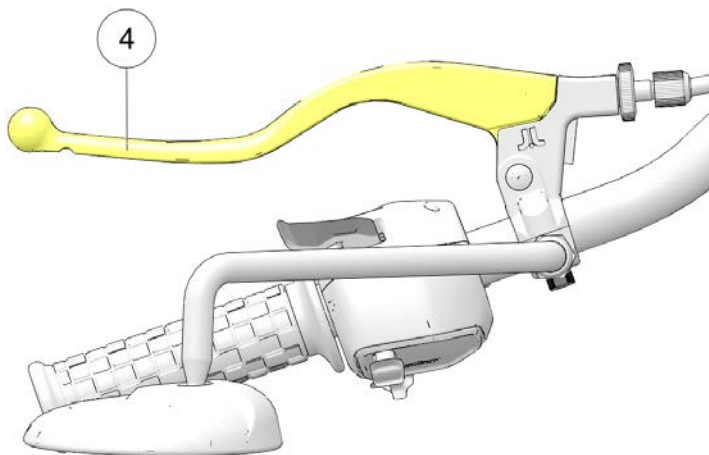
La empuñadura de control se acciona mediante un muelle. Cuando la empuñadura se suelta, el acelerador vuelve a la posición de ralentí.



PALANCA DEL EMBRAGUE

La palanca del embrague ④ está ubicada en el manillar izquierdo. Desacople el embrague antes de cambiar de marcha. Para que el embrague funcione suavemente, apriete la palanca con rapidez y suéltela de forma rápida y controlada.

- Para desembragar, apriete la palanca hacia el manillar.
- Para embragar, suelte la palanca de forma rápida pero controlada.



SOPORTE LATERAL

El FTR tiene un interruptor de seguridad del soporte lateral que evita el funcionamiento de la motocicleta si el soporte lateral está desplegado.

ADVERTENCIA

Si el soporte lateral no se ha plegado correctamente, podría tocar el suelo y provocar la pérdida del control, lo que podría causar lesiones graves o la muerte. Pliegue siempre el soporte lateral completamente, antes de usar la motocicleta.

Para aparcarse la motocicleta, gire el extremo del soporte lateral hacia abajo y sepárelo de la motocicleta hasta que esté completamente extendido. Gire siempre el manillar hacia la izquierda para obtener la máxima estabilidad. Incline la motocicleta hacia la izquierda hasta que el soporte lateral sostenga la motocicleta firmemente.

ATENCIÓN

Si el peso de la motocicleta no se apoya en el soporte lateral, no se bloqueará. En esta situación, cualquier movimiento de la motocicleta puede causar que el soporte lateral se pliegue levemente. Si el soporte lateral no está en la posición completamente extendida hacia delante, cuando el peso de la motocicleta está apoyado en él, la motocicleta podría caer y provocar lesiones y daños a la motocicleta.

Para plegar el soporte lateral, siéntese en la motocicleta y vuelva a colocarla en posición completamente vertical. Gire el extremo del soporte lateral hacia arriba y hacia la motocicleta, hasta que esté completamente plegado.

Consulte la página 87 para conocer las instrucciones de estacionamiento, para aparcar en pendientes y superficies blandas.

 **ADVERTENCIA**

No se siente en la motocicleta si está apoyada en el soporte lateral.

TACOS DE TOPE

Su moto tiene pequeños tacos de tope que se extienden desde el extremo de ambos reposapiés para ayudar en la protección frente a daños. Cuando alguno de los tacos de tope se haya desgastado hasta la parte hexagonal, se recomienda sustituirlo.

PREVENCIÓN DE RUEDA DELANTERA LEVANTADA

La prevención de rueda delantera levantada es una función que permite acelerar al máximo mientras mantiene la rueda delantera sobre el suelo o cerca de este. Esta función se activa cuando el vehículo está en los modos de conducción «Rain» (lluvia) o «Standard» (estándar) pero no cuando el vehículo está en el modo «Sport» (deportivo) o si se ha deshabilitado el sistema TC.

AVISO

La función para no levantar la rueda delantera no puede impedir que esta pierda el contacto con el suelo en todas las situaciones.

- Si se deshabilita la función para levantar la rueda delantera y esta pierde el contacto con la superficie de la carretera lo suficiente como para que quede inmóvil, es posible que se produzca un fallo del sensor de velocidad de la rueda.
- Si se establece un código de fallo, el sistema TC se desactivará y la pantalla encenderá las luces de MTC. Si esto ocurre, se deberá apagar y encender el motor para reiniciar el sistema MTC.

ESPEJOS

El vehículo tiene espejos convexos. Los objetos que aparecen en el espejo pueden estar más cerca de lo que aparentan. Ajuste siempre los espejos antes de conducir.

FUNCIONES Y CONTROLES

Para ajustar los espejos, siéntese en la motocicleta en la posición en la que conducirá. Ajuste los espejos para que pueda ver una pequeña parte de sus hombros en cada espejo.

FRENOS

SISTEMA ANTIBLOQUEO DE FRENOS (ABS)

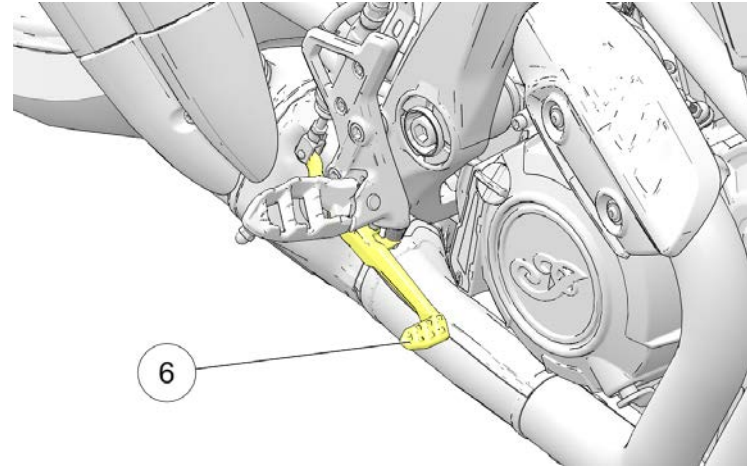
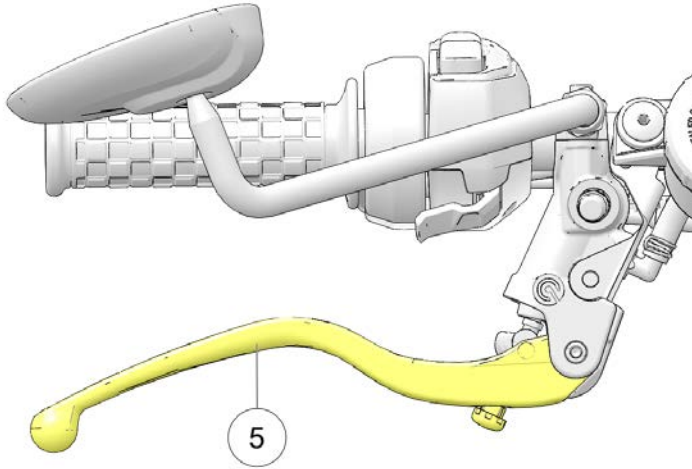
El sistema antibloqueo de frenos reduce automáticamente la presión de los frenos, según sea necesario, para proporcionar el control óptimo del frenado, lo que reduce la probabilidad de un bloqueo de las ruedas cuando se frena intensamente o cuando se frena en superficies irregulares, resbaladizas o con elementos sueltos. Consulte Prácticas de conducción segura que comienzan en la página 11.

1. El indicador del ABS siempre se ilumina al poner el vehículo en marcha. Permanece iluminada hasta que se activa el sistema antibloqueo, lo cual ocurre cuando la velocidad del vehículo supera los 10 km/h.
2. Cuando la luz está encendida, los frenos antibloqueo no se activarán; pero el sistema convencional de frenos seguirá funcionando normalmente.
3. Cuando los frenos antibloqueo se activan al frenar, el motociclista sentirá la pulsación en las palancas de los frenos. *Para lograr el mejor rendimiento en el funcionamiento de parada, continúe aplicando presión constante a los frenos.*
4. Si la luz del ABS no se enciende cuando la llave se gira a la posición ENCENDIDO o ESTACIONAMIENTO, consulte con su concesionario autorizado INDIAN MOTORCYCLE para obtener servicio.

- Si la luz sigue encendida después de que la velocidad del vehículo supere los 10 km/h, significa que el sistema ABS no funciona. Consulte rápidamente a su concesionario INDIAN MOTORCYCLE para que lo comprueben.
- Conducir con neumáticos no recomendados o con la presión incorrecta puede reducir la eficacia del sistema antibloqueo de frenos. Use siempre el tamaño y el tipo recomendado de neumáticos específicos para su vehículo. Mantenga siempre la presión recomendada de los neumáticos.
- El sistema antibloqueo de frenos no impedirá el bloqueo de las ruedas, la pérdida de tracción ni la pérdida del control *en todas las condiciones*. Cumpla siempre las prácticas seguras de conducción de motocicletas, tal como se recomienda.
- No es inusual dejar marcas de los neumáticos en la superficie de la carretera cuando haya un evento de frenado fuerte.
- El sistema antibloqueo de frenos no compensa ni reduce los riesgos asociados con:
 - la velocidad excesiva
 - la menor tracción en superficies irregulares, bacheadas o con elementos sueltos
 - la falta de sensatez
 - funcionamiento incorrecto

PALANCA DEL FRENO DELANTERO

La palanca del freno delantero ⑤ está ubicada en el manillar derecho. Esta palanca controla solamente los frenos delanteros. Los frenos delanteros se deben aplicar simultáneamente con los traseros. Para aplicar el freno delantero, apriete la palanca hacia el manillar. Consulte la página 84 para los procedimientos de frenado.



PEDAL DEL FRENO TRASERO

⚠ ADVERTENCIA

Si apoya el pie en el pedal del freno provocará un desgaste excesivo y prematuro de las pastillas de los frenos y reducirá la eficiencia de frenado, lo cual podría provocar lesiones graves o la muerte.

El pedal del freno trasero ⑥ está en el lado derecho de la motocicleta. Pulse el pedal del freno trasero hacia abajo para aplicar el freno trasero. Consulte la página 84 para los procedimientos de frenado.

HOLGURA DEL PEDAL DEL FRENO TRASERO

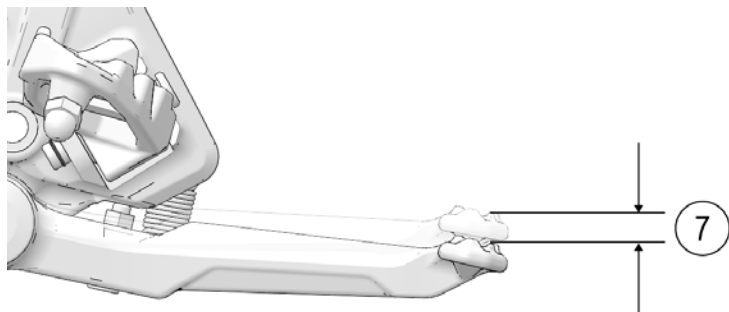
⚠ ADVERTENCIA

Debe haber movimiento libre en la palanca del pedal del freno, ya que de lo contrario se podría acumular la presión en el sistema del freno trasero, lo que causaría recalentamiento y averías. La holgura del pedal del freno ⑦ se ajusta en la fábrica y siempre se debe configurar de acuerdo con el valor especificado. Cambiar este ajuste podría causar daños o fallos en el freno. Si se necesitan ajustes, consulte a su concesionario.

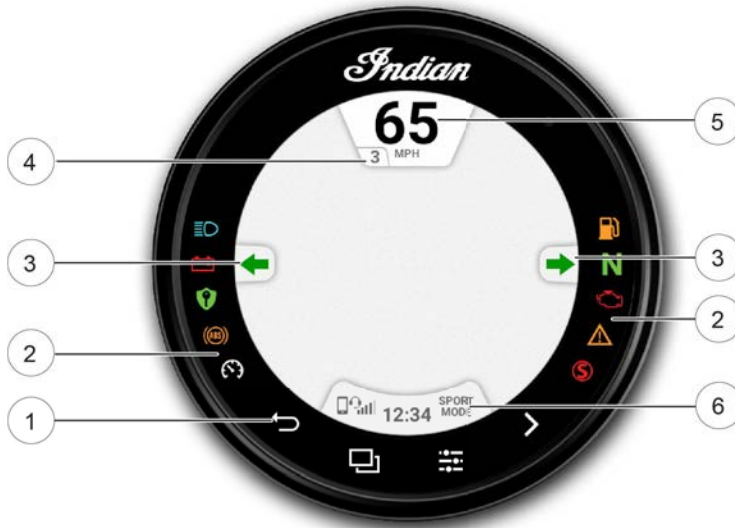
FUNCIONES Y CONTROLES

MEDICIÓN

Movimiento libre en el taco de la palanca del freno:
3-7 mm



RIDE COMMAND (SI ESTÁ DISPONIBLE) GENERALIDADES



① Botones de la pantalla táctil

② Luces indicadoras

③ Indicadores de los intermitentes

④ Marcha actual

⑤ Velocímetro

⑥ Barra de iconos

ANTES DE CONDUCIR

Antes de conducir con su pantalla nueva, haga lo siguiente:

- Lea este manual completo.
- Familiarícese con las características y el funcionamiento de la pantalla cuando el vehículo esté inmóvil.
- Descargue la aplicación INDIAN MOTORCYCLE Ride Command de la tienda APPLE APP STORE®/Google Play® y cree su cuenta personalizada.
- Compruebe la pantalla para asegurarse de que están visibles los mapas apropiados para su área. Para cambiar o actualizar los mapas, consulte la *Guía de Inicio Rápido de Ride Command*.
- Consulte las actualizaciones más recientes del Manual del propietario en <https://www.indianmotorcycle.com/en-us/owners-manuals/>.

AVISO

Usar la pantalla durante un periodo prolongado cuando está apagado el motor del vehículo puede descargar la batería.

RIDE COMMAND (SI ESTÁ DISPONIBLE)

REQUISITOS DE FUNCIONAMIENTO DE LOS DISPOSITIVOS

Las funciones telefónicas dependen de las capacidades del teléfono celular en cuestión.

AVISO

Algunos teléfonos celulares o sistemas operativos no funcionan como se indica en este manual.

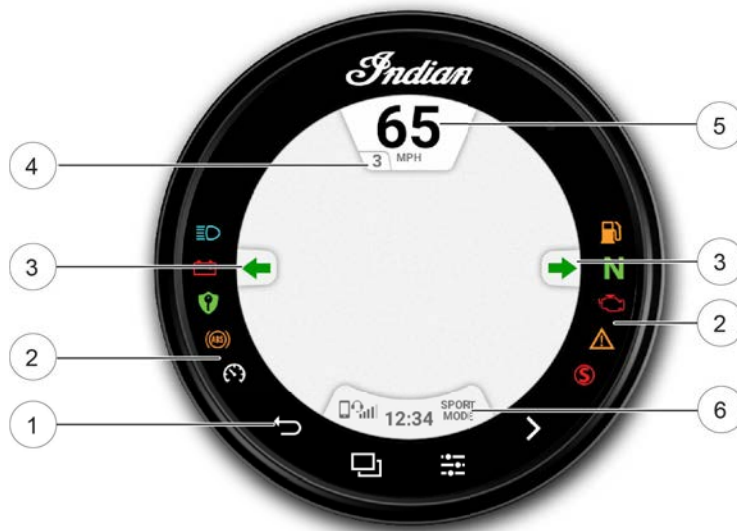
CUIDADO Y MANTENIMIENTO

Limpie la carcasa de la pantalla con un paño suave y agua y jabón neutro. No use limpiadores fuertes ni abrasivos. Para obtener mejores resultados, limpie la pantalla con un paño de microfibra. También puede usar limpiador de vidrio o alcohol.

NOTA





Si la pantalla se ensucia con gasolina, límpiela de inmediato.

PRIMEROS PASOS GENERALIDADES



- | | |
|------------------------------------|-------------------|
| ① Botones de la pantalla táctil | ④ Marcha actual |
| ② Luces indicadoras | ⑤ Velocímetro |
| ③ Indicadores de los intermitentes | ⑥ Barra de iconos |

BOTONES DE RIDE COMMAND

BOTÓN	FUNCIÓN
<p>Ciclo de pantallas</p> 	<p>Pulse el botón Ciclo de pantallas para alternar entre las pantallas de visualización disponibles.</p>
<p>Controles</p> 	<p>Pulse el botón Controles para acceder a la configuración del vehículo y de las pantallas.</p>
<p>Bandeja de aplicaciones</p> 	<p>Pulse el botón Bandeja de aplicaciones para acceder a las pantallas de configuración y del teléfono.</p>
<p>Atrás</p> 	<p>Pulse el botón Atrás para salir de las pantallas de los menús.</p>

BARRA DE ICONOS

En la barra de iconos se muestra información como la intensidad de la señal del móvil, el modo de conducción actual y otras informaciones.



- ① Conexión de auriculares
- ② Control de crucero
- ③ Intensidad de la señal del móvil
- ④ Reloj
- ⑤ Modo de conducción

RIDE COMMAND (SI ESTÁ DISPONIBLE)

PANTALLAS DE VISUALIZACIÓN

Pulse el botón ① de navegación por las pantallas o el interruptor de disparador en el control manual izquierdo para desplazarse por las pantallas de visualización disponibles.



PANTALLAS DE VISUALIZACIÓN	FUNCIÓN
Pantalla de indicadores	Muestra información importante, como el velocímetro, el tacómetro, la marcha, la dirección del vehículo, la temperatura ambiente, el cuentakilómetros y el nivel de combustible.
Información de la motocicleta	Muestra información de la motocicleta, como la temperatura ambiente, voltaje de la batería, presión de los neumáticos, consumo de combustible y autonomía restante.
Información de conducción	Muestra información de conducción, como tiempo en de conducción, distancia, elevación y cuentakilómetros parcial.
Mapas y navegación	Proporciona acceso a los mapas y a la navegación detallada.
Audio	Selección de la fuente y control de la reproducción de audio.
Controles	Selección del modo de conducción y cambio del brillo de la pantalla.

INFORMACIÓN DE LA MOTOCICLETA

En la pantalla de información de la motocicleta se muestra información importante sobre su vehículo, como la presión del neumático delantero y trasero (si está disponible/instalado), el consumo de combustible y otras informaciones.



- ① Temperatura ambiente
- ② Temperatura del motor
- ③ Presión del neumático trasero
- ④ Voltaje de la batería
- ⑤ Presión del neumático delantero
- ⑥ Autonomía de combustible

RIDE COMMAND (SI ESTÁ DISPONIBLE)

INFORMACIÓN DE CONDUCCIÓN

En la pantalla de información de conducción se proporciona información importante sobre la conducción, como el tiempo actual de conducción, la distancia total recorrida y otras informaciones.



- ① Tiempo de conducción
- ② Tiempo en movimiento/parado
- ③ Reiniciar cuentakilómetros parcial
- ④ Más información
- ⑤ Distancia recorrida
- ⑥ Elevación actual
- ⑦ Seleccionar contador parcial

MAPAS Y NAVEGACIÓN

La pantalla de mapas y navegación le permite acceder a muchas funciones de navegación de Ride Command. Desde la pantalla de mapas y navegación, podrá encontrar instrucciones, buscar direcciones, gasolineras, puntos específicos y otros puntos de interés. Una vez seleccionada en la pantalla se le proporcionarán instrucciones detalladas para llegar a su destino.



MÚSICA

La pantalla de música le permite obtener acceso a la música almacenada en su teléfono móvil u otro dispositivo reproductor de música. Puede acoplar su dispositivo mediante Bluetooth® o conectándolo al puerto USB de la pantalla.



- | | |
|---------------------------|-----------------------|
| ① Seleccionar fuente | ⑤ Menú |
| ② Información de la pista | ⑥ Control de la pista |
| ③ Longitud de la pista | ⑦ Aleatorio |
| ④ Repetir pista | |

RIDE COMMAND (SI ESTÁ DISPONIBLE)

CONTROLES

Desde la pantalla de controles puede seleccionar el modo de conducción y ajustar el brillo de la pantalla.



- ① Cerrar
- ② Modo de conducción
- ③ Brillo de la pantalla
- ④ Control de tracción

BANDEJA DE APLICACIONES

Pulse el botón ① de la bandeja de aplicaciones para desplazarse por las pantallas de las aplicaciones disponibles.



CONFIGURACIONES

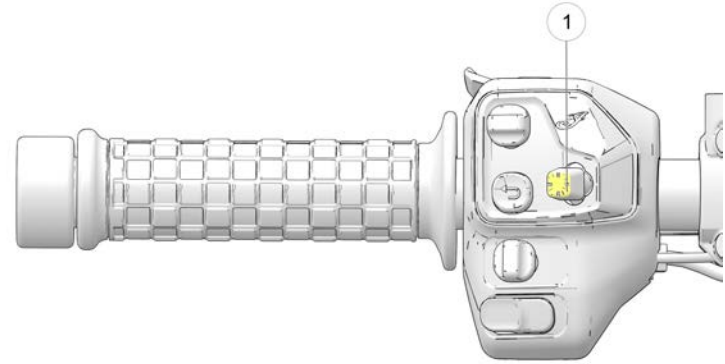
En el menú de Configuración, se pueden ver detalles importantes acerca del vehículo y personalizar la pantalla táctil. El menú de configuraciones está integrado por cuatro categorías: Información, generalidades, tiempo y vehículo. Para obtener más información, vea la página 59.

TELÉFONO

Si la pantalla de Ride Command está conectada a un teléfono utilizando Bluetooth®, la pantalla de teléfono estará disponible desde la bandeja de aplicaciones. Desde la pantalla de teléfono puede hacer y responder llamadas y ver mensajes de texto.



CONTROLES MANUALES DE RIDE COMMAND BOTÓN EN CINCO DIRECCIONES



Mantenga pulsado el botón en cinco direcciones hacia arriba, abajo, izquierda o derecha para hacer aparecer la pantalla superpuesta de control multimedia.

Cuando la superposición multimedia es visible sobre la pantalla, utilice el botón en cinco direcciones para controlar la retroalimentación.

- Pulse izquierda/derecha para navegar por las pistas
- Pulse arriba/abajo para controlar el volumen
- Pulse en el centro para silenciar/activar sonido

RIDE COMMAND (SI ESTÁ DISPONIBLE)

MODOS DE CONDUCCIÓN DE RIDE COMMAND

Puede elegir entre tres modos de conducción: Sport, Standard o Rain (deportivo, normal o lluvia), para tener una experiencia personalizada según su estilo de conducción.

El mapa del acelerador de cada modo de conducción se ha diseñado pensando en una aplicación específica, lo que da como resultado una motocicleta con tres personalidades distintas.



AVISO

Para cambiar el modo de conducción, el acelerador debe estar completamente desactivado. Si cambia el modo de conducción con el acelerador accionado, aparecerá un icono giratorio para indicar que el modo de conducción aún no se ha cambiado. Una vez que el acelerador esté desactivado, el icono desaparecerá y cambiará el modo de conducción.

LLUVIA

El modo «Rain» (lluvia) proporciona una respuesta de aceleración más suave, ideal para conducir cuando el suelo está mojado.

NORMAL

El modo «Standard» (normal) brinda una respuesta definida del acelerador y un suministro bien equilibrado de potencia para tener potencia de respuesta para adelantar y maniobrabilidad predecible a velocidades bajas.

DEPORTIVO

El modo «Sport» (deportivo) se ha diseñado para las situaciones en las que se necesita una respuesta inmediata. El modo «Sport» (deportivo) aumenta la velocidad de respuesta del acelerador y tiene un suministro de potencia más agresivo que proporciona mayor aceleración.

CONFIGURACIONES

En el menú de Configuración, se pueden ver detalles importantes acerca del vehículo y personalizar la pantalla táctil.

El menú de configuraciones está integrado por cuatro categorías: Información, generalidades, tiempo y vehículo.



INFORMACIÓN

En el menú de Configuración de información, puede ver lo siguiente:

- Número de identificación del vehículo (VIN)
- Kilometraje (millaje)

- Versión instalada de software
- Intervalo de cambio de aceite

CONFIGURACIONES GENERALES

En el menú de Configuración general, puede hacer lo siguiente:

- Temas (día/noche/automático)
- Manejo de los dispositivos Bluetooth®
- Cambiar el idioma
- Configurar las unidades de medida (km/h o MPH)
- Configurar las unidades de temperatura (C o F)
- Actualizar el software

HORA

En Configuraciones de la hora, puede hacer lo siguiente:

- Configurar el formato de la hora (12 horas o 24 horas)
- Habilitar la hora GPS (automáticamente fija la hora en la zona horaria en que se encuentra actualmente)
- Fijar la hora (si la hora GPS no está habilitada)

AVISO

El reloj recibe datos del chip GPS y periódicamente necesita el bloqueo del GPS para funcionar correctamente.

RIDE COMMAND (SI ESTÁ DISPONIBLE)

AVISO

No podrá verse el reloj o su lectura será incorrecta después de desconectar la batería y será necesario volver a sincronizar el GPS para que funcione correctamente.

VEHÍCULO

En Configuraciones del vehículo, puede hacer lo siguiente:

- Restablecer la duración del aceite o el mantenimiento
- Obtener acceso a los diagnósticos del vehículo

ACOPLAMIENTO DE BLUETOOTH®

La pantalla táctil Ride Command de INDIAN MOTORCYCLE se puede conectar simultáneamente a un teléfono inteligente y a unos auriculares.

AVISO

Siempre empareje el teléfono inteligente primero, y luego los accesorios.

Para acoplar un dispositivo, haga lo siguiente:

1. En la pantalla de configuración de dispositivos Bluetooth®, la pantalla de teléfono o la pantalla de música, pulse ligeramente el botón «Add Device» (añadir dispositivo) para que aparezca la indicación de acoplamiento.
2. Coloque el dispositivo Bluetooth® en el modo de acoplamiento.
3. Seleccione el nombre del dispositivo que desea acoplar desde la pantalla táctil para terminar el proceso de acoplamiento.
4. Confirme el acoplamiento (si procede). Dependiendo del dispositivo que está acoplando a la pantalla, posiblemente se le indique que confirme el acoplamiento.

SERVICIOS CONECTADOS

Algunos modelos INDIAN MOTORCYCLE que disponen de Ride Command incluyen servicios conectados, que se proporcionan durante un tiempo limitado a partir de la fecha de compra. Entre las funciones se incluyen información en tiempo real sobre el tráfico, el tiempo y capacidad mejorada de búsqueda de destino. Para comprobar el estado de sus servicios conectados y renovarlos, visite: <http://ridecommand.indianmotorcycle.com>.

ACTUALIZACIÓN DE SOFTWARE

Para descargar el software más reciente para Ride Command de INDIAN MOTORCYCLE, visite: <https://ridecommand.indianmotorcycle.com>.

El software de la pantalla se puede actualizar conectando una memoria USB que contenga la versión más reciente del software en el puerto USB ubicado en el lado derecho de la pantalla. El menú Actualización de software en Configuraciones indicará todas las actualizaciones disponibles en la memoria USB. Seleccione la versión correcta y espere a que se complete la actualización antes de extraer la memoria USB. La pantalla táctil se reiniciará automáticamente cuando se actualice el software.

AVISO

Para que una actualización sea correcta, se necesita una memoria USB 2.0 o 3.0 formateada según exFAT® o FAT-32. La pantalla no reconocerá memorias externas que no cumplan estos requisitos.

IMPORTANTE

No desconecte la alimentación de la pantalla durante el proceso de actualización.

ACTUALIZACIÓN DE MAPAS

Para descargar los mapas más recientes para Ride Command, visite <https://ridecommand.indianmotorcycle.com>.

AVISO

La pantalla se reiniciará automáticamente después de una actualización del software y de los mapas.

AVISO

Para las actualizaciones de mapas, se necesita una memoria USB de 32 GB o mayor formateada en exFAT®.

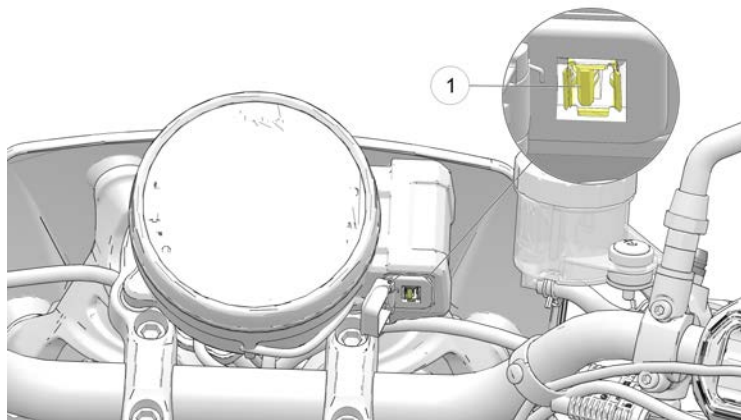
RIDE COMMAND (SI ESTÁ DISPONIBLE)

PUERTO USB

El puerto USB ① facilita la carga de dispositivos como teléfonos, fuentes de audio o navegadores, además de transmitir música en tiempo real a través de la pantalla LCD a sus auriculares Bluetooth®. En los modelos que tienen una pantalla Ride Command de INDIAN MOTORCYCLE, el puerto USB también se usa para actualizar el software de la pantalla. Para descargar el software más reciente, visite <https://ridecommand.indianmotorcycle.com>.

IMPORTANTE

En caso de conducción en condiciones difíciles, INDIAN MOTORCYCLE recomienda usar un dispositivo USB con funciones de retención.



INSPECCIONES PREVIAS A LA CONDUCCIÓN

GENERALIDADES

Para mantener su motocicleta en un estado seguro de funcionamiento, realice siempre las inspecciones recomendadas previas a la conducción, antes de cada viaje. Esto es especialmente importante antes de emprender un viaje largo y cuando saca la motocicleta del almacenamiento.

ADVERTENCIA

No realizar las inspecciones recomendadas previas a la conducción podría resultar en la avería de los componentes mientras conduce, lo que podría provocar lesiones graves o la muerte. Realice siempre las inspecciones previas a la conducción antes de cada viaje. Cuando la inspección indique que es necesario un ajuste, cambio o reparación realice el servicio con prontitud o consulte a su concesionario autorizado INDIAN MOTORCYCLE u otro concesionario cualificado para trabajar en su motocicleta.

ADVERTENCIA

Lea completamente la sección Instrumentos, funciones y controles del presente manual, antes de conducir la motocicleta. Comprender completamente las funciones y capacidades de la motocicleta es esencial para su funcionamiento seguro. No hacerlo puede provocar lesiones graves o la muerte.

Debe estar familiarizado con todos los instrumentos y controles para realizar las inspecciones previas a la conducción.

AVISO

Durante las inspecciones previas a la conducción, posiblemente use productos que pueden ser peligrosos, como aceite o líquido de frenos. Cuando use cualquiera de estos productos, siga siempre las instrucciones y las advertencias que se incluyen en el envase del producto.

Cuando las inspecciones indiquen que es necesario realizar un ajuste, un cambio o una reparación:

- Consulte la sección Mantenimiento de este manual
- Consulte el Manual de mantenimiento INDIAN MOTORCYCLE
- O consulte a su concesionario autorizado INDIAN MOTORCYCLE u otro concesionario cualificado

INSPECCIONES PREVIAS A LA CONDUCCIÓN

INSPECCIONES DEL SISTEMA ELÉCTRICO

Gire la llave de encendido a la posición ENCENDIDO y mueva el interruptor de parada/marcha a MARCHA, antes de realizar las siguientes inspecciones eléctricas. Vuelva a colocar la llave de encendido en la posición APAGADO después de completar estas inspecciones. Si la inspección de cualquier componente eléctrico muestra una avería, repárelo o sustitúyalo antes de usar la motocicleta.

ARTÍCULO	PROCEDIMIENTO DE INSPECCIÓN
Faro delantero	Arranque el motor para que se encienda el faro delantero. Cuando se encienda el faro delantero, cambie a la luz larga. Compruebe si se enciende el indicador de luz larga y si aumenta la intensidad de la luz.
Luz trasera/ de frenos	Compruebe si se encienden la luz trasera y la luz de la matrícula. Compruebe si aumenta la intensidad de las luces traseras cuando se aplica la palanca del freno delantero y también cuando se aplica el pedal del freno trasero.
Intermitentes	Mueva el interruptor de los intermitentes hacia la izquierda. Compruebe si funcionan los intermitentes izquierdos, delantero y trasero, así como la luz correspondiente en el panel indicador. Mueva el interruptor a la posición central y púlselo hacia dentro para cancelar el interruptor. Compruebe si las señales y la luz indicadora ya no se iluminan. Repita el procedimiento en los intermitentes derechos.

ARTÍCULO	PROCEDIMIENTO DE INSPECCIÓN
Intermitentes de advertencia de peligro	Mantenga pulsado el interruptor de los intermitentes de advertencia de peligro, de 1 a 2 segundos, para activar los intermitentes de advertencia de peligro. Compruebe si se iluminan los cuatro intermitentes, así como las luces en el panel indicador. Apague los intermitentes de advertencia de peligro. Compruebe que todas las luces indicadoras dejen de iluminarse.
Bocina	Pulse el interruptor de la bocina. Compruebe si la bocina suena fuerte.
Indicador de punto muerto	Coloque la transmisión en punto muerto. Compruebe si la luz indicadora de punto muerto se enciende y si la letra «N» aparece en el indicador de la posición de la marcha.
Indicador de presión baja del aceite	Arranque el motor. Compruebe que el indicador de presión baja del aceite no esté iluminado.
Interruptor de parada/marcha del motor	Arranque el motor. Mueva el interruptor de parada/marcha a la posición PARADA. Compruebe que el motor se pare.

INSPECCIONES GENERALES

ARTÍCULO	PROCEDIMIENTO DE INSPECCIÓN
Aceite del motor	Compruebe el nivel de aceite.
Combustible	Revise el nivel de combustible.
Nivel del refrigerante	Revise el nivel del refrigerante en el recipiente de recuperación.
Fugas de líquidos	Revise el vehículo y el suelo/piso para comprobar que no haya fugas de combustible, aceite, refrigerante o líquido hidráulico.
Neumáticos	Inspeccione el estado, la presión y la profundidad de la banda de rodadura.
Funcionamiento del freno	Inspeccione el movimiento del pedal y de la palanca.
Niveles del líquido de frenos	Compruebe los niveles del líquido de frenos delantero y trasero.
Componentes de los frenos	Inspeccione los manguitos y las conexiones.
Acelerador	Inspeccione el movimiento de la empuñadura y el acelerador.

ARTÍCULO	PROCEDIMIENTO DE INSPECCIÓN
Embrague	Compruebe el funcionamiento y la holgura de la palanca.
Suspensión delantera	Compruebe si hay fugas, suciedad o daños.
Dirección	Compruebe que funcione con suavidad girando el manillar completamente hacia la izquierda y hacia la derecha.
Suspensión trasera	Compruebe el montaje y que no haya fugas.
Cadena de transmisión trasera	Compruebe que no esté desgastada ni dañada.
Soporte lateral	Compruebe que funcione correctamente, inspeccione el perno de pivote y el muelle.
Fijadores	Compruebe si hay fijadores sueltos, dañados o que no se encuentren.
Espejos	Ajústelos para conseguir una vista trasera correcta.
Protectores contra el calor	Asegúrese de que todos los protectores contra el calor del escape están en su posición y en buen estado.

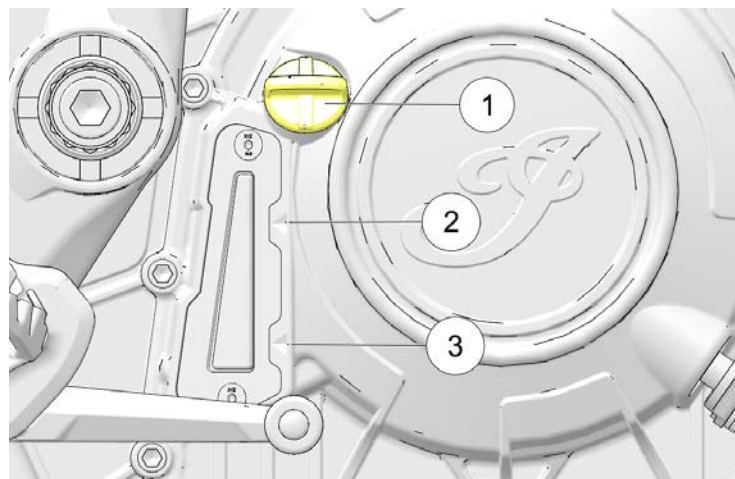
COMPROBACIÓN DEL NIVEL DE ACEITE DEL MOTOR

Debido al sistema de lubricación del colector de aceite semiseco, el nivel de aceite del motor que aparece en la mirilla fluctuará con el movimiento de la motocicleta desde una posición vertical y con la temperatura del aceite. Para obtener una lectura exacta del nivel de aceite, siga cuidadosamente todos los procedimientos de inspección.

IMPORTANTE

Quando se comprueba el nivel de aceite, el motor **DEBE HABER ALCANZADO LA TEMPERATURA DE FUNCIONAMIENTO.**

Compruebe el aceite después de conducir o de hacer funcionar el motor frío al ralentí entre 5 y 10 minutos.



1. Con la motocicleta en posición vertical, deje que el motor caliente funcione al ralentí durante 30 segundos.
2. Pare el motor.
3. Coloque la máquina en un área nivelada y sosténgala en posición vertical (centrada).

4. Compruebe la mirilla de aceite para inspeccionar el nivel de aceite. El nivel de aceite debe estar en el centro de la mirilla, entre las marcas FULL ② (lleno) y ADD ③ (añadir).
5. No lo llene en exceso. El volumen correcto de aceite debe estar en el punto medio de la mirilla. Si el nivel de aceite está bajo, quite el tapón de llenado de aceite del motor ① y añada aceite para motor completamente sintético 15W-60 de Indian Motorcycle. Repita los pasos del 1 al 4 hasta que la lectura se encuentre en el rango seguro de funcionamiento.

ATENCIÓN

El nivel de aceite NO será exacto si se revisa en un motor frío. NO AÑADA aceite para aumentar el nivel al centro de la mirilla en un motor frío, ya que puede provocar que se llene en exceso.

AVISO

¡No lo llene en exceso! El volumen aproximado correcto está en el centro de la mirilla, entre las marcas FULL (lleno) y ADD (añadir).

NEUMÁTICOS

ADVERTENCIA

Usar la motocicleta con los neumáticos incorrectos, demasiado gastados o con la presión incorrecta podría causar la pérdida del control o heridas graves. Si un neumático no está lo suficientemente inflado, puede sobrecalentarse y producir problemas. Use solamente neumáticos aprobados por INDIAN MOTORCYCLE para este modelo de motocicleta. Consulte a su concesionario. El uso de neumáticos, delantero y trasero, no aprobados o mal combinados puede causar una disminución en la maniobrabilidad y la estabilidad, lo que podría reducir el control de la motocicleta. Mantenga siempre la presión correcta de los neumáticos, tal como se recomienda en el Manual del motociclista y en las etiquetas de seguridad.

PRESIÓN DE LOS NEUMÁTICOS

La presión incorrecta de los neumáticos puede provocar el desgaste irregular, fallos, menor ahorro de combustible y una calidad deficiente en la conducción. También puede afectar a la capacidad para maniobrar y detenerse.

Es normal que un neumático en funcionamiento pierda presión lentamente con el tiempo. Compruebe siempre la presión y el estado de los neumáticos antes de cada viaje.

INSPECCIONES PREVIAS A LA CONDUCCIÓN

Compruebe la presión de los neumáticos antes de conducir, cuando estén fríos. Esto proporcionará la lectura más exacta, ya que la conducción calienta los neumáticos y aumenta la presión del aire. Los neumáticos permanecen calientes durante al menos 3 horas después de conducir. No ajuste la presión de los neumáticos inmediatamente después de conducir. A medida que los neumáticos se enfrían, la presión disminuye y se reduce el inflado. Revise y ajuste siempre la presión de los neumáticos cuando estén fríos.

Mediante un indicador de bolsillo de buena calidad, ajuste la presión de los neumáticos al valor recomendado.

ESTADO DE LOS NEUMÁTICOS

Inspeccione las paredes laterales, la superficie de contacto con la carretera y la base de la banda de rodadura de los neumáticos. Si la inspección muestra cortes, pinchazos, grietas o cualquier otro desgaste o daño, sustituya el neumático antes de conducir. Use solamente neumáticos aprobados por INDIAN MOTORCYCLE para este modelo de motocicleta. Consulte a su concesionario. El uso de neumáticos, delantero y trasero, no aprobados o mal combinados puede causar una disminución en la maniobrabilidad y la estabilidad, lo que podría reducir el control de la motocicleta.

PROFUNDIDAD DE LA BANDA DE RODADURA DEL NEUMÁTICO

Mida la profundidad de la banda de rodadura, cerca del centro de la banda, en ambos neumáticos. Consulte la página 149. Cambie todo neumático cuya banda de rodadura tenga una profundidad menor de 1,6 mm.

INSPECCIÓN DEL NIVEL DEL LÍQUIDO DE FRENOS

IMPORTANTE

En la medida que se desgastan las pastillas de los frenos, bajará el nivel del líquido de frenos en el depósito. Si se observa una disminución repentina en el nivel del líquido de frenos, compruebe si las pastillas de los frenos están desgastadas y si el sistema de frenos tiene fugas.

AVISO

Cuando instale las nuevas pastillas de los frenos, llene el depósito hasta la marca MÁX. Este depósito se puede usar como indicador de desgaste a medida que las pastillas se desgasten, disminuirá el nivel. Cuando esté cerca o en la marca MÍN, inspeccione las pastillas de los frenos y sustitúyalas si es necesario. Aunque este puede ser un indicador, la MEJOR manera de comprobar el desgaste de los frenos es inspeccionar las pastillas mismas.

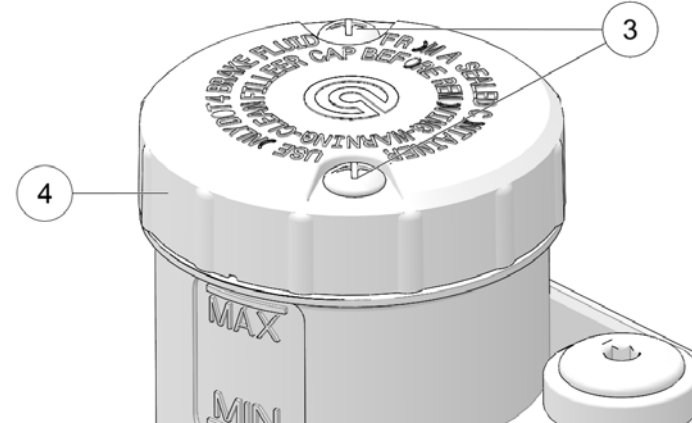
INSPECCIÓN DEL LÍQUIDO DEL FRENO DELANTERO

1. Gire el manillar o ajuste la motocicleta hasta que la parte superior del depósito esté nivelada.



2. Compruebe el nivel del líquido del freno delantero a través del depósito de líquido. El líquido debe ser transparente y estar entre las marcas MÍN ① y MÁX ②.
3. Limpie el área alrededor de la cubierta del depósito con un paño limpio.
4. Limpie el recipiente del líquido de frenos con un paño limpio.

5. Extraiga los tornillos ③, la cubierta del depósito ④.



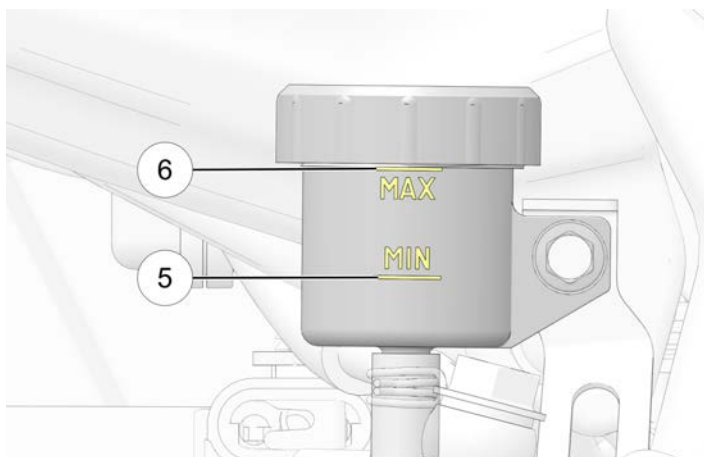
6. Añada cuidadosamente suficiente líquido de frenos DOT 4 para que el nivel quede entre las marcas MÍN ① y MÁX ②. Añada siempre líquido de frenos de un recipiente nuevo, sin abrir.
7. Vuelva a instalar la cubierta del depósito y apriete los tornillos según el par de torsión especificado.

PAR DE TORSIÓN

Tornillos de la tapa de la bomba delantera:
1,4 N·m

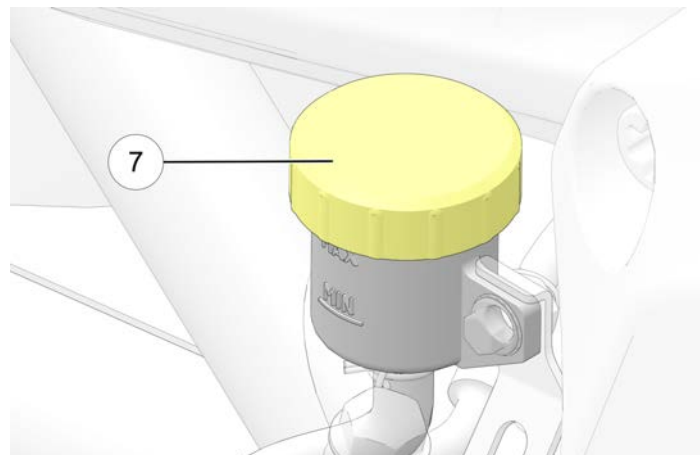
INSPECCIÓN DEL LÍQUIDO DEL FRENO TRASERO

1. El nivel del líquido se comprueba en el depósito de la bomba del freno trasero.
2. Asegúrese de que el vehículo está en posición vertical y compruebe el nivel del líquido a través del depósito. El líquido debe ser transparente y estar entre las marcas MÍN ⑤ y MÁX ⑥.



3. Limpie el área alrededor de la cubierta del depósito con un paño limpio.
4. Limpie el recipiente del líquido de frenos con un paño limpio.

5. Quite la cubierta del depósito ⑦.



6. Añada cuidadosamente suficiente líquido de frenos DOT 4 para que el nivel quede entre las marcas MÍN ⑤ y MÁX ⑥. Añada siempre líquido de frenos de un recipiente nuevo, sin abrir.
7. Instale el diafragma y la cubierta.

PALANCA DEL FRENO DELANTERO

1. Apriete la palanca del freno delantero hacia el manillar y manténgala apretada. La palanca se debe mover libre y suavemente. La palanca se debe sentir firme y seguir así hasta que se suelta.
2. Suelte la palanca. Cuando se suelte, esta debe volver rápidamente a su posición de descanso.
3. Si la palanca del freno delantero no funciona como se indica, repárela antes de conducir.

PEDAL DEL FRENO TRASERO

1. Pulse hacia abajo el pedal del freno trasero. Se debe mover libre y suavemente. El pedal se debe sentir firme y seguir sintiéndose así hasta que se suelta.
2. Suelte el pedal. Cuando se suelte, esta debe volver rápidamente a su posición de descanso.
3. Si el pedal del freno trasero no funciona como se indica o si la carrera es demasiado larga antes de empezar a activar el freno, revise los frenos antes de conducir.

LÍNEAS DE LOS FRENOS

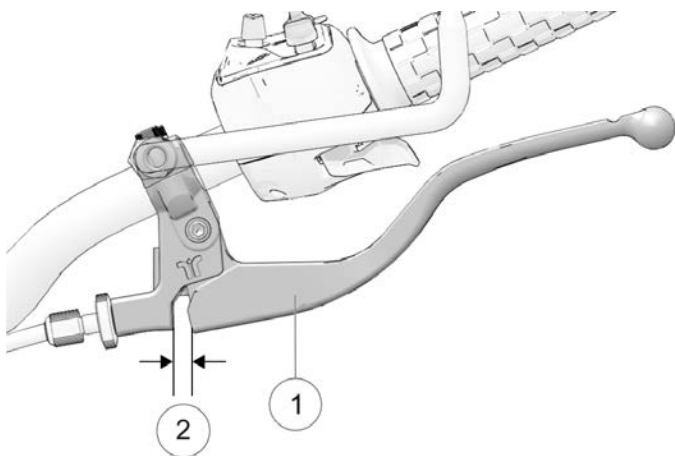
Inspeccione todos los manguitos y las conexiones de los frenos para comprobar si hay humedad o manchas causadas por fugas o líquido seco. Apriete todas las conexiones con fugas a los valores del par de torsión correctos y sustituya los componentes según sea necesario. Consulte el *Manual de mantenimiento de INDIAN MOTORCYCLE* o consulte a un concesionario autorizado INDIAN MOTORCYCLE u otro concesionario autorizado.

ADVERTENCIA

Las fugas del líquido de frenos o un nivel bajo del líquido de frenos podrían causar que fallara el sistema de frenos, lo cual puede provocar lesiones graves o la muerte. No use el vehículo con un nivel bajo del líquido de frenos o cuando existan indicios de fugas (humedad o manchas secas de líquido). Consulte a su concesionario autorizado INDIAN MOTORCYCLE u otro concesionario cualificado.

EMBRAGUE MECÁNICO

1. Apriete la palanca del embrague ① hacia el manillar y suéltela. Se debe mover libre y suavemente y debe volver rápidamente a la posición de descanso cuando se suelte. Si la palanca no funciona como se indica, debe reparar la palanca del embrague antes de conducir.



2. La holgura de la palanca del embrague ② (espacio libre) es la cantidad de movimiento de la palanca desde la posición de descanso hasta el punto de resistencia del cable. Mida el espacio libre entre la palanca del embrague y el alojamiento de la palanca. Si es necesario, ajuste la holgura de la palanca del embrague.

MEDICIÓN

Holgura de la palanca del embrague:
0,5-1,5 mm

AVISO

El interruptor de enclavamiento del arranque depende del ajuste correcto de la holgura de la palanca del embrague, para asegurar la activación del interruptor de seguridad del embrague.

ACELERADOR

Gire el puño de control del acelerador. Debe girarse suavemente desde la posición de descanso hasta la posición completamente abierta. Debe volver rápidamente a su posición de descanso cuando se suelta.

SUSPENSIÓN DELANTERA

Compruebe si la horquilla delantera tiene fugas de aceite o si está dañada y verifique si la suspensión funciona suavemente. Consulte los detalles en la sección Inspección de la horquilla y la suspensión delantera.

SUSPENSIÓN TRASERA

Compruebe el montaje del amortiguador trasero y revise que no haya fugas. Consulte a su concesionario para que hagan una inspección, si encuentra fugas o averías de cualquier tipo. Consulte los detalles de inspección y ajustes en las secciones de Precarga del amortiguador trasero, comenzando en la página 127.



ADVERTENCIA

Un espacio libre al suelo inadecuado podría causar el contacto de los componentes con el suelo, lo que provocaría la pérdida del control y lesiones graves o la muerte. Asegúrese siempre de que el espacio libre al suelo cumpla las especificaciones.

INSPECCIÓN DE LAS RUEDAS DENTADAS

AVISO

Con la limpieza correcta, se maximiza la vida útil de la cadena de transmisión y de la rueda dentada y se minimiza el ruido en la línea de la transmisión. El intervalo de limpieza se hace aproximadamente cuando se cambian los neumáticos, o más a menudo, si se opera en ambientes sucios, polvorientos o con mucha suciedad.

Limpie la cadena usando un cepillo para cadenas o un trapo limpio para eliminar la tierra o arenilla. La cadena se debe lubricar con lubricante para cadenas Indian Motorcycle (2884172).



ATENCIÓN

Cuando realice este procedimiento, siempre tenga apagada la motocicleta y la transmisión en punto muerto.

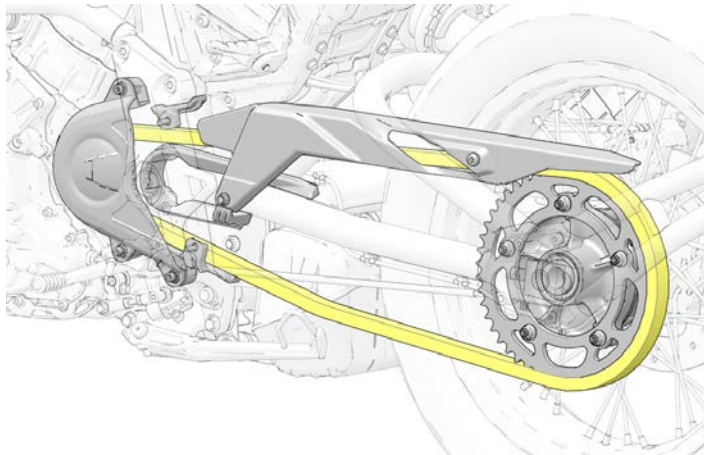


ATENCIÓN

No use desengrasante para limpiar la cadena. El desengrasante puede dañar las juntas tóricas de la cadena y causar el desgaste prematuro.

INSPECCIONES PREVIAS A LA CONDUCCIÓN

1. Inspeccione si los dientes de las ruedas dentadas delantera y trasera están desgastados o dañados por materiales extraños.



2. Inspeccione cuidadosamente el estado de la cadena de transmisión.

Lo que se debe buscar:

- patrón de desgaste – asegúrese de que el desgaste sea uniforme en toda la rueda dentada
- grietas
- dientes faltantes
- tamaño uniforme de los dientes

CADENA DE TRANSMISIÓN

1. Compruebe si la cadena de transmisión está excesivamente desgastada o si ha descendido, si tiene sustancias extrañas (arenilla) o cualquier otro daño.
2. Si encuentra daños, es necesario sustituir la cadena.
3. Si se va a sustituir la cadena de transmisión o la rueda dentada porque está dañada, sustituya la cadena y ambas ruedas dentadas en conjunto si el sistema de transmisión tiene más de 8.000 km de uso.

NIVEL DE COMBUSTIBLE

1. Coloque la motocicleta sobre una superficie nivelada, apoyada en el soporte lateral.
2. Abra lentamente el tapón del combustible.
3. Compruebe el nivel de combustible en el depósito.
4. Reposte combustible, según sea necesario, hasta la parte inferior del cuello de llenado. Consulte las instrucciones para el repostaje en la sección Repostaje. Consulte las especificaciones del combustible en la sección Recomendaciones para el combustible.

SOPORTE LATERAL

1. Sobre suelo nivelado, siéntese en la motocicleta y colóquela en una posición completamente vertical.
2. Mueva varias veces el soporte lateral hacia arriba a la posición de plegado y hacia abajo a la posición completamente extendida. Debe moverse suave y silenciosamente. El muelle de retorno debe sujetar el soporte lateral firmemente en su posición cuando este está plegado. Ajuste o reemplace un muelle si está flojo.
3. Inspeccione si el perno de pivote del soporte lateral está flojo o desgastado. Apriete o reemplace un perno si está flojo o desgastado.
4. Compruebe periódicamente que el interruptor de seguridad del soporte lateral funciona correctamente. Con la transmisión engranada y los frenos aplicados, intente arrancar el motor con el soporte lateral desplegado. El motor NUNCA debe arrancar en ninguna marcha excepto en el punto muerto, si el soporte lateral está desplegado. Si el motor arranca durante esta prueba, consulte a su concesionario para que realicen un servicio.

FIJADORES

1. Inspeccione el chasis completo y el motor de la motocicleta para detectar si hay fijadores sueltos, dañados o que se hayan perdido.
2. Apriete los fijadores sueltos al par correcto. Consulte el *Manual de mantenimiento de INDIAN MOTORCYCLE* o consulte a un concesionario autorizado INDIAN MOTORCYCLE u otro concesionario autorizado.

AVISO

Antes de conducir, sustituya siempre los fijadores pelados, dañados o rotos. Use fijadores originales INDIAN MOTORCYCLE del mismo tamaño y resistencia.

FUNCIONAMIENTO GENERALIDADES

La sección Funcionamiento de este manual describe cómo asegurar el rendimiento y vida útil máximos, a través del cuidado y el uso correctos de su motocicleta.

Las áreas importantes que se tratan en la sección Funcionamiento se incluyen:

- Asentamiento del motor
- Abastecimiento de combustible
- Arranque del motor
- Cambio de marchas
- Aceleración
- Frenado
- Parada del motor
- Estacionamiento

AVISO

Aunque tenga experiencia como conductor o pasajero de motocicleta, lea toda la información de seguridad de este manual antes de usar la motocicleta.

AVISO

No seguir los procedimientos correctos de asentamiento del motor indicados en este manual puede causar daños graves al motor. Siga cuidadosamente todos los procedimientos de asentamiento. Durante el período de asentamiento, evite conducir con el acelerador a fondo y otras condiciones que puedan suponer una carga excesiva al motor.

RODAJE DEL MOTOR

El período de rodaje del motor de su motocicleta son los primeros 800 km de funcionamiento. Durante este período de rodaje, algunas piezas fundamentales del motor requieren procedimientos especiales de desgaste para que se asienten y se acoplen correctamente. Lea, comprenda y siga todos los procedimientos de rodaje para asegurar el rendimiento a largo plazo y la durabilidad de su motor.

Cuanto más cuidadosamente trate a su motocicleta durante el período de rodaje, más satisfecho estará con el rendimiento posterior. Sobrecargar el motor a bajas revoluciones o hacer funcionar el motor prematuramente a revoluciones altas puede dañar los componentes del motor.

Tome las siguientes precauciones durante el período de rodaje:

- En el momento del arranque inicial, no deje que el motor funcione al ralenti durante períodos prolongados, ya que podría recalentarse.
- Evite los arranques rápidos con el acelerador a fondo. Conduzca lentamente hasta que el motor se caliente.
- Evite hacer funcionar el motor a muy bajas revoluciones en marchas altas (arrastre del motor).
- Conduzca en las marchas y velocidades de funcionamiento recomendadas. Consulte la página 78 y la página 83.

FUNCIONAMIENTO

AVISO

La calibración del motor puede durar hasta 10 minutos de ralentí con la temperatura del refrigerante por encima de los 83 °C sin la desactivación del cilindro habilitada para adaptarse por completo cuando el vehículo es nuevo o tras una calibración rápida.

MARCHAS Y VELOCIDADES DE FUNCIONAMIENTO

CUENTAKILÓMETROS	PROCEDIMIENTO DE ASENTAMIENTO
0-145 km	No la use durante períodos prolongados con el acelerador más allá de 1/3 ni en ninguna posición fija del acelerador. Varíe con frecuencia la velocidad de giro del motor.
146-483 km	No la use durante períodos prolongados con el acelerador más allá de 1/2 ni en ninguna posición fija del acelerador. Varíe con frecuencia la velocidad de giro del motor.

CUENTAKILÓMETROS	PROCEDIMIENTO DE ASENTAMIENTO
484-800 km	No la use durante períodos prolongados más allá de 3/4 del acelerador.
A 800 km	Realice el mantenimiento del asentamiento indicado en la sección Mantenimiento de este manual. El mantenimiento del asentamiento lo debe realizar un concesionario. El mantenimiento del asentamiento debe incluir la inspección, los ajustes, el apretado de los fijadores y un cambio de filtro y de aceite del motor. Realizar el mantenimiento del asentamiento en las lecturas requeridas del cuentakilómetros ayuda a asegurar el máximo rendimiento del motor, las emisiones mínimas del escape y la vida útil máxima del motor.

ABASTECIMIENTO DE COMBUSTIBLE

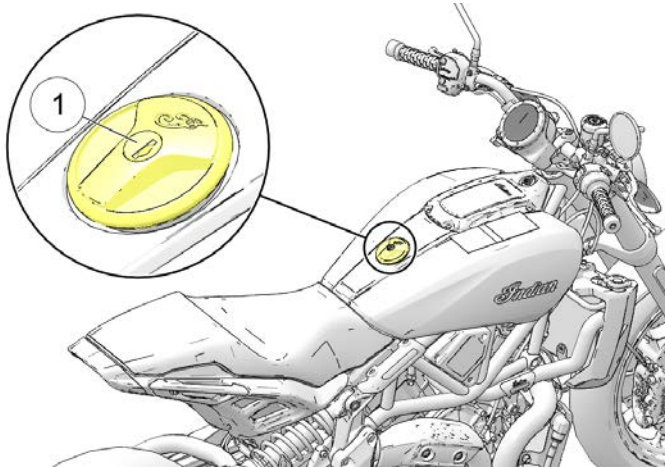
Baje siempre de la motocicleta y reposte combustible sobre un suelo nivelado con el soporte lateral extendido. Revise las advertencias sobre el combustible. Consulte la página 18. Use solamente el combustible recomendado. Consulte la página 181.

ADVERTENCIA

Los desbordamientos o derrames de gasolina podrían entrar en contacto con el motor o el sistema de escape caliente y causar un incendio, lo que puede provocar lesiones graves o la muerte. No deje que la gasolina entre en contacto con los componentes calientes.

⚠ ADVERTENCIA

Abra siempre el tapón del combustible y llene el depósito de combustible lentamente para evitar derrames. No llene en exceso el depósito de combustible. Deje espacio en el depósito para que el combustible se expanda.



1. Para abrir el tapón del depósito de combustible ①, inserte la llave de encendido en la cerradura de la tapa y gírela a la izquierda.
2. Inserte la boquilla de combustible en el cuello de llenado del depósito de combustible.

3. Sostenga la boquilla mientras reposta. No deje el peso de la boquilla y el manguito sobre el cuello de llenado. No deje la boquilla desatendida.
4. Añada combustible al depósito hasta que llegue a la abertura ovalada del cuello de llenado. A este nivel, el depósito está lleno. No llene en exceso el depósito de combustible. El nivel del combustible no debe llegar al embudo del cuello de llenado. Sobrellenarlo puede causar un rendimiento deficiente del motor y del sistema de control de las emisiones evaporativas.
5. Cierre siempre el tapón del combustible con la llave antes de volver a montarse en la motocicleta. Con la llave girada hacia la izquierda, cierre el tapón del combustible con la otra mano y presiónelo firmemente. Gire la llave hacia la derecha para bloquear la tapa.
6. Si el combustible de la motocicleta se termina, alimente el sistema antes de volver a poner en marcha el motor. Consulte la página 79.

AVISO

El combustible puede dañar las superficies pintadas y las piezas de plástico. Si la gasolina se derrama sobre alguna parte de la motocicleta, límpiela inmediatamente con agua o séquela con un paño limpio.

CEBADO DEL SISTEMA DE COMBUSTIBLE

Si el combustible de la motocicleta se termina, alimente el sistema de combustible antes de volver a arrancar el motor.

FUNCIONAMIENTO

1. Llene el depósito de combustible.
2. Gire la llave de encendido a la posición ENCENDIDO.
3. Mueva el interruptor de parada/marcha del motor a la posición MARCHA.
4. Deje que la bomba de combustible funcione hasta que se pare (aproximadamente 2 segundos).
5. Mueva el interruptor de parada/marcha del motor a la posición PARADA y espere 15 segundos.
6. Repita los pasos del 3 al 5 de cuatro a cinco veces.
7. Gire la llave a la posición APAGADO.
8. Arranque el motor. Consulte la página 80.
5. Ponga la transmisión en punto muerto.
6. Aplique los frenos delanteros. Desembrague (presione la palanca del embrague completamente hacia el manillar).
7. Pulse y suelte el interruptor de arranque para arrancar el motor. El motor de arranque funcionará hasta que se encienda el motor, pero no más de 3 segundos. Si el motor no arranca, espere cinco segundos y vuelva a intentarlo.
8. *Si va a arrancar un motor FRÍO*, NO acelere mientras esté arrancando. La velocidad de la marcha al ralentí se controla por ordenador y se ajusta automáticamente. Deje que el motor se caliente durante 30 segundos, como mínimo, a bajas revoluciones después de arrancar. No haga funcionar el motor a más de 2.500 RPM. *Si va a arrancar un motor CALIENTE*, NO acelere mientras esté arrancando.

ARRANQUE DEL MOTOR

El sistema de enclavamiento del arranque permite que se arranque el motor solamente cuando la transmisión esté en punto muerto o cuando la transmisión esté engranada con el embrague desacoplado (palanca del embrague apretada).

1. Realice las inspecciones previas a la conducción. Consulte la página 63. Asegure correctamente toda la carga.
2. Siéntese en la motocicleta y colóquela en posición vertical. Pliegue el soporte lateral.
3. Gire la llave de encendido a la posición ENCENDIDO.
4. Mueva el interruptor de parada/marcha del motor a la posición MARCHA.

9. Si el indicador de revisión del motor o el indicador de presión baja del aceite no se apaga después de que el motor arranque, pare el motor *inmediatamente*. Consulte la página 37 para la información del indicador de presión baja del aceite.

AVISO

Hacer funcionar un motor con un cilindro que no se enciende o que presenta un fallo de encendido puede sobrecalentar el convertidor catalítico, lo cual podría dañarlo y causar la pérdida del control de emisiones. **NO USE** la motocicleta si hay un cilindro que no se enciende o que presenta un fallo de encendido.

10. Deje el acelerador cerrado y permita que el motor funcione al ralentí. La velocidad de la marcha al ralentí bajará gradualmente al nivel normal, a medida que el motor se caliente a la temperatura de funcionamiento.

CONSEJO

No acelere el motor ni engrane la transmisión inmediatamente después de arrancar el motor. Deje que el motor funcione al ralentí aproximadamente 30 segundos después de un arranque en caliente o un mínimo de un minuto después de un arranque en frío (más tiempo en clima frío). Esto permitirá que el aceite llegue a todas las áreas antes de poner bajo carga el motor.

AVISO

No haga funcionar el motor a altas revoluciones con el embrague desacoplado o con la transmisión en punto muerto. La máxima velocidad segura del motor es de 8.300 RPM. No supere nunca el máximo de revoluciones seguras, dado que esto podría provocar graves daños al motor.

PARADA AL RALENTÍ

Si la motocicleta se deja al ralentí en condiciones normales sin la intervención del usuario durante 15 minutos, se apagará el motor. Si se detecta un error de encendido, el motor se apagará después de 5 minutos sin la intervención del operador. En cualquier momento durante el período del temporizador del funcionamiento al ralentí, el uso de las palancas del embrague, de los frenos o del acelerador detendrá la secuencia de apagado. 3 minutos antes del apagado del motor, se enviará una notificación al usuario.

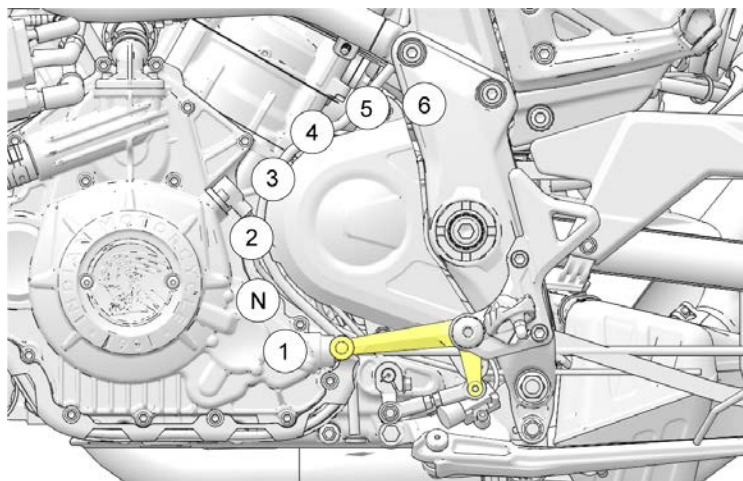
CAMBIO DE MARCHAS

⚠ ADVERTENCIA

Los cambios forzados (con el embrague acoplado) podrían causar daños al motor, a la transmisión y al tren de transmisión. Estos daños podrían causar la pérdida del control, lo que puede provocar lesiones graves o la muerte. Tire siempre de la palanca del embrague hacia el manillar para desacoplar el embrague, antes de cambiar de marcha.

Su motocicleta tiene una transmisión de seis velocidades. El punto muerto está entre la primera y segunda marcha.

FUNCIONAMIENTO



Presione la palanca del cambio de marchas hacia abajo para pasar a una marcha inferior. Levante la palanca del cambio de marchas hacia arriba para pasar a una marcha superior. Suelte la palanca del embrague después de cada cambio de marcha.

Dejar la motocicleta en punto muerto es más fácil si se desliza con lentitud. Para pasar de primera a punto muerto, levante suavemente la palanca del cambio de marchas hasta la mitad de su recorrido.

CONSEJO

La transmisión está en punto muerto cuando la motocicleta se puede mover libremente hacia delante o hacia atrás sin desembragar. Si el interruptor de encendido está en la posición ENCENDIDO, el indicador de punto muerto se enciende cuando la transmisión está en punto muerto.

CAMBIO DE MARCHAS CON EL VEHÍCULO INMÓVIL

Para encontrar el punto muerto cuando la motocicleta está inmóvil, use una de las siguientes técnicas para cargar y descargar la transmisión:

1. Con el embrague desacoplado (palanca presionada), ponga el punto muerto mientras mueve la motocicleta hacia delante y hacia atrás.
2. Con la transmisión en primera, suelte suavemente el embrague hasta que empiece a acoplarse. Pulse hacia arriba la palanca de pie y apriete rápidamente el embrague.

AVISO

Hay una luz del indicador de punto muerto en el panel de instrumentos.

CAMBIO DE MARCHAS DURANTE LA CONDUCCIÓN

ADVERTENCIA

Cambiar incorrectamente a una marcha más baja podría causar daños a la transmisión, la pérdida de tracción y la pérdida del control, lo que puede provocar lesiones graves o la muerte.

- Reduzca la velocidad antes de cambiar a una marcha más baja. Cambie siempre a marchas más bajas en los puntos de cambio recomendados.
- Tenga mucho cuidado cuando cambie a una marcha más baja sobre superficies mojadas, resbaladizas o con poca tracción. En estas condiciones, suelte la palanca del embrague de forma muy gradual.
- Evite cambiar a una marcha más baja en plena curva. Cambie a una marcha más baja antes de entrar en la curva.

1. Arranque el motor. Consulte la página 80.
2. Con el motor al ralentí, aplique los frenos delanteros.
3. Desembrague (presione la palanca del embrague completamente hacia el manillar).
4. Presione la palanca del cambio de marchas hacia abajo hasta que sienta que se detiene en la primera marcha.
5. Suelte la palanca del freno.

6. Suelte simultáneamente la palanca del embrague mientras abre el acelerador con un movimiento constante (girando el puño de control del acelerador hacia atrás). Cuando el embrague empiece a acoplarse, la motocicleta se moverá hacia delante.
7. Para cambiar a una marcha más alta, acelere suavemente al punto de cambio recomendado. Consulte la tabla *Puntos de cambio recomendados*. Con un movimiento rápido, cierre simultáneamente el acelerador por completo y desembrague. Levante el pedal del cambio de marchas de pie hasta sentir que se detiene en la siguiente marcha. Simultáneamente, suelte la palanca del embrague y abra el acelerador con un movimiento constante.
8. Para cambiar a una marcha más baja (reducir), apriete simultáneamente la palanca del embrague hacia el manillar y cierre el acelerador. Baje el pedal del cambio de marchas hasta sentir que se detiene en la siguiente marcha. Suelte simultáneamente la palanca del embrague mientras abre el acelerador.

CONSEJO

En los rangos de velocidad recomendados (consulte la tabla Puntos de cambio recomendados), puede cambiar a una marcha más baja para disminuir la velocidad de la motocicleta o para aumentar la potencia. Es posible que quiera reducir al subir una pendiente o al adelantar a otro vehículo. Cambiar a una marcha más baja también ayuda a disminuir la velocidad cuando se cierra el acelerador al mismo tiempo.

PUNTOS DE CAMBIO RECOMENDADOS

FTR RALLY

CAMBIO A UNA MARCHA MÁS ALTA (ACELERACIÓN)		CAMBIO A UNA MARCHA MÁS BAJA (DESACELERACIÓN)	
CAMBIO DE MARCHA	VELOCIDAD RECOMENDADA	CAMBIO DE MARCHA	VELOCIDAD RECOMENDADA
1. ^a a 2. ^a	26 km/h	6. ^a a 5. ^a	67 km/h
2. ^a a 3. ^a	45 km/h	5. ^a a 4. ^a	57 km/h
3. ^a a 4. ^a	57 km/h	4. ^a a 3. ^a	46 km/h
4. ^a a 5. ^a	67 km/h	3. ^a a 2. ^a	26 km/h
5. ^a a 6. ^a	76 km/h	2. ^a a 1. ^a	18 km/h

FTR/FTR SPORT/FTR R CARBON

CAMBIO A UNA MARCHA MÁS ALTA (ACELERACIÓN)		CAMBIO A UNA MARCHA MÁS BAJA (DESACELERACIÓN)	
CAMBIO DE MARCHA	VELOCIDAD RECOMENDADA	CAMBIO DE MARCHA	VELOCIDAD RECOMENDADA
1. ^a a 2. ^a	27 km/h	6. ^a a 5. ^a	72 km/h
2. ^a a 3. ^a	49 km/h	5. ^a a 4. ^a	61 km/h
3. ^a a 4. ^a	61 km/h	4. ^a a 3. ^a	49 km/h
4. ^a a 5. ^a	72 km/h	3. ^a a 2. ^a	27 km/h
5. ^a a 6. ^a	82 km/h	2. ^a a 1. ^a	20 km/h

FRENADO

Permita siempre que haya suficiente distancia de frenado para que los frenos se puedan accionar gradualmente.

CONSEJO

El mejor rendimiento del frenado se logra accionando el freno delantero un poco más que el freno trasero.

1. Para disminuir la velocidad de la motocicleta con los frenos, deje de accionar el acelerador y aplique gradualmente los frenos delantero y trasero.

CONSEJO

Cuando se activan los frenos antibloqueo en una frenada, el motociclista sentirá la pulsación en la palanca del freno. Para lograr el mejor rendimiento en el funcionamiento de parada, continúe aplicando presión constante a los frenos.

2. A medida que disminuye la velocidad de la motocicleta, desembrague o cambie a una marcha más baja, cada vez que la velocidad del vehículo llegue a un punto de cambio a una marcha menor.

 **ADVERTENCIA**

Una frenada incorrecta podría provocar la pérdida del control, lo que puede causar lesiones graves o la muerte. Evite frenar bruscamente. Accione siempre los frenos gradualmente, especialmente en las superficies mojadas, resbaladizas o de baja tracción. Evite frenar en las curvas o al girar. La motocicleta debe estar en posición vertical antes de accionar los frenos.

ACELERACIÓN

Acelere abriendo el acelerador (girando el puño de control del acelerador hacia atrás). Para que la aceleración sea constante, abra el acelerador con un movimiento suave y continuo. Suba una marcha cuando llegue a la velocidad recomendada para cambiarla.

 **ADVERTENCIA**

Acelerar repentinamente podría causar que su cuerpo se moviese hacia atrás abruptamente, lo que podría provocar la pérdida del control. Acelerar repentinamente también podría causar la pérdida del control sobre superficies con baja tracción. La pérdida del control podría causar lesiones graves o la muerte. Acelere siempre gradualmente, especialmente en superficies mojadas, resbaladizas o de baja tracción.

PARADA DEL MOTOR

Antes de parar el motor, detenga completamente la motocicleta. Cambie a punto muerto o desembrague.

ADVERTENCIA

Parar el motor con la transmisión engranada mientras la motocicleta está en movimiento podría causar la pérdida de tracción de la rueda trasera o dañar el motor y la transmisión, lo que podría provocar la pérdida del control y lesiones graves o la muerte. Pare siempre el motor después de detener completamente la motocicleta con la transmisión en punto muerto. Si el motor se para inesperadamente mientras la motocicleta está en movimiento, apriete el embrague y lleve la motocicleta a un lugar seguro, fuera de la carretera y alejado del tráfico. Apague el interruptor de encendido.

1. Cuando se haya detenido completamente, cambie al punto muerto.
2. Mueva el interruptor de parada/marcha del motor a la posición PARADA.
3. Apague el interruptor de encendido. Extraiga la llave de encendido.

USO DEL CONTROL DE CRUCERO

Los interruptores del control de crucero están situados en el control del lado izquierdo. Lea esta sección y comprenda cómo usar esta función de forma segura, antes de usar el control de crucero.

El control de crucero se puede activar y ajustar desde el control del lado izquierdo con el interruptor del control de crucero. Consulte la página 31.

ADVERTENCIA

El funcionamiento incorrecto del control de crucero podría causar la pérdida del control y lesiones graves o la muerte. Siga cuidadosamente todos los procedimientos de funcionamiento del crucero. No use nunca el control de crucero si las carreteras están mojadas o resbaladizas. No use el control de crucero si conduce con tráfico intenso.

CONSEJOS PARA EL USO DEL CONTROL DE CRUCERO

- El control de crucero se puede establecer en las marchas 2.^a a 6.^a
- La velocidad del vehículo debe ser superior a 32 km/h.
- La velocidad establecida variará ligeramente en terreno montañoso.
- El control de crucero no reanudará una velocidad preestablecida, si la velocidad de aceleración o desaceleración es demasiado alta o baja. Por ejemplo: reanudar una velocidad establecida de 113 km/h desde una velocidad de 64 km/h en 6.^a marcha puede causar que se desactive el crucero.
- El control de crucero no se activará si las luces de freno no funcionan correctamente.
- El embrague o cualquiera de los frenos debe haberse activado, por lo menos una vez, desde el arranque del motor, para que el control de crucero pueda funcionar.

ESTABLECER LA VELOCIDAD

1. Pulse y suelte el centro del interruptor del control de crucero
 - ①. El indicador del control de crucero se encenderá en el panel de instrumentos. El control de crucero está habilitado, pero no establecido.
2. Acelere a la velocidad deseada y pulse hacia abajo el interruptor del control de crucero para activarlo. Se encenderá la luz indicadora del control de crucero establecido. El control de crucero está establecido en la velocidad deseada.

REANUDAR LA VELOCIDAD

Después de desactivar el control de crucero con el freno, el acelerador o el embrague, pulse hacia arriba el interruptor del control de crucero para volver a la velocidad establecida.

ACELERAR

Con el control de crucero accionado, pulse ligeramente hacia arriba el interruptor del control de crucero para aumentar la velocidad, en incrementos aproximados de 1 a 2 km/h. Pulse y sostenga hacia arriba el interruptor del control de crucero para acelerar a una nueva velocidad establecida (se restablece cuando se suelta el interruptor).

CONSEJO

Si usa el acelerador para acelerar y luego lo suelta, el control de crucero reanudará la velocidad establecida anteriormente.

DECELERAR

Con el control de crucero accionado, pulse ligeramente hacia abajo y suelte el interruptor del control de crucero para disminuir la velocidad en incrementos aproximados de 1 a 2 km/h. Mantenga pulsado hacia abajo el interruptor del control de crucero para desacelerar a una velocidad establecida nueva (se restablece cuando se suelta el interruptor) o a la velocidad de crucero mínima de 32 km/h.

CANCELAR EL CONTROL DE CRUCERO

Para cancelar temporalmente el control de crucero y habilitar la función de reanudación:

- Accione los frenos o
- Apriete la palanca del embrague o
- Gire la empuñadura del acelerador hacia delante hasta que pase la posición de ralentí

Para cancelar el control de crucero y borrar la velocidad establecida de la memoria, pulse el interruptor de activación o desactivación de crucero.

ESTACIONAMIENTO

Seleccione una superficie firme y nivelada para aparcar la motocicleta.

1. Cuando se haya detenido completamente, cambie al punto muerto.
2. Pare el motor.

FUNCIONAMIENTO

3. Extienda el soporte lateral completamente.
4. Gire el manillar e incline la motocicleta hacia la izquierda, hasta que esté firmemente sobre el soporte lateral.
5. Extraiga la llave de encendido.

ESTACIONAMIENTO EN UNA PENDIENTE

Si no es posible evitar el estacionamiento en una pendiente, hágalo con la rueda delantera en la parte más elevada con relación a la rueda trasera. Ponga la transmisión en primera y coloque la motocicleta de modo que quede estable cuando se apoye sobre el soporte lateral.

AVISO

Aparque siempre con la rueda delantera en la posición más elevada, con relación a la rueda trasera, cuando aparque en una pendiente. Si la rueda delantera está en una posición inferior respecto a la trasera, el soporte lateral puede plegarse y provocar el vuelco de la motocicleta.

ESTACIONAMIENTO EN UNA SUPERFICIE BLANDA

Si no puede evitar aparcar en una superficie blanda, coloque un reposapiés para el soporte lateral, debajo de la pata del soporte lateral, para proporcionar una superficie firme. El reposapiés para el soporte lateral debe ser lo suficientemente fuerte y grande para soportar el peso de la motocicleta sin hundirse en la superficie de estacionamiento.

El asfalto se reblandece con calor ambiental. Un soporte lateral se puede hundir en el asfalto blando y la motocicleta puede caer. Cuando aparque sobre asfalto en clima cálido, use el reposapiés para el soporte lateral.

ATENCIÓN

El motor y los componentes calientes del escape pueden causar quemaduras en la piel y pueden provocar un incendio, si se exponen a materiales inflamables. Aparque siempre la motocicleta lejos de materiales inflamables y en lugares donde las personas no vayan a tocar los componentes calientes.

MANTENIMIENTO
SEGURIDAD DURANTE LOS PROCEDIMIENTOS DE MANTENIMIENTO

 **ADVERTENCIA**

No cumplir con todas las precauciones y procedimientos recomendados puede causar lesiones graves o la muerte. Cumpla siempre todas las precauciones de seguridad y siga todos los procedimientos de funcionamiento, inspección y mantenimiento indicados en este manual.

- Los componentes instalados o ajustados incorrectamente pueden hacer que la motocicleta sea inestable o difícil de maniobrar. Los componentes eléctricos instalados incorrectamente pueden causar averías en el motor o el sistema eléctrico. En cualquier caso podrían producirse daños o lesiones graves. Si no tiene el tiempo, las herramientas o la experiencia necesarios para completar un procedimiento correctamente, consulte a su concesionario para que lo hagan por usted.
- Antes de empezar un procedimiento de mantenimiento, lea las instrucciones del procedimiento completo.
- Coloque siempre la motocicleta sobre una superficie firme y nivelada antes de las tareas de mantenimiento. Asegúrese de que la motocicleta no se inclinará ni se caerá mientras esté elevada o cuando esté sobre el soporte lateral. Consulte los detalles en la sección Elevación del vehículo.
- Revise la información de mantenimiento relacionada con la seguridad en la sección Mantenimiento de seguridad.
- El motor y los componentes calientes del escape pueden causar quemaduras en la piel y pueden provocar un incendio, si se exponen a materiales inflamables. Aparque siempre la motocicleta lejos de materiales inflamables y en lugares donde las personas no vayan a tocar los componentes calientes.
- Use protección para los ojos y el rostro cuando use aire presurizado.
- Nunca arranque el motor ni permita que funcione en un área cerrada. Los gases del escape del motor son venenosos y en poco tiempo pueden causar la pérdida del conocimiento o la muerte en poco tiempo.
- En algunos procedimientos, es posible que use productos que puedan ser peligrosos, como el aceite o el líquido de frenos. Siga siempre las instrucciones y las advertencias del embalaje del producto.

PIEZAS DE REPUESTO

Cualquier repuesto que sea equivalente en rendimiento y durabilidad se puede usar para realizar toda acción de mantenimiento o reparación. Sin embargo, INDIAN MOTORCYCLE no será responsable de estos repuestos. El propietario es responsable de la realización de todo el mantenimiento debido. Dicho mantenimiento lo puede llevar a cabo un establecimiento de servicio o cualquier persona. El plazo de la garantía comienza en la fecha en que la motocicleta se entrega al comprador final.

INDIAN MOTORCYCLE

2100 Highway 55

Medina, MN 55340 EE. UU.

A la atención de: Warranty Department

MANTENIMIENTO CORRECTO

El mantenimiento correcto asegura el mayor nivel de seguridad, durabilidad y fiabilidad de su motocicleta. El mantenimiento del asentamiento es obligatorio para garantizar la cobertura de la garantía y el funcionamiento correcto del sistema de emisiones.

- Realice los *procedimientos de mantenimiento del asentamiento* cuando el cuentakilómetros de la motocicleta registre 800 km. Consulte a su concesionario autorizado respecto a este servicio.
- Realice el *mantenimiento periódico* recomendado en los intervalos especificados en la Tabla de mantenimiento periódico que empieza en la página 93.

PRUEBAS EN CARRETERA

Antes de volver a usar normalmente la motocicleta después de hacerle mantenimiento, haga una prueba en carretera en un entorno seguro. Preste especial atención al ajuste correcto y al funcionamiento de todos los componentes en los que se trabajó. Haga todas las correcciones o ajustes adicionales necesarios para asegurar el funcionamiento seguro del vehículo.

MANTENIMIENTO DEL ASENTAMIENTO

Realice los procedimientos de mantenimiento del asentamiento cuando el cuentakilómetros de la motocicleta registre 800 km. Consulte a su concesionario autorizado respecto a este servicio.

Realizar el mantenimiento del asentamiento ayudará a asegurar el rendimiento óptimo del motor durante toda la vida útil del motor. Su concesionario cambiará el aceite de motor, inspeccionará todos los líquidos y componentes que necesiten servicio y se asegurará de que todos los fijadores estén apretados y hará los demás ajustes, según sea necesario.

MANTENIMIENTO PRINCIPAL

Por lo general, las reparaciones mayores requieren habilidades técnicas y herramientas especialmente diseñadas. El mantenimiento del sistema de emisiones requiere herramientas y formación especiales y debe realizarlo su concesionario. Consulte el *Manual de mantenimiento de INDIAN MOTORCYCLE* o consulte a un concesionario autorizado INDIAN MOTORCYCLE u otro concesionario autorizado.

MANTENIMIENTO PERIÓDICO

Inspeccione, limpie, lubrique, ajuste y cambie las piezas según sea necesario. Cuando la inspección demuestre la necesidad de piezas de repuesto, utilice piezas originales INDIAN MOTORCYCLE disponibles en su concesionario. Registre la información del mantenimiento y servicio en el Registro de mantenimiento que empieza en la página 195.

Realice el mantenimiento en los intervalos especificados en el Cuadro de intervalos de mantenimiento periódico. *Los vehículos sometidos a un uso severo deben inspeccionarse y someterse a mantenimiento con mayor frecuencia.*

DEFINICIÓN DE USO SEVERO

- Funcionamiento a velocidad alta durante períodos prolongados
- Funcionamiento a velocidad baja durante períodos prolongados
- Funcionamiento en condiciones con mucho polvo o adversas
- Funcionamiento en climas fríos (con temperaturas bajo cero)

INTERVALOS DE MANTENIMIENTO

Los cuadros de los intervalos de mantenimiento indican el mantenimiento e inspección necesarios según los kilómetros (millas) recorridos por el vehículo. Cada tabla indica la cantidad de kilómetros (millas) tras los que el vehículo requiere mantenimiento. Algunos artículos o componentes pueden necesitar mantenimiento más frecuentemente debido a un uso severo. Cuando el vehículo haya recorrido más de 80.000 km, vuelva al cuadro de 800 km y vuelva a empezar el proceso de los intervalos.

XU: Realice estos procedimientos más frecuentemente en los vehículos que están sujetos al uso severo.

D: Pida a un concesionario autorizado INDIAN MOTORCYCLE que realice estos mantenimientos.

E: Mantenimiento del sistema de control de emisiones (California/internacionales)

MANTENIMIENTO DE 800 KM

ARTÍCULO		COMENTARIOS
D	Sistema de ventilación del cárter	Inspeccione; apriete, limpie, ajuste.
D	Cadena de transmisión	Inspeccione; limpie, lubrique.
D	Fijadores del soporte del motor	Inspeccione; apriete, ajuste.
XU	Sustitución del aceite del motor y del filtro	Cambie el aceite y el filtro, inspeccione si el aceite usado tiene contaminantes.
E	Sistema de control de emisiones evaporativas	Inspeccione; limpie.
E	Sistema de escape	Inspeccione; apriete, ajuste.
D	Sistema de combustible	Inspeccione; limpie.
D	Inspección de las líneas de aceite/sistema de aceite	Inspeccione; limpie, ajuste si es necesario.
	Batería	Compruebe los terminales; limpie; pruebe.
D	Líquido de frenos	Cambie cada dos años (DOT 4).

MANTENIMIENTO

ARTÍCULO		COMENTARIOS
XU/D	Pastillas de los frenos	Inspeccione el desgaste de las pastillas; sustitúyalas si están gastadas más allá del límite de mantenimiento.
D	Palanca del embrague	Haga la lubricación con el lubricante correcto, tal como se indica.
D	Holgura del cable del embrague	Inspeccione; ajuste si es necesario.
D	Extremos de los cables de control	Inspeccione; lubrique con el lubricante correcto, tal como se indica.
D	Fijadores	Inspeccione; apriete si es necesario.
D	Palanca del freno delantero	Ajuste si es necesario, lubrique con el lubricante correcto, tal como se indica.
D	Aceite para horquilla delantera	Inspeccione.
D	Horquilla y eje delanteros	Inspeccione; ajuste si es necesario.
D	Faro delantero	Inspeccione; ajuste si es necesario.
D	Pedal del cambio de marchas	Inspeccione; lubrique y haga ajustes si es necesario.
D	Pedal del freno trasero	Inspeccione; lubrique y haga ajustes si es necesario.
D	Reposapiés del conductor y del pasajero	Inspeccione; lubrique si es necesario.
D	Amortiguador trasero	Inspeccione; ajuste si es necesario.
D	Alineación de la rueda trasera	Inspeccione; ajuste si es necesario.
	Prueba en carretera	Realice una prueba en carretera.
D	Soporte lateral	Haga la lubricación con el lubricante correcto, tal como se indica.
D	Cojinetes de la dirección	Inspeccione.
D	Varillaje de la suspensión, trasera	Inspeccione.

ARTÍCULO		COMENTARIOS
D	Brazo oscilante y eje trasero	Inspeccione.
D	Neumáticos/ruedas	Inspeccione la profundidad de la banda de rodadura, el agrietamiento de las paredes laterales, los patrones de desgaste.

MANTENIMIENTO DE 4.000 KM

ARTÍCULO		COMENTARIOS
XU	Filtro de aire	Inspeccione; limpie.
D	Sistema de ventilación del cárter	Inspeccione; apriete, limpie, ajuste.
D	Cadena de transmisión	Inspeccione; limpie, lubrique.
E	Sistema de control de emisiones evaporativas	Inspeccione; limpie.
E	Sistema de escape	Inspeccione; apriete, ajuste.
D	Sistema de combustible	Inspeccione; limpie.
D	Inspección de las líneas de aceite/sistema de aceite	Inspeccione; limpie, ajuste si es necesario.
	Batería	Compruebe los terminales; limpie; pruebe.
D	Líquido de frenos	Cambie cada dos años (DOT 4).
XU/D	Pastillas de los frenos	Inspeccione el desgaste de las pastillas; sustitúyalas si están gastadas más allá del límite de mantenimiento.
D	Holgura del cable del embrague	Inspeccione; ajuste si es necesario.
D	Fijadores	Inspeccione; apriete si es necesario.
D	Palanca del freno delantero	Inspeccione; ajuste si es necesario, lubrique con el lubricante correcto, tal como se indica.

MANTENIMIENTO

ARTÍCULO		COMENTARIOS
D	Horquilla y eje delanteros	Inspeccione; ajuste si es necesario.
D	Faro delantero	Inspeccione; ajuste si es necesario.
D	Pedal del cambio de marchas	Inspeccione; lubrique y haga ajustes si es necesario.
D	Pedal del freno trasero	Inspeccione; lubrique y haga ajustes si es necesario.
D	Reposapiés del conductor y del pasajero	Inspeccione; lubrique si es necesario.
D	Amortiguador trasero	Inspeccione; ajuste si es necesario.
D	Alineación de la rueda trasera	Inspeccione; ajuste si es necesario.
	Prueba en carretera	Realice una prueba en carretera.
D	Soporte lateral	Inspeccione; ajuste si es necesario, lubrique con el lubricante correcto, tal como se indica.
D	Cojinetes de la dirección	Inspeccione.
D	Varillaje de la suspensión, trasera	Inspeccione.
D	Brazo oscilante y eje trasero	Inspeccione.
D	Neumáticos/ruedas	Inspeccione la profundidad de la banda de rodadura, el agrietamiento de las paredes laterales, los patrones de desgaste.

MANTENIMIENTO DE 8.000 KM

ARTÍCULO		COMENTARIOS
XU	Filtro de aire	Inspeccione; limpie.
D	Sistema de ventilación del cárter	Inspeccione; apriete, limpie, ajuste.
D	Cadena de transmisión	Inspeccione; limpie, lubrique.

ARTÍCULO		COMENTARIOS
D	Deslizadores de la cadena	Inspeccione; sustituya según sea necesario.
E	Sistema de control de emisiones evaporativas	Inspeccione; limpie.
E	Sistema de escape	Inspeccione; apriete, ajuste.
D	Sistema de combustible	Inspeccione; limpie.
D	Inspección de las líneas de aceite/sistema de aceite	Inspeccione; limpie, ajuste si es necesario.
	Batería	Compruebe los terminales; limpie; pruebe.
D	Líquido de frenos	Cambie cada dos años (DOT 4).
XU/D	Pastillas de los frenos	Inspeccione el desgaste de las pastillas; sustitúyalas si están gastadas más allá del límite de mantenimiento.
D	Palanca del embrague	Inspeccione; ajuste si es necesario.
D	Holgura del cable del embrague	Inspeccione; ajuste si es necesario.
D	Extremos de los cables de control	Inspeccione; lubrique con el lubricante correcto, tal como se indica.
D	Fijadores	Inspeccione; apriete si es necesario.
D	Palanca del freno delantero	Ajuste si es necesario, lubrique con el lubricante correcto, tal como se indica.
D	Aceite para horquilla delantera	Haga la sustitución según el intervalo especificado o cada 2 años.
D	Horquilla y eje delanteros	Inspeccione; ajuste si es necesario.
D	Pedal del cambio de marchas	Inspeccione; lubrique y haga ajustes si es necesario.
D	Pedal del freno trasero	Inspeccione; lubrique y haga ajustes si es necesario.
D	Reposapiés del conductor y del pasajero	Inspeccione; lubrique si es necesario.

MANTENIMIENTO

ARTÍCULO		COMENTARIOS
D	Amortiguador trasero	Inspeccione; ajuste si es necesario.
D	Alineación de la rueda trasera	Inspeccione; ajuste si es necesario.
	Prueba en carretera	Realice una prueba en carretera.
D	Soporte lateral	Inspeccione; ajuste si es necesario, lubrique con el lubricante correcto, tal como se indica.
D	Cojinetes de la dirección	Inspeccione.
D	Varillaje de la suspensión, trasera	Inspeccione.
D	Brazo oscilante y eje trasero	Inspeccione.
D	Neumáticos/ruedas	Inspeccione la profundidad de la banda de rodadura, el agrietamiento de las paredes laterales, los patrones de desgaste.

MANTENIMIENTO DE 16.000 KM

ARTÍCULO		COMENTARIOS
XU	Filtro de aire	Inspeccione; limpie.
D	Sistema de ventilación del cárter	Inspeccione; apriete, limpie, ajuste.
D	Cadena de transmisión	Inspeccione; limpie, lubrique.
D	Deslizadores de la cadena	Inspeccione; sustituya según sea necesario.
D	Compresión del motor	Inspeccione; corrija si es necesario.
XU	Sustitución del aceite del motor y del filtro	Cambie el aceite y el filtro, inspeccione si el aceite usado tiene contaminantes.
E	Sistema de control de emisiones evaporativas	Inspeccione; limpie.
E	Sistema de escape	Inspeccione; apriete, ajuste.

ARTÍCULO		COMENTARIOS
D	Sistema de combustible	Inspeccione; limpie.
D	Inspección de las líneas de aceite/sistema de aceite	Inspeccione; limpie, ajuste si es necesario.
D/E	Bujías	Inspeccione; sustituya según sea necesario, ajuste apriete al valor especificado.
	Batería	Compruebe los terminales; limpie; pruebe.
D	Líquido de frenos	Cambie (DOT 4).
XU/D	Pastillas de los frenos	Inspeccione el desgaste de las pastillas; sustitúyalas si están gastadas más allá del límite de mantenimiento.
D	Palanca del embrague	Haga la lubricación con el lubricante correcto, tal como se indica.
D	Holgura del cable del embrague	Inspeccione; ajuste si es necesario.
D	Extremos de los cables de control	Haga la lubricación con el lubricante correcto, tal como se indica.
D	Fijadores	Inspeccione; apriete si es necesario.
D	Palanca del freno delantero	Ajuste si es necesario, lubrique con el lubricante correcto, tal como se indica.
D	Aceite para horquilla delantera	Haga la sustitución según el intervalo especificado o cada 2 años.
D	Horquilla y eje delanteros	Inspeccione; ajuste si es necesario.
D	Faro delantero	Inspeccione; ajuste si es necesario.
D	Pedal del cambio de marchas	Inspeccione; lubrique y haga ajustes si es necesario.
D	Pedal del freno trasero	Inspeccione; lubrique y haga ajustes si es necesario.
D	Reposapiés del conductor y del pasajero	Inspeccione; lubrique si es necesario.
D	Amortiguador trasero	Inspeccione; ajuste si es necesario.
D	Alineación de la rueda trasera	Inspeccione; ajuste si es necesario.

MANTENIMIENTO

ARTÍCULO		COMENTARIOS
	Prueba en carretera	Realice una prueba en carretera.
D	Soporte lateral	Haga la lubricación con el lubricante correcto, tal como se indica.
D	Cojinetes de la dirección	Inspeccione.
D	Varillaje de la suspensión, trasera	Inspeccione.
D	Brazo oscilante y eje trasero	Inspeccione.
D	Neumáticos/ruedas	Inspeccione la profundidad de la banda de rodadura, el agrietamiento de las paredes laterales, los patrones de desgaste.

MANTENIMIENTO DE 24.000 KM

ARTÍCULO		COMENTARIOS
XU	Filtro de aire	Sustituya.
D	Sistema de ventilación del cárter	Inspeccione; apriete, limpie, ajuste.
D	Cadena de transmisión	Sustituya.
D	Deslizadores de la cadena	Inspeccione; sustituya según sea necesario.
E	Sistema de control de emisiones evaporativas	Inspeccione; limpie.
E	Sistema de escape	Inspeccione; apriete, ajuste.
D	Sistema de combustible	Inspeccione; limpie.
D	Inspección de las líneas de aceite/sistema de aceite	Inspeccione; limpie, ajuste si es necesario.
	Batería	Compruebe los terminales; limpie; pruebe.
D	Líquido de frenos	Cambie cada dos años (DOT 4).

ARTÍCULO		COMENTARIOS
XU/D	Pastillas de los frenos	Inspeccione el desgaste de las pastillas; sustitúyalas si están gastadas más allá del límite de mantenimiento.
D	Palanca del embrague	Inspeccione; ajuste si es necesario.
D	Holgura del cable del embrague	Inspeccione; ajuste si es necesario.
D	Extremos de los cables de control	Inspeccione; ajuste si es necesario.
D	Fijadores	Inspeccione; apriete si es necesario.
D	Palanca del freno delantero	Ajuste si es necesario, lubrique con el lubricante correcto, tal como se indica.
D	Aceite para horquilla delantera	Sustituya.
D	Horquilla y eje delanteros	Inspeccione; ajuste si es necesario.
D	Pedal del cambio de marchas	Inspeccione; lubrique y haga ajustes si es necesario.
D	Pedal del freno trasero	Inspeccione; lubrique y haga ajustes si es necesario.
D	Reposapiés del conductor y del pasajero	Inspeccione; lubrique si es necesario.
D	Amortiguador trasero	Inspeccione; ajuste si es necesario.
D	Alineación de la rueda trasera	Inspeccione; ajuste si es necesario.
	Prueba en carretera	Realice una prueba en carretera.
D	SopORTE lateral	Inspeccione; ajuste si es necesario, lubrique con el lubricante correcto, tal como se indica.
D	Cojinetes de la dirección	Inspeccione.
D	Varillaje de la suspensión, trasera	Inspeccione.
D	Brazo oscilante y eje trasero	Inspeccione.
D	Neumáticos/ruedas	Inspeccione la profundidad de la banda de rodadura, el agrietamiento de las paredes laterales, los patrones de desgaste.

MANTENIMIENTO

MANTENIMIENTO DE 32.000 KM

ARTÍCULO		COMENTARIOS
XU	Filtro de aire	Inspeccione; limpie.
D	Sistema de ventilación del cárter	Inspeccione; apriete, limpie, ajuste.
D	Cadena de transmisión	Inspeccione; limpie, lubrique.
D	Deslizadores de la cadena	Inspeccione; sustituya según sea necesario.
D	Compresión del motor	Inspeccione; corrija si es necesario.
XU	Sustitución del aceite del motor y del filtro	Cambie el aceite y el filtro, inspeccione si el aceite usado tiene contaminantes.
E	Sistema de control de emisiones evaporativas	Inspeccione; limpie.
E	Sistema de escape	Inspeccione; apriete, ajuste.
D	Sistema de combustible	Inspeccione; limpie.
D	Inspección de las líneas de aceite/sistema de aceite	Inspeccione; limpie, ajuste si es necesario.
D/E	Bujías	Inspeccione; sustituya según sea necesario, ajuste apriete al valor especificado.
D	Ajuste de la holgura de la válvula	Inspeccione; ajuste si es necesario.
	Batería	Compruebe los terminales; limpie; pruebe.
D	Líquido de frenos	Cambie (DOT 4).
XU/D	Pastillas de los frenos	Inspeccione el desgaste de las pastillas; sustitúyalas si están gastadas más allá del límite de mantenimiento.
D	Palanca del embrague	Haga la lubricación con el lubricante correcto, tal como se indica.
D	Holgura del cable del embrague	Inspeccione; ajuste si es necesario.

ARTÍCULO		COMENTARIOS
D	Extremos de los cables de control	Haga la lubricación con el lubricante correcto, tal como se indica.
D	Fijadores	Inspeccione; apriete si es necesario.
D	Palanca del freno delantero	Ajuste si es necesario, lubrique con el lubricante correcto, tal como se indica.
D	Aceite para horquilla delantera	Inspeccione.
D	Horquilla y eje delanteros	Inspeccione; ajuste si es necesario.
D	Faro delantero	Inspeccione; ajuste si es necesario.
D	Pedal del cambio de marchas	Inspeccione; lubrique y haga ajustes si es necesario.
D	Pedal del freno trasero	Inspeccione; lubrique y haga ajustes si es necesario.
D	Reposapiés del conductor y del pasajero	Inspeccione; lubrique si es necesario.
D	Amortiguador trasero	Inspeccione; ajuste si es necesario.
D	Alineación de la rueda trasera	Inspeccione; ajuste si es necesario.
	Prueba en carretera	Realice una prueba en carretera.
D	Soporte lateral	Haga la lubricación con el lubricante correcto, tal como se indica.
D	Cojinetes de la dirección	Inspeccione.
D	Varillaje de la suspensión, trasera	Inspeccione.
D	Brazo oscilante y eje trasero	Inspeccione.
D	Neumáticos/ruedas	Inspeccione la profundidad de la banda de rodadura, el agrietamiento de las paredes laterales, los patrones de desgaste.

MANTENIMIENTO

MANTENIMIENTO DE 40.000 KM

ARTÍCULO		COMENTARIOS
XU	Filtro de aire	Inspeccione; limpie.
D	Sistema de ventilación del cárter	Inspeccione; apriete, limpie, ajuste.
D	Cadena de transmisión	Inspeccione; limpie, lubrique.
D	Deslizadores de la cadena	Inspeccione; sustituya según sea necesario.
E	Sistema de control de emisiones evaporativas	Inspeccione; limpie.
E	Sistema de escape	Inspeccione; apriete, ajuste.
D	Sistema de combustible	Inspeccione; limpie.
D	Inspección de las líneas de aceite/sistema de aceite	Inspeccione; limpie, ajuste si es necesario.
	Batería	Compruebe los terminales; limpie; pruebe.
D	Líquido de frenos	Cambie cada dos años (DOT 4).
XU/D	Pastillas de los frenos	Inspeccione el desgaste de las pastillas; sustitúyalas si están gastadas más allá del límite de mantenimiento.
D	Palanca del embrague	Inspeccione; ajuste si es necesario.
D	Holgura del cable del embrague	Inspeccione; ajuste si es necesario.
D	Extremos de los cables de control	Inspeccione; ajuste si es necesario.
D	Fijadores	Inspeccione; apriete si es necesario.
D	Palanca del freno delantero	Ajuste si es necesario, lubrique con el lubricante correcto, tal como se indica.
D	Áceite para horquilla delantera	Inspeccione.

ARTÍCULO		COMENTARIOS
D	Horquilla y eje delanteros	Inspeccione; ajuste si es necesario.
D	Pedal del cambio de marchas	Inspeccione; lubrique y haga ajustes si es necesario.
D	Pedal del freno trasero	Inspeccione; lubrique y haga ajustes si es necesario.
D	Reposapiés del conductor y del pasajero	Inspeccione; lubrique si es necesario.
D	Amortiguador trasero	Inspeccione; ajuste si es necesario.
D	Alineación de la rueda trasera	Inspeccione; ajuste si es necesario.
	Prueba en carretera	Realice una prueba en carretera.
D	Soporte lateral	Inspeccione; ajuste si es necesario, lubrique con el lubricante correcto, tal como se indica.
D	Cojinetes de la dirección	Inspeccione.
D	Varillaje de la suspensión, trasera	Inspeccione.
D	Brazo oscilante y eje trasero	Inspeccione.
D	Neumáticos/ruedas	Inspeccione la profundidad de la banda de rodadura, el agrietamiento de las paredes laterales, los patrones de desgaste.

MANTENIMIENTO DE 48.000 KM

ARTÍCULO		COMENTARIOS
XU	Filtro de aire	Sustituya.
D	Sistema de ventilación del cárter	Inspeccione; apriete, limpie, ajuste.
D	Cadena de transmisión	Sustituya.
D	Deslizadores de la cadena	Inspeccione; sustituya según sea necesario.

MANTENIMIENTO

ARTÍCULO		COMENTARIOS
D	Compresión del motor	Inspeccione; corrija si es necesario.
XU	Sustitución del aceite del motor y del filtro	Cambie el aceite y el filtro, inspeccione si el aceite usado tiene contaminantes.
E	Sistema de control de emisiones evaporativas	Inspeccione; limpie.
E	Sistema de escape	Inspeccione; apriete, ajuste.
D	Sistema de combustible	Inspeccione; limpie.
D	Inspección de las líneas de aceite/sistema de aceite	Inspeccione; limpie, ajuste si es necesario.
D/E	Bujías	Sustituya.
	Batería	Compruebe los terminales; limpie; pruebe.
D	Líquido de frenos	Cambie (DOT 4).
XU/D	Pastillas de los frenos	Inspeccione el desgaste de las pastillas; sustitúyalas si están gastadas más allá del límite de mantenimiento.
D	Palanca del embrague	Haga la lubricación con el lubricante correcto, tal como se indica.
D	Holgura del cable del embrague	Inspeccione; ajuste si es necesario.
D	Extremos de los cables de control	Haga la lubricación con el lubricante correcto, tal como se indica.
D	Fijadores	Inspeccione; apriete si es necesario.
D	Palanca del freno delantero	Haga la lubricación con el lubricante correcto, tal como se indica.
D	Aceite para horquilla delantera	Sustituya.
D	Horquilla y eje delanteros	Inspeccione; ajuste si es necesario.
D	Faro delantero	Inspeccione; ajuste si es necesario.

ARTÍCULO		COMENTARIOS
D	Pedal del cambio de marchas	Inspeccione; lubrique y haga ajustes si es necesario.
D	Pedal del freno trasero	Inspeccione; lubrique y haga ajustes si es necesario.
D	Reposapiés del conductor y del pasajero	Inspeccione; lubrique si es necesario.
D	Amortiguador trasero	Inspeccione; ajuste si es necesario.
D	Alineación de la rueda trasera	Inspeccione; ajuste si es necesario.
	Prueba en carretera	Realice una prueba en carretera.
D	Soporte lateral	Haga la lubricación con el lubricante correcto, tal como se indica.
D	Cojinetes de la dirección	Inspeccione.
D	Varillaje de la suspensión, trasera	Inspeccione.
D	Brazo oscilante y eje trasero	Inspeccione.
D	Neumáticos/ruedas	Inspeccione la profundidad de la banda de rodadura, el agrietamiento de las paredes laterales, los patrones de desgaste.

MANTENIMIENTO DE 52.000 KM

ARTÍCULO		COMENTARIOS
XU	Filtro de aire	Inspeccione; limpie.
D	Sistema de ventilación del cárter	Inspeccione; apriete, limpie, ajuste.
D	Cadena de transmisión	Inspeccione; limpie, lubrique.
D	Deslizadores de la cadena	Inspeccione; sustituya según sea necesario.
E	Sistema de control de emisiones evaporativas	Inspeccione; limpie.

MANTENIMIENTO

ARTÍCULO		COMENTARIOS
E	Sistema de escape	Inspeccione; apriete, ajuste.
D	Sistema de combustible	Inspeccione; limpie.
D	Inspección de las líneas de aceite/sistema de aceite	Inspeccione; limpie, ajuste si es necesario.
	Batería	Compruebe los terminales; limpie; pruebe.
D	Líquido de frenos	Cambie cada dos años (DOT 4).
XU/D	Pastillas de los frenos	Inspeccione el desgaste de las pastillas; sustitúyalas si están gastadas más allá del límite de mantenimiento.
D	Palanca del embrague	Inspeccione; ajuste si es necesario.
D	Holgura del cable del embrague	Inspeccione; ajuste si es necesario.
D	Extremos de los cables de control	Inspeccione; ajuste si es necesario.
D	Fijadores	Inspeccione; apriete si es necesario.
D	Palanca del freno delantero	Ajuste si es necesario, lubrique con el lubricante correcto, tal como se indica.
D	Aceite para horquilla delantera	Inspeccione.
D	Horquilla y eje delanteros	Inspeccione; ajuste si es necesario.
D	Pedal del cambio de marchas	Inspeccione; lubrique y haga ajustes si es necesario.
D	Pedal del freno trasero	Inspeccione; lubrique y haga ajustes si es necesario.
D	Reposapiés del conductor y del pasajero	Inspeccione; lubrique si es necesario.
D	Amortiguador trasero	Inspeccione; ajuste si es necesario.
D	Alineación de la rueda trasera	Inspeccione; ajuste si es necesario.
	Prueba en carretera	Realice una prueba en carretera.

ARTÍCULO		COMENTARIOS
D	Soporte lateral	Haga la lubricación con el lubricante correcto, tal como se indica.
D	Cojinetes de la dirección	Inspeccione.
D	Varillaje de la suspensión, trasera	Inspeccione.
D	Brazo oscilante y eje trasero	Inspeccione.
D	Neumáticos/ruedas	Inspeccione la profundidad de la banda de rodadura, el agrietamiento de las paredes laterales, los patrones de desgaste.

MANTENIMIENTO DE 64.000 KM

ARTÍCULO		COMENTARIOS
XU	Filtro de aire	Inspeccione; limpie.
D	Sistema de ventilación del cárter	Inspeccione; apriete, limpie, ajuste.
D	Cadena de transmisión	Inspeccione; limpie, lubrique.
D	Deslizadores de la cadena	Inspeccione; sustituya según sea necesario.
D	Compresión del motor	Inspeccione; corrija si es necesario.
XU	Sustitución del aceite del motor y del filtro	Cambie el aceite y el filtro, inspeccione si el aceite usado tiene contaminantes.
E	Sistema de control de emisiones evaporativas	Inspeccione; limpie.
E	Sistema de escape	Inspeccione; apriete, ajuste.
D	Sistema de combustible	Inspeccione; limpie.
D	Inspección de las líneas de aceite/sistema de aceite	Inspeccione; limpie, ajuste si es necesario.
D/E	Bujías	Inspeccione; sustituya según sea necesario, ajuste apriete al valor especificado.

MANTENIMIENTO

ARTÍCULO		COMENTARIOS
D	Ajuste de la holgura de la válvula	Inspeccione; ajuste si es necesario.
	Batería	Compruebe los terminales; limpie; pruebe.
D	Líquido de frenos	Cambie (DOT 4).
XU/D	Pastillas de los frenos	Inspeccione el desgaste de las pastillas; sustitúyalas si están gastadas más allá del límite de mantenimiento.
D	Palanca del embrague	Haga la lubricación con el lubricante correcto, tal como se indica.
D	Holgura del cable del embrague	Inspeccione; ajuste si es necesario.
D	Extremos de los cables de control	Haga la lubricación con el lubricante correcto, tal como se indica.
D	Fijadores	Inspeccione; apriete si es necesario.
D	Palanca del freno delantero	Ajuste si es necesario, lubrique con el lubricante correcto, tal como se indica.
D	Aceite para horquilla delantera	Inspeccione.
D	Horquilla y eje delanteros	Inspeccione; ajuste si es necesario.
D	Faro delantero	Inspeccione; ajuste si es necesario.
D	Pedal del cambio de marchas	Inspeccione; lubrique y haga ajustes si es necesario.
D	Pedal del freno trasero	Inspeccione; lubrique y haga ajustes si es necesario.
D	Reposapiés del conductor y del pasajero	Inspeccione; lubrique si es necesario.
D	Amortiguador trasero	Inspeccione; ajuste si es necesario.
D	Alineación de la rueda trasera	Inspeccione; ajuste si es necesario.
	Prueba en carretera	Realice una prueba en carretera.
D	Soporte lateral	Haga la lubricación con el lubricante correcto, tal como se indica.

ARTÍCULO		COMENTARIOS
D	Cojinetes de la dirección	Inspeccione.
D	Varillaje de la suspensión, trasera	Inspeccione.
D	Brazo oscilante y eje trasero	Inspeccione.
D	Neumáticos/ruedas	Inspeccione la profundidad de la banda de rodadura, el agrietamiento de las paredes laterales, los patrones de desgaste.

MANTENIMIENTO DE 72.000 KM

ARTÍCULO		COMENTARIOS
XU	Filtro de aire	Sustituya.
D	Sistema de ventilación del cárter	Inspeccione; apriete, limpie, ajuste.
D	Cadena de transmisión	Sustituya.
D	Deslizadores de la cadena	Inspeccione; sustituya según sea necesario.
E	Sistema de control de emisiones evaporativas	Inspeccione; limpie.
E	Sistema de escape	Inspeccione; apriete, ajuste.
D	Sistema de combustible	Inspeccione; limpie.
D	Inspección de las líneas de aceite/sistema de aceite	Inspeccione; limpie, ajuste si es necesario.
	Batería	Compruebe los terminales; limpie; pruebe.
D	Líquido de frenos	Cambie cada dos años (DOT 4).
XU/D	Pastillas de los frenos	Inspeccione el desgaste de las pastillas; sustitúyalas si están gastadas más allá del límite de mantenimiento.

MANTENIMIENTO

ARTÍCULO		COMENTARIOS
D	Palanca del embrague	Haga la lubricación con el lubricante correcto, tal como se indica.
D	Holgura del cable del embrague	Inspeccione; ajuste si es necesario.
D	Extremos de los cables de control	Inspeccione; lubrique con el lubricante correcto, tal como se indica.
D	Fijadores	Inspeccione; apriete si es necesario.
D	Palanca del freno delantero	Haga la lubricación con el lubricante correcto, tal como se indica.
D	Áceite para horquilla delantera	Sustituya.
D	Horquilla y eje delanteros	Inspeccione; ajuste si es necesario.
D	Pedal del cambio de marchas	Inspeccione; lubrique y haga ajustes si es necesario.
D	Pedal del freno trasero	Inspeccione; lubrique y haga ajustes si es necesario.
D	Reposapiés del conductor y del pasajero	Inspeccione; lubrique si es necesario.
D	Amortiguador trasero	Inspeccione; ajuste si es necesario.
D	Alineación de la rueda trasera	Inspeccione; ajuste si es necesario.
	Prueba en carretera	Realice una prueba en carretera.
D	Soporte lateral	Haga la lubricación con el lubricante correcto, tal como se indica.
D	Cojinetes de la dirección	Inspeccione.
D	Varillaje de la suspensión, trasera	Inspeccione.
D	Brazo oscilante y eje trasero	Inspeccione.
D	Neumáticos/ruedas	Inspeccione la profundidad de la banda de rodadura, el agrietamiento de las paredes laterales, los patrones de desgaste.

MANTENIMIENTO DE 80.000 KM

ARTÍCULO		COMENTARIOS
XU	Filtro de aire	Inspeccione; limpie.
D	Sistema de ventilación del cárter	Inspeccione; apriete, limpie, ajuste.
D	Cadena de transmisión	Inspeccione; limpie, lubrique.
D	Deslizadores de la cadena	Inspeccione; sustituya según sea necesario.
D	Compresión del motor	Inspeccione; corrija si es necesario.
D	Fijadores del soporte del motor	Inspeccione; apriete, ajuste.
XU	Sustitución del aceite del motor y del filtro	Cambie el aceite y el filtro, inspeccione si el aceite usado tiene contaminantes.
E	Sistema de control de emisiones evaporativas	Inspeccione; limpie.
E	Sistema de escape	Inspeccione; apriete, ajuste.
D	Sistema de combustible	Inspeccione; limpie.
D	Inspección de las líneas de aceite/sistema de aceite	Inspeccione; limpie, ajuste si es necesario.
D/E	Bujías	Inspeccione; sustituya según sea necesario, ajuste apriete al valor especificado.
	Batería	Compruebe los terminales; limpie; pruebe.
D	Líquido de frenos	Cambie (DOT 4).
XU/D	Pastillas de los frenos	Inspeccione el desgaste de las pastillas; sustitúyalas si están gastadas más allá del límite de mantenimiento.
D	Palanca del embrague	Haga la lubricación con el lubricante correcto, tal como se indica.
D	Holgura del cable del embrague	Inspeccione; ajuste si es necesario.

MANTENIMIENTO

ARTÍCULO		COMENTARIOS
D	Extremos de los cables de control	Haga la lubricación con el lubricante correcto, tal como se indica.
D	Fijadores	Inspeccione; apriete si es necesario.
D	Palanca del freno delantero	Ajuste si es necesario, lubrique con el lubricante correcto, tal como se indica.
D	Aceite para horquilla delantera	Inspeccione.
D	Horquilla y eje delanteros	Inspeccione; ajuste si es necesario.
D	Faro delantero	Inspeccione; ajuste si es necesario.
D	Pedal del cambio de marchas	Inspeccione; lubrique y haga ajustes si es necesario.
D	Pedal del freno trasero	Inspeccione; lubrique y haga ajustes si es necesario.
D	Reposapiés del conductor y del pasajero	Inspeccione; lubrique si es necesario.
D	Amortiguador trasero	Sustituya.
D	Alineación de la rueda trasera	Inspeccione; ajuste si es necesario.
	Prueba en carretera	Realice una prueba en carretera.
D	Soporte lateral	Haga la lubricación con el lubricante correcto, tal como se indica.
D	Cojinetes de la dirección	Inspeccione.
D	Varillaje de la suspensión, trasera	Inspeccione.
D	Brazo oscilante y eje trasero	Inspeccione.
D	Neumáticos/ruedas	Inspeccione la profundidad de la banda de rodadura, el agrietamiento de las paredes laterales, los patrones de desgaste.

XU: Realice estos procedimientos más frecuentemente en los vehículos que están sujetos al uso severo.

D: Pida a un concesionario autorizado INDIAN MOTORCYCLE que realice estos mantenimientos.

E: Mantenimiento del sistema de control de emisiones (California)

SUSTITUCIÓN DEL ACEITE DEL MOTOR Y DEL FILTRO

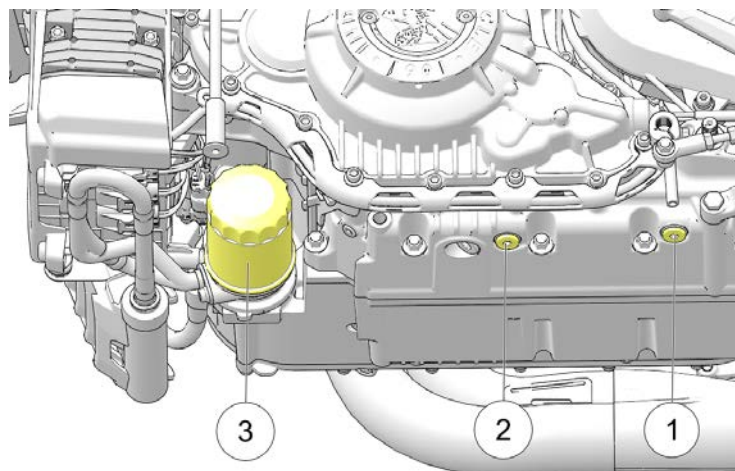
IMPORTANTE

SE DEBE CALENTAR el motor antes de realizar el siguiente procedimiento.

⚠ ATENCIÓN

COMPONENTES CALIENTES

Se debe usar guantes aislados y poner atención cuando manipule estas piezas.



1. Haga funcionar el motor hasta que se caliente y luego apague el motor.
2. Asegure firmemente la motocicleta en una posición vertical «centrada».
3. Coloque una bandeja de drenaje de aceite debajo de los tapones de drenaje de aceite del motor ① y ②.
4. Quite los tapones de drenaje y las arandelas de sellado.
5. Permita que salga todo el aceite. Deseche correctamente el aceite.

6. Quite el filtro de aceite ③ y deje que salga el aceite. Deseche correctamente el filtro de aceite.
7. Limpie la superficie de sellado del soporte del filtro de aceite del motor y el área circundante.
8. Aplique una pequeña cantidad de aceite en el nuevo sello del filtro de aceite y enrosque el filtro hasta que el sello haga contacto con la superficie de sellado. Apriete el filtro de aceite según las especificaciones.

PAR DE TORSIÓN

Filtro de aceite:

13 N·m o aproximadamente de 3/4 a 1 vuelta completa después de que el sello haga contacto con la superficie de sellado del soporte del filtro.

9. Use arandelas de sellado nuevas y vuelva a instalar los tapones de drenaje. Apriete al valor especificado.

PAR DE TORSIÓN

Tapón de drenaje del aceite del motor:
20 N·m

10. Use un embudo para añadir 2,8 L de aceite para motor completamente sintético 15W-60 de Indian Motorcycle a través del puerto de llenado de aceite del motor.

AVISO

2,8 L (3 cuartos de galón EE. UU.) aumentarán el nivel de aceite del motor hasta la marca «FULL» (lleno) de la mirilla o cerca de esta. En los motores nuevos o reconstruidos (en seco), añada 0,47 L más.

11. Asegure firmemente la motocicleta en una posición vertical «centrada», haga funcionar el motor al ralenti durante aproximadamente 30 segundos.
12. APAGUE el motor.
13. Compruebe la mirilla de aceite para inspeccionar el nivel de aceite. El nivel de aceite debe estar en el punto medio de la mirilla, entre las dos marcas indicadoras. **¡NO LO LLENE EN EXCESO!**

IMPORTANTE

El volumen total de llenado del aceite del motor con el cambio del filtro de aceite será aproximadamente de 2,8 a 3,8 L. El volumen total de llenado del aceite del motor, en un motor nuevo o reconstruido (en seco), será aproximadamente 4,25 L.

14. Consulte el valor correcto del nivel de aceite en la página 66.

ATENCIÓN

Si después de un cambio de aceite el indicador de presión baja del aceite permanece encendido más tiempo del usual, no aumente las RPM a un nivel mayor que el ralentí, hasta que la luz indicadora se apague, de lo contrario, puede dañarse el motor.

15. Compruebe si hay fugas alrededor del tapón de drenaje y del filtro de aceite.

AVISO

Recicle el aceite y el filtro de aceite usados de conformidad con los reglamentos locales.

SISTEMA DE REFRIGERACIÓN

El nivel de refrigerante del motor se controla mediante el sistema de recuperación. Los componentes del sistema de recuperación son el recipiente de recuperación, el cuello de llenado del radiador, la tapa de presión del radiador y el manguito de conexión.

Al aumentar la temperatura de funcionamiento del refrigerante, el refrigerante en expansión (caliente) sobrante se expulsa del motor y pasa por la tapa de presión hacia el recipiente de recuperación. Al disminuir la temperatura del refrigerante del motor, el refrigerante se contrae (se enfría), se succiona de regreso desde el recipiente, pasa por la tapa de presión y entra en el radiador.

En los vehículos nuevos es normal una disminución leve del nivel de refrigerante, ya que el sistema se está purgando del aire atrapado. Revise el nivel del refrigerante y manténgalo como se recomienda, añadiendo refrigerante al recipiente de recuperación.

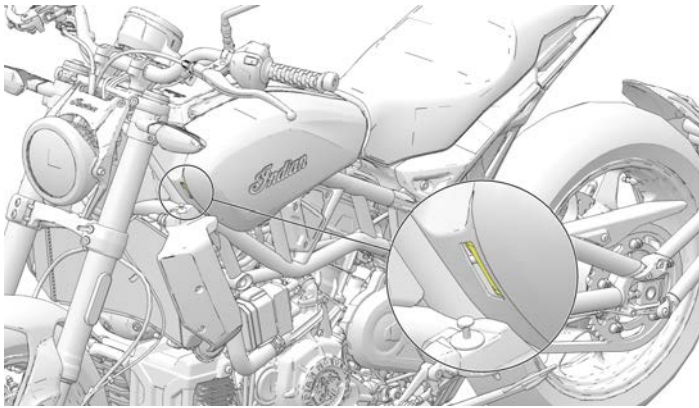
INDIAN MOTORCYCLE recomienda usar anticongelante premezclado 50/50. Este anticongelante ya está premezclado y listo para usarse. No lo diluya con agua.

Para asegurarse de que el refrigerante conserve su capacidad para proteger el motor, recomendamos drenar el sistema completamente cada cinco (5) años o 80.467 km, lo que ocurra primero. Consulte a su concesionario para este servicio de mantenimiento.

INSPECCIÓN DEL NIVEL DEL REFRIGERANTE

El recipiente de desbordamiento de refrigerante está ubicado debajo de la cubierta de la cámara de aire. El nivel se puede ver sin necesidad de desmontar ningún componente.

1. Busque la mirilla del recipiente de desbordamiento del refrigerante ubicada en el lado izquierdo de la unidad.

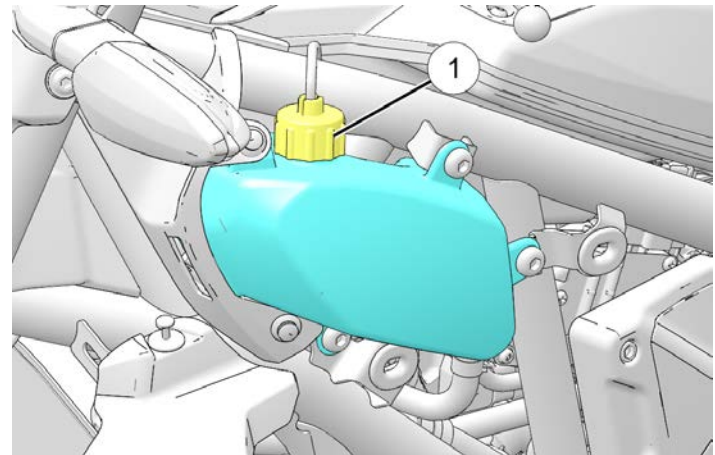


2. Asegúrese de que el refrigerante está entre los valores marcados.
3. Si el nivel de refrigerante está por debajo de la línea inferior, será necesario agregar refrigerante al sistema.

ADICIÓN DE REFRIGERANTE

Para añadir refrigerante, haga lo siguiente:

1. Quite el asiento y las cubiertas de la cámara de aire.
2. Quite la tapa del recipiente de desbordamiento ① para añadir refrigerante. Añada refrigerante hasta que el nivel esté entre los valores marcados.

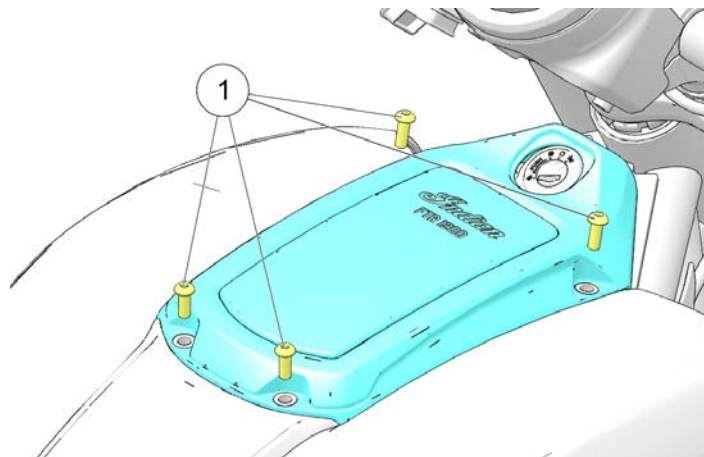


SUSTITUCIÓN DEL FILTRO DE AIRE

AVISO

Si se usa la motocicleta en mojado o con mucho polvo, se requiere un mantenimiento más frecuente. El elemento del filtro de aire no se puede limpiar. Sustituya el filtro cuando sea necesario.

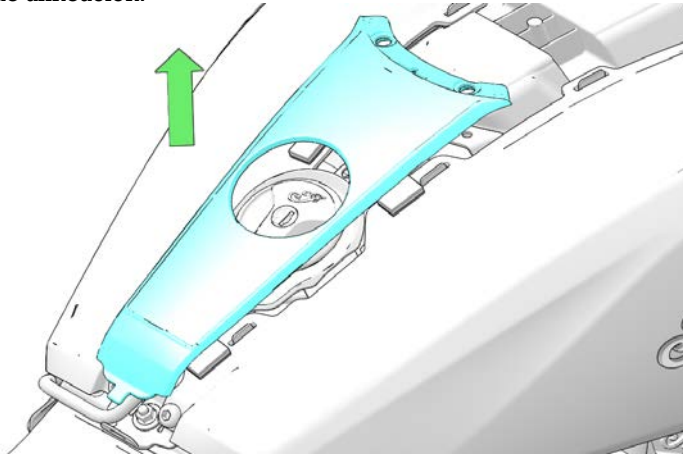
1. Quite el asiento. Consulte la página 151.
2. Quite los cuatro fijadores ① que aseguran el bisel de la cámara de aire.



AVISO

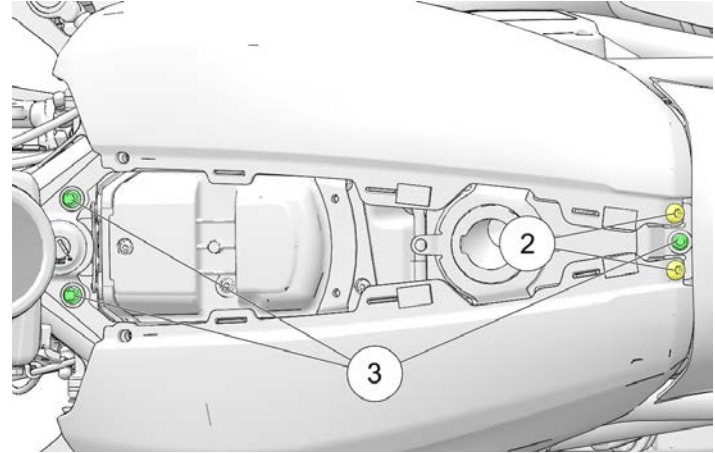
No afloje ni instale nuevamente los fijadores sin que los limitadores de la compresión estén en su posición.

3. Saque la cubierta de la consola central de la pieza de soporte de alineación.



4. Quite la tapa de la gasolina y vuelva a colocarla en un lugar limpio y seco.

5. Quite los dos fijadores que aseguran la cubierta de la cámara de aire ②.



6. Retire las 2 cubiertas de la cámara de aire.

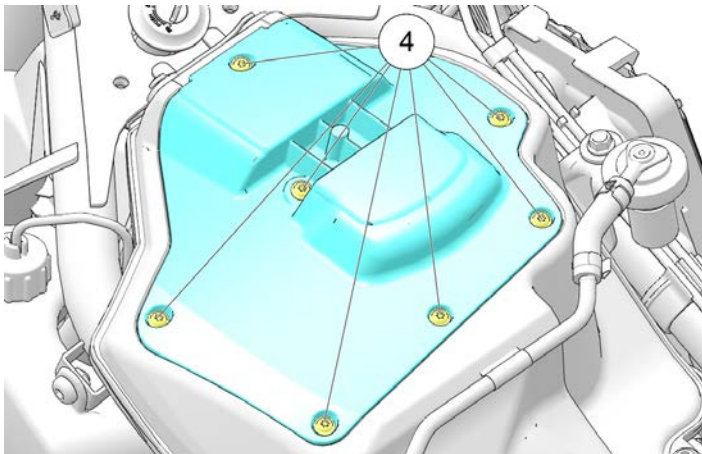
AVISO

Tire hacia arriba y hacia fuera de la cubierta de la cámara de aire para quitarla.

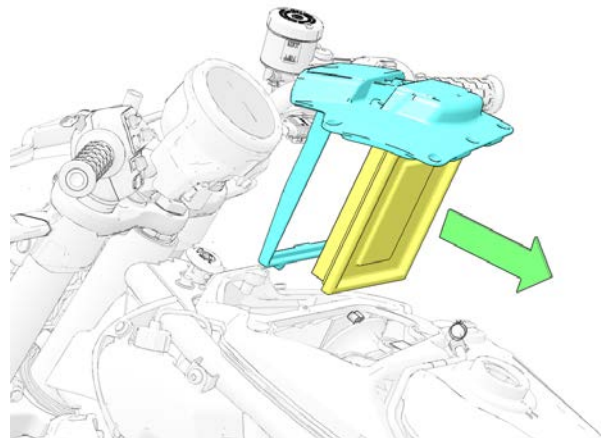
7. Retire los tres fijadores ③ para quitar la pieza de soporte de alineación.

MANTENIMIENTO

8. Retire los siete fijadores ④ que aseguran la cubierta de acceso del filtro de aire.



9. Extraiga el filtro de aire de la cámara de aire.

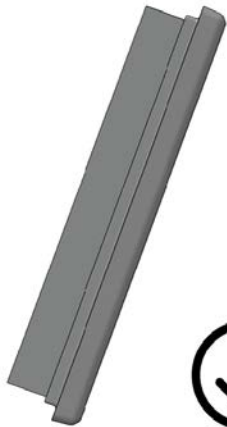


10. Inspeccione el elemento del filtro y sustitúyalo si está sucio, mojado o impregnado en aceite.

11. Instale el filtro *nuevo* orientado de la misma manera que el anterior.

⚠ ATENCIÓN

Una curva, un elemento del filtro incorrectamente instalado o una cubierta floja pueden facilitar que entre suciedad al motor, lo que podría provocar su desgaste prematuro.



12. Instale la cubierta de acceso del filtro de aire y asegúrela con los siete fijadores.

PAR DE TORSIÓN

Fijador de la cubierta de acceso del filtro de aire:
2 N·m

13. Instale la pieza de soporte de alineación y asegúrela con los fijadores.

PAR DE TORSIÓN

Fijador de la pieza de soporte de alineación de la carrocería:
11 N·m

14. Instale la cubierta de la cámara de aire.

PAR DE TORSIÓN

Fijador de la cubierta de la cámara de aire:
4 N·m

15. Instale la tapa de la gasolina.

16. Instale la cubierta de la consola central.

MANTENIMIENTO

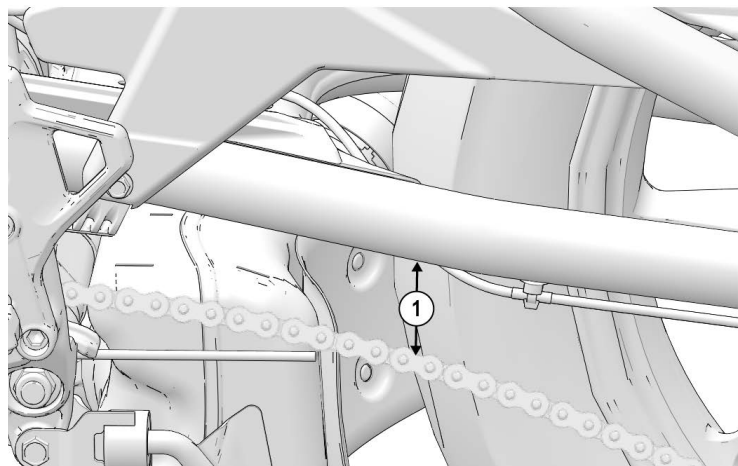
17. Instale el bisel de la cámara de aire y asegúrelo con los fijadores.

PAR DE TORSIÓN

Fijador del bisel de la cámara de aire:
4 N·m

18. Instale nuevamente el asiento. Consulte la página 151.

TENSIÓN DE LA CADENA



Para medir la tensión de la cadena, haga lo siguiente:

1. Con la motocicleta en el soporte lateral y en punto muerto, con un tensiómetro de la cadena, empuje hacia arriba en el tramo inferior de la cadena, por el centro, con 4,5 kgf (10 lbf).
2. Mida la distancia a la parte inferior del brazo oscilante detrás del deslizador de la cadena en la parte trasera de la cartela de unión del brazo oscilante ①.

MEDICIÓN

Distancia a la parte superior de la cadena:
33-40 mm

3. Si parece que la tensión de la cadena de transmisión está fuera del valor especificado o que está desalineada, consulte la página 126 o a su concesionario autorizado Indian Motorcycle para obtener recomendaciones de mantenimiento y servicio.

INSPECCIÓN DEL ESTIRAMIENTO DE LA CADENA DE TRANSMISIÓN

Con una pesa de 9-11 kg colgada del tramo inferior de la cadena, mida la distancia del centro de un pasador al centro del pasador N.º 21 del tramo superior de la cadena. Si la longitud supera los 319 mm, es necesario reemplazar la cadena.

TENSIÓN DE LA CADENA DE TRANSMISIÓN: ESPECIFICACIONES

DEFLEXIÓN DE LA CADENA	
MODELO	DEFLEXIÓN CON UNA FUERZA DE 4,5 kgf (10 lbf)
Todos los modelos	33 a 40 mm
ESPECIFICACIÓN DE ESTIRAMIENTO DE LA CADENA DE TRANSMISIÓN	
MODELO	Valor
Todos los modelos	319 mm o menos

AJUSTE DE LA CADENA DE TRANSMISIÓN

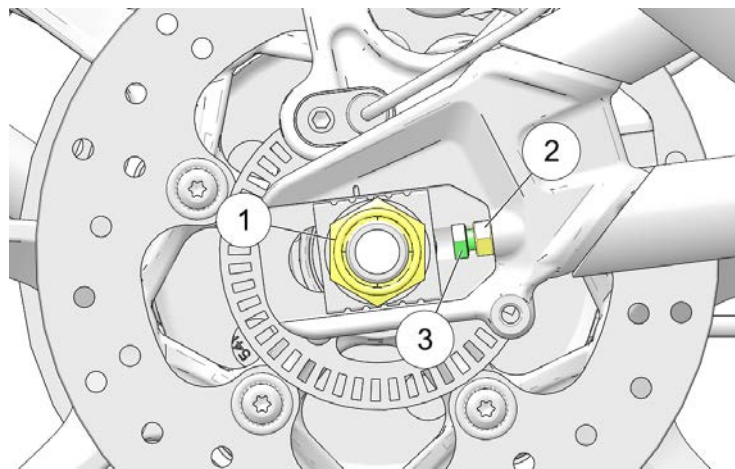
Lubrique la cadena de transmisión con lubricante en aerosol para cadenas INDIAN MOTORCYCLE o un lubricante aprobado para cadenas al intervalo especificado en la Cuadro de mantenimiento periódico. Lubrique más frecuentemente cuando el uso sea severo como en condiciones de suciedad o mojadas.

IMPORTANTE

Lavar la cadena de transmisión con un aparato de lavado a alta presión o con disolventes puede causar el desgaste prematuro y el fallo de la cadena. No use un aparato de lavado a alta presión ni gasolina para limpiar la cadena de transmisión. Operar la motocicleta con una deflexión trasera incorrecta de la cadena de transmisión puede causar daños severos a la transmisión y a los componentes de la transmisión. Asegúrese siempre de que la cadena está ajustada conforme a las especificaciones indicadas.

ADVERTENCIA

Un eje trasero que no esté alineado puede causar ruido en el conducto de la transmisión y dañar la cadena de transmisión, causando el posible fallo de la cadena y la pérdida del control de la motocicleta.



1. Afloje la tuerca del eje ①.
2. Afloje ambas contratuercas de los pernos tensores ② en ambos lados.
3. Ajuste los pernos tensores ③ uniformemente en ambos lados hasta lograr la tensión correcta. Consulte la página 125.

IMPORTANTE

Para minimizar el cambio de la tensión de la cadena, solamente use el ajustador del LADO DERECHO para hacer los ajustes finales de la alineación de la cadena. Durante este procedimiento, asegúrese de mantener el eje asentado hacia delante contra los ajustadores del eje.

4. Use las marcas de los ajustadores para asegurar la alineación uniforme del eje.
 5. Sin mover los pernos tensores, apriete las contratuercas.
- Asegúrese de que el eje está empujado hacia delante contra los pernos ajustadores.

PAR DE TORSIÓN

Contratuerca del brazo oscilante
16 N·m

6. Vuelva a comprobar la tensión de la cadena y ajústela lo necesario.
7. Instale la tuerca del eje.

PAR DE TORSIÓN

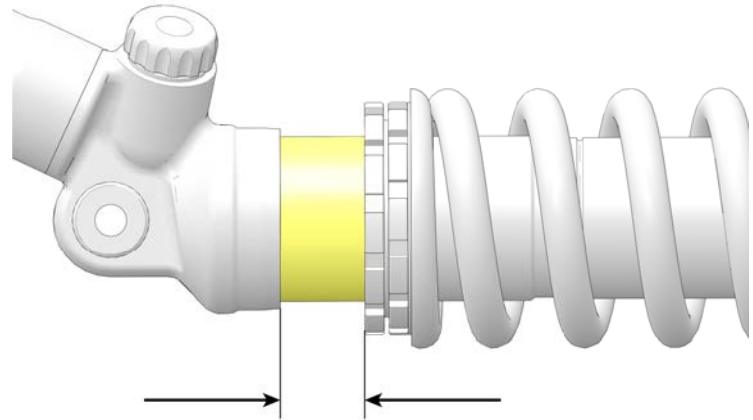
Tuerca del eje (trasera)
125 N·m

INSPECCIÓN DE LA PRECARGA DEL AMORTIGUADOR TRASERO

Inspeccione periódicamente la precarga del amortiguador trasero. Para conducir con la mayor comodidad y obtener el espacio libre al suelo correcto, ajuste la precarga de acuerdo con la siguiente tabla.

AVISO

Los modelos se muestran solo como referencia. El amortiguador puede variar según el modelo.



MANTENIMIENTO

1. Determine el peso combinado del conductor, el pasajero y la carga.
2. Determine la precarga del amortiguador midiendo la cantidad de rosca expuesta en el cuerpo del amortiguador detrás de la contratuerca. Consulte la medida basada en el peso en la tabla a continuación.
3. Ajuste la precarga según sea necesario para obtener la dimensión especificada en la tabla a continuación. Para ajustarla, consulte la página 129.

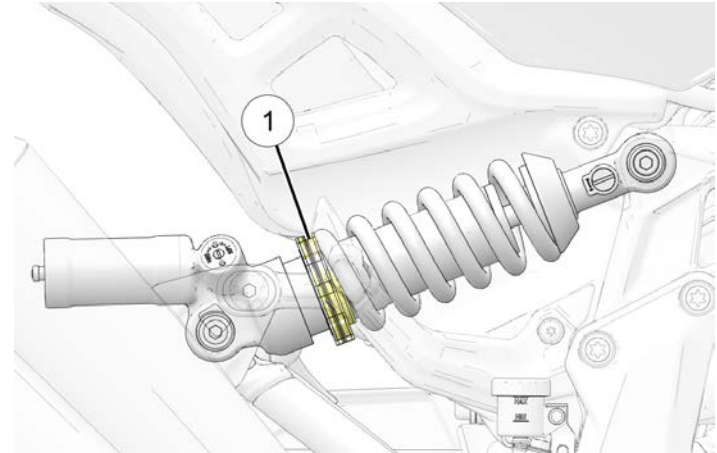
PESO COMBINADO DEL CONDUCTOR, EL PASAJERO Y LA CARGA	DIMENSIÓN		
	FTR RALLY	FTR/FTR SPORT	FTR R CARBON
57 kg	0 mm	0 mm	19 mm
68 kg	2 mm	2 mm	21 mm
79 kg	5 mm	5 mm	23,5 mm
91 kg	8 mm	8 mm	26 mm
102 kg	10 mm	10 mm	28 mm
113 kg	13 mm	13 mm	31 mm

PESO COMBINADO DEL CONDUCTOR, EL PASAJERO Y LA CARGA	DIMENSIÓN		
	FTR RALLY	FTR/FTR SPORT	FTR R CARBON
125 kg	15 mm	16 mm	32 mm
136 kg	17 mm	18 mm	34 mm
147 kg	20 mm	21 mm	37 mm
159 kg	22 mm	23 mm	39 mm
170 kg	25 mm	26 mm	39,5 mm
181 kg	27 mm	28 mm	39,5 mm
196 kg	30 mm	30 mm	39,5 mm

AJUSTE DE LA PRECARGA DEL AMORTIGUADOR TRASERO

1. Coloque la motocicleta en posición vertical, sujetando la rueda delantera en una prensa para ruedas.
2. Con una llave para tuercas de amortiguadores (**2884176**), afloje la tuerca de seguridad ① girándola hacia la izquierda (vista desde la parte superior del amortiguador).
3. Rocíe un lubricante ligero sobre la tuerca ajustadora, donde hace contacto con el muelle.

4. Ajuste la precarga del amortiguador, girando la tuerca ajustadora hacia la derecha (vista desde la parte superior del amortiguador) para **AUMENTAR** la precarga (firme) o hacia la izquierda para **DISMINUIR** la precarga (más suave).



5. Vuelva a verificar la medición de la precarga después de ajustarla.
6. Apriete la tuerca de seguridad firmemente contra la tuerca ajustadora.

GUÍA DE AJUSTE DEL AMORTIGUADOR TRASERO

IMPORTANTE

Asegúrese de que la precarga del amortiguador trasero está ajustada correctamente antes de cambiar las configuraciones de la compresión y del rebote a continuación.

AVISO

FTR Rally tiene ajustes de precarga y de rebote en el amortiguador trasero pero no en la horquilla.

FTR/FTR Sport tiene los componentes de la suspensión trasera y de la horquilla completamente ajustables.

FTR R Carbon tiene los componentes de la suspensión trasera y de la horquilla completamente ajustables.

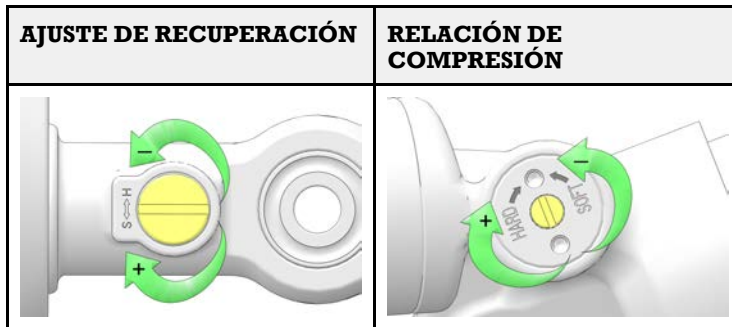
AVISO

Girar los ajustadores completamente a la derecha (+) producirá una posición «completamente hacia dentro». Girar los ajustes completamente a la izquierda (-) producirá una posición «completamente hacia fuera».

CONFIGURACIÓN DE FÁBRICA DEL AMORTIGUADOR TRASERO

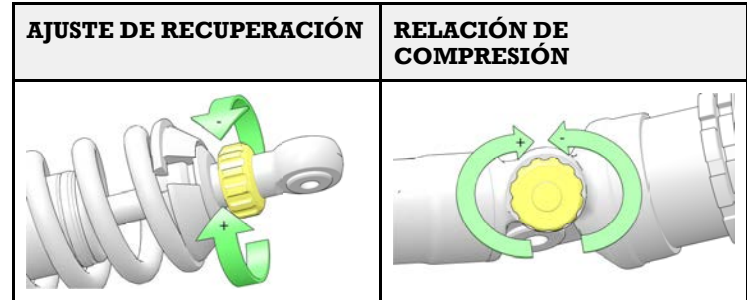
	FTR RALLY	FTR FTR SPORT	FTR R CARBON
Rebote del amortiguador, extremo superior del amortiguador	15 clics hacia fuera (<i>desde la posición de inserción, 24 clics en total</i>)	17 clics hacia fuera (<i>desde la posición de inserción, 24 clics en total</i>)	14 clics hacia fuera (<i>desde la posición de inserción, 40 clics en total</i>)
Compresión del amortiguador, extremo del depósito del amortiguador	N/D	1,5 vueltas hacia fuera (<i>desde la posición de inserción, 3 vueltas en total</i>)	15 clics hacia fuera (<i>desde la posición de inserción, 22 clics en total</i>)
Extremos del muelle del amortiguador, longitud instalada	180 mm (rango de 185 a 155 mm)	174 mm (rango de 179 a 149 mm)	168 mm (rango de 180 a 152 mm)

FTR/FTR RALLY/FTR SPORT



TIPO DE CONDUCCIÓN:	REBOTE DEL AMORTIGUADOR	COMPRESIÓN DEL AMORTIGUADOR
Conducción a velocidad baja (urbana)	19 clics hacia fuera	2,5 vueltas hacia fuera
Conducción general (ciudad/autopista)	15 clics hacia fuera	1,5 vueltas hacia fuera
Conducción general (2 motociclistas)	5 clics hacia fuera	1 vuelta hacia fuera
Conducción deportiva (pista)	5 clics hacia fuera	0,75 vueltas hacia fuera

FTR R CARBON



TIPO DE CONDUCCIÓN:	COMPRESIÓN DEL AMORTIGUADOR	REBOTE DEL AMORTIGUADOR
Conducción a velocidad baja (urbana)	20 clics hacia fuera	17 clics hacia fuera
Conducción general (ciudad/autopista)	15 clics hacia fuera	14 clics hacia fuera
Conducción general (2 motociclistas)	13 clics hacia fuera	12 clics hacia fuera
Conducción deportiva (pista)	12 clics hacia fuera	14 clics hacia fuera

INSPECCIÓN DEL BRAZO OSCILANTE/EJE TRASERO

1. Siéntese en el asiento del conductor y haga rebotar lentamente la suspensión trasera varias veces. Asegúrese de que la suspensión se mueva libremente sin atascarse. Escuche si hay ruidos anómalos.
2. Eleve y sostenga la motocicleta con el neumático trasero ligeramente elevado del suelo. Consulte los detalles en la sección Elevación de la motocicleta.



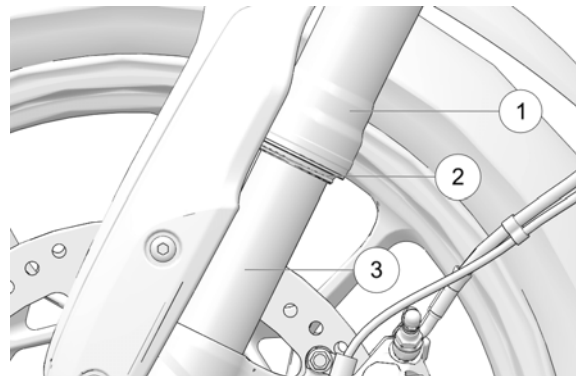
ATENCIÓN

Asegúrese de que la motocicleta esté estable cuando se eleve. Si la motocicleta se inclina o cae pueden producirse lesiones o daños al vehículo.

3. Sujete la rueda trasera e intente moverla de un lado a otro. Si hay movimiento en la parte delantera del brazo oscilante o en la zona del eje, consulte a su concesionario para que hagan una inspección.
4. Con la transmisión en punto muerto, gire lentamente la rueda trasera. Si la rueda no gira suavemente, consulte a su concesionario para que lo comprueben.

INSPECCIÓN DE LA SUSPENSIÓN/HORQUILLA DELANTERA

1. Coloque la motocicleta en el soporte lateral e inspeccione la horquilla delantera. Si hay aceite para horquilla en el tubo exterior ①, *no conduzca la motocicleta*. Consulte a su concesionario para que revisen su motocicleta antes de conducirla. Si hay aceite alrededor de los sellos de la horquilla ② o de los tubos interiores ③, cambie los sellos.



2. Limpie los tubos de la horquilla para eliminar los insectos, el alquitrán o la acumulación que pueda causar el desgaste o la fuga en el sello. Inspeccione las superficies exteriores de los tubos interiores de la horquilla para ver si tienen rayas o daños causados por objetos extraños.

3. Siéntese en la motocicleta y colóquela en posición vertical. Aplique el freno delantero y presione hacia abajo (fuertemente) el manillar varias veces. La suspensión delantera debe funcionar suave y silenciosamente.
4. El estado y el nivel del aceite para horquilla afecta al funcionamiento de la suspensión delantera y al desgaste de los componentes internos. Sustituya el aceite para horquilla en los intervalos recomendados. Se necesitan herramientas especiales para realizar este procedimiento. Consulte el *Manual de mantenimiento INDIAN MOTORCYCLE* o consulte a un concesionario autorizado INDIAN MOTORCYCLE u otro concesionario autorizado.

GUÍA DE AJUSTE DE LA HORQUILLA DELANTERA

AVISO

FTR Rally tiene ajustes de precarga y de rebote en el amortiguador trasero pero no en la horquilla.

FTR/FTR Sport/FTR R Carbon tienen los componentes de la suspensión trasera y de la horquilla completamente ajustables.

FTR R Carbon tiene los componentes de la suspensión trasera y de la horquilla completamente ajustables.

AVISO



Girar los ajustadores completamente a la derecha (+) producirá una posición «completamente hacia dentro». Girar los ajustes completamente a la izquierda (-) producirá una posición «completamente hacia fuera».

CONFIGURACIÓN DE FÁBRICA DE LA HORQUILLA DELANTERA

	FTR RALLY	FTR FTR SPORT	FTR R CARBON
Rebote de la horquilla, ranura del tornillo en el lado derecho	N/D	10 clics (<i>hacia fuera desde la posición de inserción, rango total de 20 clics</i>)	16 clics (<i>hacia fuera desde la posición de inserción, rango total de 28 clics</i>)
Compresión de la horquilla, ranura del tornillo del lado izquierdo	N/D	10 clics (<i>hacia fuera desde la posición de inserción, rango total de 20 clics</i>)	18 clics (<i>hacia fuera desde la posición de inserción, rango total de 28 clics</i>)
Precarga de la horquilla, hexagonal de 19 mm	N/D	3 vueltas (<i>hacia dentro desde la posición exterior, rango total de 10 vueltas</i>)	9 vueltas (<i>hacia dentro desde la posición exterior, rango total de 10 vueltas</i>)

MANTENIMIENTO

FTR/FTR SPORT

CONFIGURACIONES RECOMENDADAS DE LA AMORTIGUACIÓN	CONFIGURACIONES RECOMENDADAS DE LA PRECARGA
	

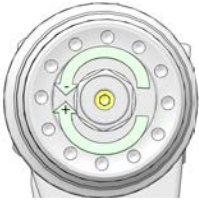
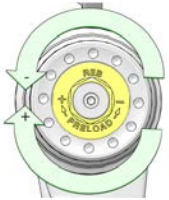
TIPO DE CONDUCCIÓN:	COMPRESIÓN (HORQUILLA DEL LADO IZQUIERDO)	REBOTE (HORQUILLA DEL LADO DERECHO)
Conducción a velocidad baja (urbana)	17 clics hacia fuera	14 clics hacia fuera
Conducción general (ciudad/autopista)	10 clics hacia fuera	7 clics hacia fuera
Conducción general (2 motociclistas)	10 clics hacia fuera	5 clics hacia fuera
Conducción deportiva (pista)	5 clics hacia fuera	4 clics hacia fuera

Es posible realizar ajustes de la horquilla para aumentar o disminuir la precarga según la preferencia personal del conductor.

IMPORTANTE

Asegúrese de que ambas horquillas están ajustadas uniformemente.

FTR R CARBON

CONFIGURACIONES RECOMENDADAS DE LA AMORTIGUACIÓN	CONFIGURACIONES RECOMENDADAS DE LA PRECARGA
	

INSPECCIÓN DEL CABEZAL DE DIRECCIÓN

1. Eleve y sostenga la motocicleta con el neumático delantero ligeramente separado del suelo. Consulte los detalles en la sección Elevación de la motocicleta.

⚠ ATENCIÓN

Asegúrese de que la motocicleta esté estable cuando se eleve. Si la motocicleta se inclina o cae pueden producirse lesiones graves.

2. Gire el manillar de tope a tope. La acción debe ser suave pero no dar la sensación de elementos sueltos. Asegúrese de que los cables, los manguitos y los cables de control no interfieran con el movimiento suave de la dirección.
3. Coloque la rueda delantera apuntando directamente hacia delante. Sujete las horquillas delanteras cerca del eje delantero e intente mover la rueda de delante hacia atrás. Si hay un movimiento desde delante hacia atrás en el cabezal de dirección, consulte a su concesionario para que lo comprueben.
4. Si la dirección se atasca, se siente tosca o irregular, o si se detecta movimiento en el vástago de la dirección, consulte a su concesionario para que lo comprueben.

TIPO DE CONDUCCIÓN:	COMPRESIÓN (HORQUILLA DEL LADO IZQUIERDO)	REBOTE (HORQUILLA DEL LADO DERECHO)
Conducción a velocidad baja (urbana)	22 clics hacia fuera	18 clics hacia fuera
Conducción general (ciudad/autopista)	18 clics hacia fuera	16 clics hacia fuera
Conducción general (2 motociclistas)	15 clics hacia fuera	14 clics hacia fuera
Conducción deportiva (pista)	14 clics hacia fuera	19 clics hacia fuera

Es posible realizar ajustes de la horquilla para aumentar o disminuir la precarga según la preferencia personal del conductor.

IMPORTANTE

Asegúrese de que ambas horquillas están ajustadas uniformemente.

MANTENIMIENTO

5. Gire la rueda delantera y compruebe si los cojinetes de la rueda giran con suavidad. Si se detecta aspereza o sonidos inusuales, consulte a su concesionario para que hagan una inspección.
6. Gire completamente los manillares hacia la derecha o hacia la izquierda y sosténgalos contra el tope de la horquilla. Intente mover la rueda delantera de lado a lado. Si se observa movimiento, consulte a su concesionario para que hagan una inspección.

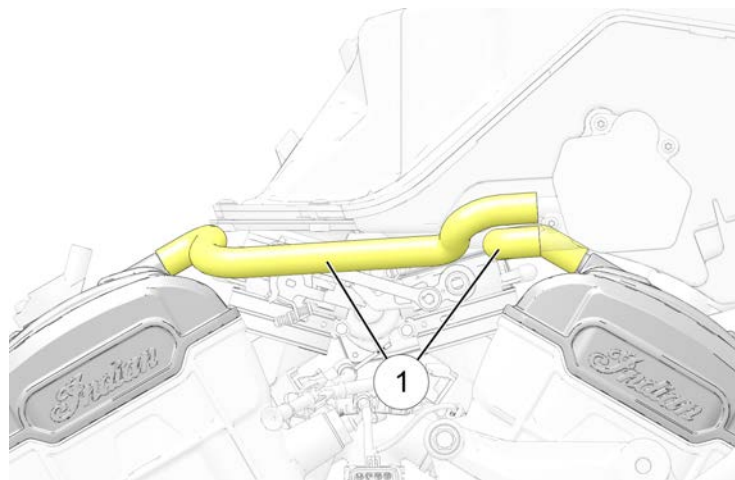
COMPONENTES DEL SISTEMA DE COMBUSTIBLE

1. Compruebe si los manguitos de combustible están agrietados o dañados.
2. Inspeccione las conexiones de los manguitos en el depósito de combustible y en el riel de combustible para ver si están húmedas o si presentan manchas por fugas.
3. El sistema de combustible está sometido a presión y se debe tener precaución al inspeccionarlo y trabajar en él. Consulte el *Manual de mantenimiento INDIAN MOTORCYCLE* o consulte a un concesionario autorizado INDIAN MOTORCYCLE u otro concesionario autorizado.

MANGUITOS DEL RESPIRADERO DEL CÁRTER

Inspeccione los manguitos del respiradero (ventilación) del cárter

- ① cada vez que se extraiga el depósito de combustible para realizar el servicio al filtro de aire u otro mantenimiento. Inspeccione los dos manguitos del respiradero en toda su longitud y en ambos extremos. Asegúrese de que los manguitos no estén obstruidos, retorcidos, agrietados ni dañados de ningún otro modo. Sustituya todo manguito desgastado o dañado.



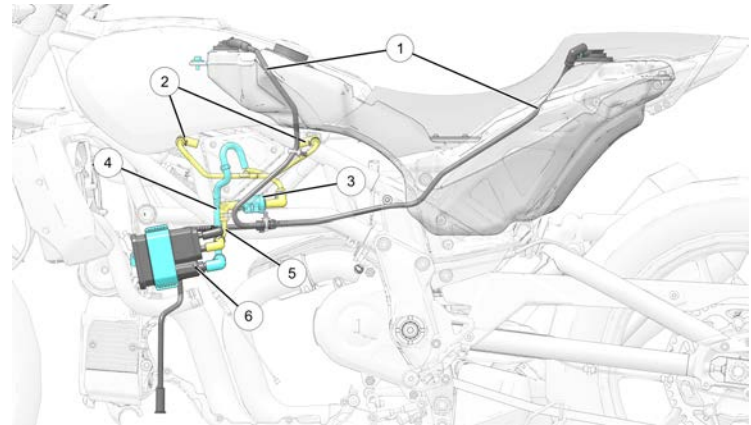
INSPECCIÓN DEL CONTROL DEL ACELERADOR

1. Con el motor **APAGADO**, abra completamente el puño de control del acelerador y suéltelo. Debe girarse suavemente desde la posición de descanso hasta la posición completamente abierta. Debe volver rápidamente a su posición de descanso cuando se suelta.
2. Repita el proceso de girar y soltar, con el manillar girado completamente hacia la *derecha* y completamente hacia la *izquierda*.
3. Si el funcionamiento del acelerador no es suave o si la empuñadura del acelerador no regresa correctamente a su posición, repare el sistema de aceleración. Consulte el *Manual de mantenimiento INDIAN MOTORCYCLE* o consulte a un concesionario autorizado INDIAN MOTORCYCLE u otro concesionario autorizado.

SISTEMA DE CONTROL DE EMISIONES EVAPORATIVAS

IMPORTANTE

La línea de ventilación del depósito de combustible está orientada a un depósito de carbono en el que se almacena el vapor del combustible hasta que se cumpla con parámetros específicos operativos y que el ECM abra la válvula de purga. Luego, el vapor del combustible sale del depósito de carbono a través de la válvula de purga y hacia el cuerpo del acelerador para su combustión. Inspeccione todas las líneas EVAP para determinar si muestran indicios de abrasión o desgaste. Compruebe que todas las conexiones de la abertura y los sistemas de purga del depósito estén firmemente sujetos.

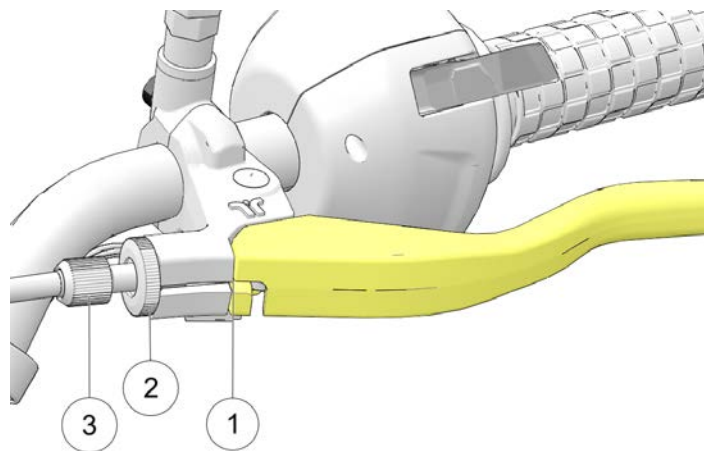


MANTENIMIENTO

NÚMERO	DESCRIPCIÓN
①	Manguito de ventilación del depósito de combustible
②	Manguito de purga (válvula de purga al cuerpo del acelerador)
③	Válvula de purga del receptáculo
④	Manguito de ventilación del depósito de carbono de las emisiones evaporativas
⑤	Manguito de purga (depósito de carbono a la válvula de purga)
⑥	Depósito de carbono de las emisiones evaporativas

HOLGURA DE LA PALANCA DEL EMBRAGUE MECÁNICO

1. Con el manillar apuntando directamente hacia delante, mida la holgura de la palanca del embrague en el punto que se muestra ① entre la palanca y el soporte.



MEDICIÓN

Holgura de la palanca del embrague:
0,5-1,5 mm

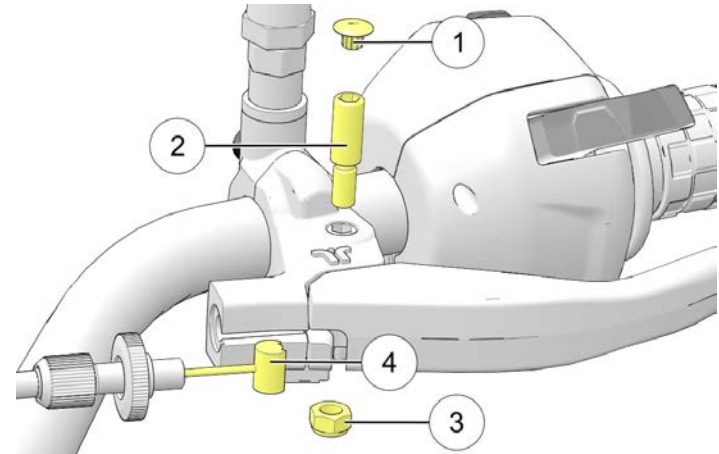
2. Compare la medida con la especificación. Si es necesario ajustarlo, continúe con el paso 3.
3. Busque la contratuerca ② y el cilindro ajustador ③.
4. Sujete el cable y afloje la contratuerca del ajustador.
5. Gire el ajustador del cable hacia dentro o fuera hasta que la holgura del embrague sea correcta.
6. Apriete la contratuerca del ajustador con la mano.

LUBRICACIÓN DE LA PALANCA DEL EMBRAGUE

AVISO

El cable del embrague está lubricado de fábrica. La lubricación adicional podría afectar al funcionamiento del cable. Sustituya el conjunto del cable del embrague si se pega o se atasca. NO lubrique la zona entre el cable y la funda.

1. Desconecte el cable del embrague en la cubierta principal.
2. Saque la cubierta del cable del soporte de la palanca y extraiga el cilindro de la palanca del embrague. Compruebe que la ubicación sea la correcta y que el movimiento sea suave. Compruebe si la cubierta exterior está dañada e inspeccione el cable expuesto para ver si está raído, retorcido o corroído. Sustituya todos los cables dañados, pegajosos o blandos.
3. Quite la tapa del perno de pivote ①, la tuerca ③ y empuje el perno de pivote ② hacia arriba para extraerlo.



4. Inspeccione ambos extremos del cable interior para establecer si están deshilachados. Limpie las piezas y aplique grasa multiuso al perno de pivote.

MANTENIMIENTO

5. Lubrique la parte cilíndrica ④ con grasa multiusos.

AVISO

Lubrique la parte cilíndrica de los cables de control en los intervalos recomendados en la Tabla de mantenimiento periódico, en la página 93.

6. Monte la palanca.
7. Instale el cable en la palanca. Vuelva a girar el cable por el interior de la ranura del soporte y empuje de nuevo la cubierta exterior al hueco del soporte.
8. Instale el perno de pivote y apriete la tuerca según las especificaciones.

PAR DE TORSIÓN

Tuerca de pivote de la palanca del embrague:
5,5 N·m

9. Lubrique y fije el extremo inferior del cable al brazo del embrague en la cubierta principal.
10. Ajuste la holgura de la palanca del embrague.

LUBRICACIÓN DEL SOPORTE LATERAL

Lubrique periódicamente el buje del soporte lateral. Consulte la página 75 para las inspecciones del soporte lateral.

PEDAL DEL FRENO TRASERO

1. Lubrique el buje de pivote en los intervalos recomendados en la Tabla de mantenimiento periódico en la página 93. Lubríquelo también cuando el atascamiento sea evidente. Use grasa multiusos.
2. Inspeccione las pastillas de los frenos, tal como se indica en la sección Inspección/limpieza de los discos de los frenos.

MANGUITOS/CONEXIONES DE LOS FRENOS

Inspeccione todos los manguitos y las conexiones de los frenos para comprobar si hay humedad o manchas causadas por fugas o líquido seco. Apriete todas las conexiones con fugas y cambie los componentes según sea necesario. Consulte el *Manual de mantenimiento INDIAN MOTORCYCLE* o consulte a un concesionario autorizado INDIAN MOTORCYCLE u otro concesionario autorizado.

PRECAUCIONES PARA EL LÍQUIDO DE FRENOS

ADVERTENCIA

Limpie el tapón de llenado antes de retirarlo. Use solo líquido de frenos DOT 4 de un recipiente sellado. Usar el líquido incorrecto o permitir la entrada de aire o contaminantes en el sistema del líquido puede dañar los sellos del sistema o resultar en un fallo que podría causar lesiones graves o la muerte.

No use el freno delantero cuando la cubierta del depósito se haya quitado. El líquido podría desbordarse del depósito y permitir la entrada de aire en el sistema. El aire en el sistema de frenos podría causar que estos fallaran.

Un depósito demasiado lleno puede causar que los frenos se queden bloqueados, lo que podría provocar lesiones graves o la muerte. Mantenga el líquido de frenos al nivel recomendado. No lo llene en exceso.

AVISO

El líquido de frenos dañará las superficies pintadas y las piezas de plástico. Limpie siempre inmediatamente con agua y un detergente suave el líquido de frenos derramado.

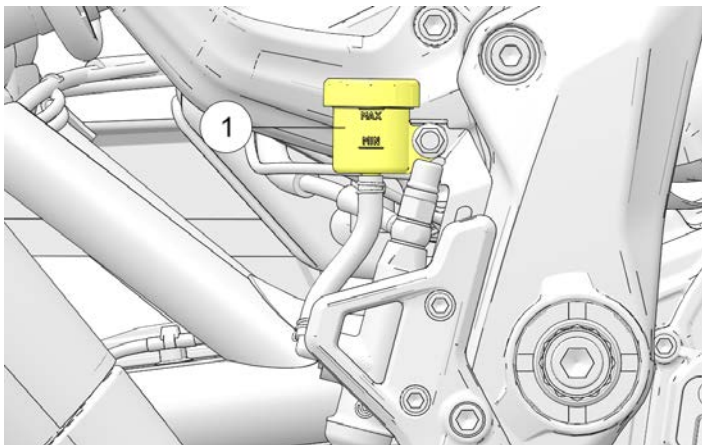
1. Coloque la motocicleta sobre un suelo nivelado en posición completamente vertical.
2. El depósito del líquido de frenos trasero está cerca del pedal del freno trasero. Mire el depósito desde el lado derecho del vehículo.
3. Limpie el recipiente del líquido y el área alrededor de la cubierta del depósito con un paño limpio.
4. Si el nivel del líquido está bajo, inspeccione las pastillas de los frenos, tal como se indica en la página 145. Si las pastillas no están desgastadas más allá del límite de mantenimiento, inspeccione si el sistema de frenos tiene fugas.

LÍQUIDO DEL FRENO TRASERO

Cambie el líquido de frenos a los intervalos recomendados en la Tabla de mantenimiento periódico en la página 93. Añada siempre líquido de frenos de un recipiente nuevo, sin abrir. Use siempre el líquido recomendado. Consulte la página 181.

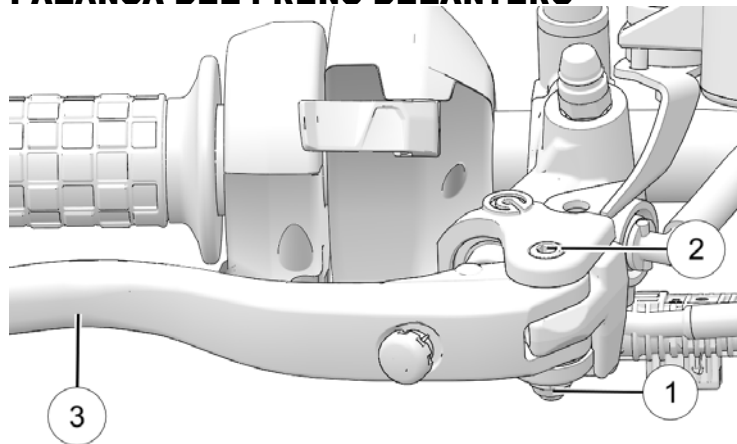
MANTENIMIENTO

5. Quite la cubierta y el diafragma. El nivel del líquido debe estar por encima de la marca indicadora del mínimo en la caja del depósito ①. Añada líquido de frenos, según sea necesario. *No lo llene en exceso.*



6. Instale nuevamente la cubierta y el diafragma. Apriete la cubierta con la mano.
7. Limpie todo derrame de líquido. Compruebe si hay indicios de fugas de líquido de frenos alrededor de los manguitos, los dispositivos de conexión, el depósito y las mordazas del freno.

PALANCA DEL FRENO DELANTERO



1. Quite la tuerca ① y el fijador del pivote ②.
2. Limpie el perno de pivote, la palanca y el soporte de la palanca.
3. Desmonte la palanca del freno y aplique grasa al fijador del pivote ②, al buje de la palanca y a la superficie de contacto de la varilla de empuje ③, tal como se muestra.

4. Monte la palanca del freno.
5. Apriete la tuerca del fijador del pivote de la palanca del freno según las especificaciones.

PAR DE TORSIÓN

Fijador del pivote de la palanca del freno:
6 N·m

LÍQUIDO DEL FRENO DELANTERO

Cambie el líquido de frenos a los intervalos recomendados en la sección *Tabla de mantenimiento periódico*.

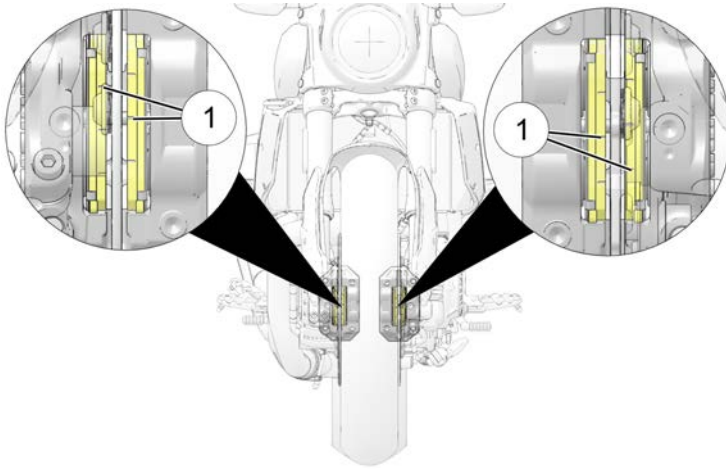
No intente cambiar el líquido del sistema antibloqueo de frenos. Consulte a su concesionario para este servicio de mantenimiento.

Añada siempre líquido de frenos de un recipiente nuevo, sin abrir. Use siempre el líquido recomendado. Consulte la página 181.

1. Coloque la motocicleta sobre un suelo nivelado en posición completamente vertical. Coloque el manillar para que el depósito del líquido quede nivelado. Limpie el recipiente del líquido y el área alrededor de la cubierta del depósito con un paño limpio.



2. Compruebe el nivel del líquido del freno delantero a través del depósito de líquido. El líquido debe ser transparente y estar entre las marcas MÍN ① y MÁX ②. Si el nivel del líquido está bajo, inspeccione las pastillas de los frenos, tal como se indica en la página 144. Si las pastillas no están desgastadas más allá del límite de mantenimiento, inspeccione si el sistema de frenos tiene fugas.



1. Viendo las pastillas del freno delantero desde delante de las mordazas, localice las ranuras indicadoras de desgaste ①.
2. Las ranuras indicadoras de desgaste deben ser visibles en el lado interior y exterior de las pastillas de los frenos.

⚠ ATENCIÓN

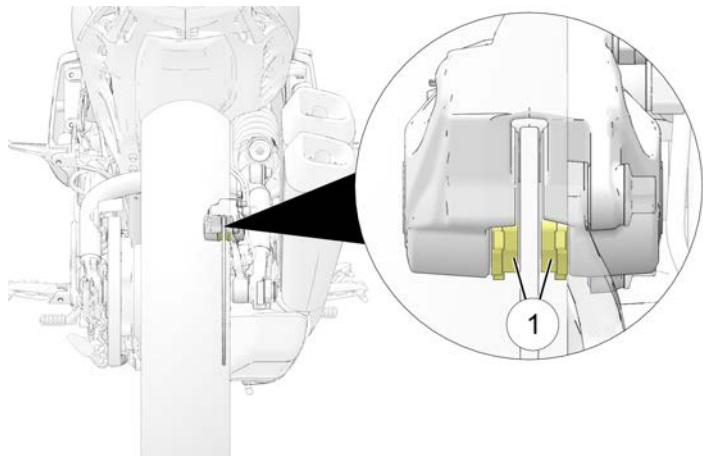
Las pastillas del freno delantero siempre se deben sustituir como un juego completo. Si se establece que una pastilla del freno individual ha superado el desgaste de la ranura indicadora, es necesario instalar un juego nuevo de pastillas en la mordaza delantera. No sustituir ambas pastillas del freno delantero simultáneamente puede causar una disminución del rendimiento del frenado o fallos, lo que puede provocar la colisión del vehículo.

INSPECCIÓN DE LAS PASTILLAS DEL FRENO TRASERO

AVISO

Las ranuras indicadoras de desgaste se proporcionan en cada pastilla del freno trasero para permitir la inspección visual sin desmontar las pastillas. Inspeccione las pastillas mirando desde la parte trasera de la motocicleta, directamente detrás del silenciador. Sustituya las pastillas si están desgastadas hasta el fondo de las ranuras.

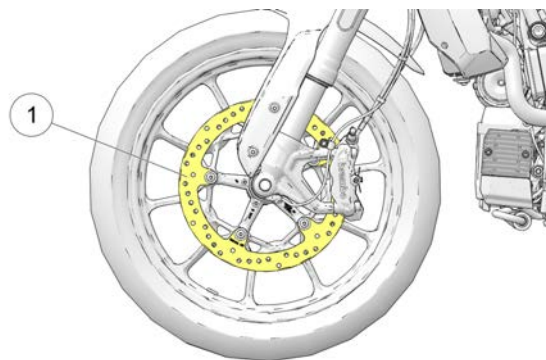
1. Coloque la motocicleta en posición vertical, sujetando la rueda delantera en una prensa para ruedas.
2. Viendo las pastillas del freno trasero desde atrás de la motocicleta y debajo del guardabarros trasero, busque las ranuras indicadoras de desgaste ①.



3. Las ranuras indicadoras de desgaste deben ser visibles en el lado interior y exterior de las pastillas de los frenos.

INSPECCIÓN/LIMPIEZA DE LOS DISCOS DE LOS FRENOS

1. Compruebe si los discos de los frenos ① presentan mellas, rayas, grietas u otros daños. Compruebe el grosor de cada disco del freno en cuatro o más puntos alrededor del disco. Si un disco está desgastado al grosor mínimo de 4,5 mm en el punto más delgado o si un disco está dañado, consulte a su concesionario para sustituirlo.



2. Limpie los discos si la suciedad o el polvo causan un chillido leve. Aplique limpiador para frenos a un paño limpio y limpie los discos. EVITE que el limpiador para frenos haga contacto con las piezas pintadas o de plástico. Lea todas las precauciones en la etiqueta.

INSPECCIÓN DE LAS RUEDAS

Inspeccione ambas ruedas para detectar grietas o daños y cambie con prontitud las ruedas dañadas. No use la motocicleta si las ruedas están dañadas o agrietadas. Consulte el *Manual de mantenimiento INDIAN MOTORCYCLE* o consulte a un concesionario autorizado INDIAN MOTORCYCLE u otro concesionario autorizado.

ALINEACIÓN DE LAS RUEDAS

Inspeccione la alineación de la rueda trasera a intervalos de mantenimiento regulares, cada vez que se extraiga la rueda trasera y cuando se ajuste la cadena de transmisión trasera. Consulte a su concesionario para este servicio de mantenimiento.

DESMONTAJE/INSTALACIÓN DE LA RUEDA DELANTERA

ADVERTENCIA

Este procedimiento requiere que se eleve y apoye la motocicleta de manera que la rueda delantera quede elevada respecto del suelo. Es necesario tomar precauciones para asegurarse de que la motocicleta está estabilizada correctamente en todo momento. No apoyar correctamente la motocicleta puede causar lesiones graves o daños a la motocicleta.

ATENCIÓN

No retuerza la línea ni el manguito del freno. No permita que las mordazas cuelguen del manguito del freno. Asegure las mordazas de manera que se evite dañar los manguitos.

1. Asegure la motocicleta en una posición vertical con correas de amarre y un gato de plataforma colocado debajo de los cárteres del motor.

IMPORTANTE

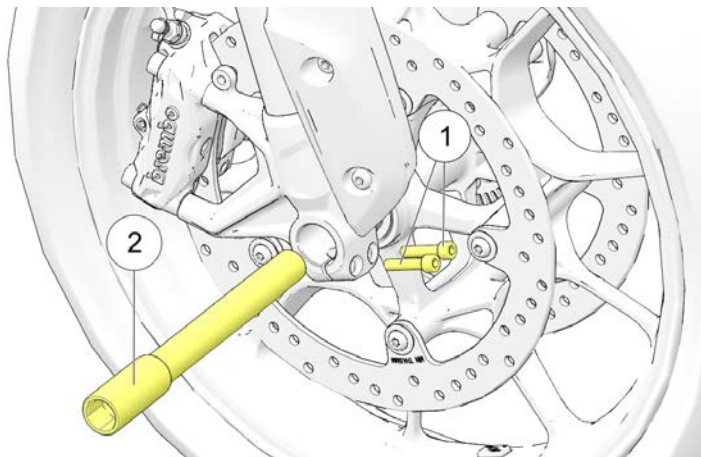
No accione la palanca del freno delantero cuando están desmontadas las mordazas o la rueda.

DESMONTAJE

2. Desmonte las mordazas del freno delantero.

MANTENIMIENTO

3. Afloje los pernos de presión del eje ① en la barra derecha inferior de la horquilla.



4. Apoye la rueda y retire el eje ② con una llave hexagonal de 22 mm. Los espaciadores se retienen sin apretar mediante los sellos contra el polvo, pero se pueden caer después de desmontar la rueda.

INSTALACIÓN

5. Coloque la rueda delantera y los espaciadores en la horquilla.

6. Coloque el eje y apriételo al valor especificado.

PAR DE TORSIÓN

Eje (horquilla delantera):
75 N·m

7. Mueva la suspensión delantera. Apriete los pernos de presión del eje según el valor especificado.

PAR DE TORSIÓN

Fijadores a presión del eje:
19 N·m

Apriete cada tornillo una vez después del apriete inicial

8. Reinstale las mordazas del freno delantero.

NEUMÁTICOS

ADVERTENCIA

Usar la motocicleta con los neumáticos incorrectos, demasiado gastados o con la presión incorrecta podría causar la pérdida del control o heridas graves. Si un neumático no está lo suficientemente inflado, puede sobrecalentarse y producir problemas. Use solamente neumáticos aprobados por INDIAN MOTORCYCLE para este modelo de motocicleta. Consulte a su concesionario. El uso de neumáticos, delantero y trasero, no aprobados o mal combinados puede causar una disminución en la maniobrabilidad y la estabilidad, lo que podría reducir el control de la motocicleta. Mantenga siempre la presión correcta de los neumáticos, tal como se recomienda en el Manual del motociclista y en las etiquetas de seguridad.

SUSTITUCIÓN DE LOS NEUMÁTICOS

Los neumáticos y las válvulas de inflado deben corresponderse con las llantas de las ruedas. Use solamente neumáticos aprobados por INDIAN MOTORCYCLE para este modelo de motocicleta. Consulte a su concesionario. El uso de neumáticos, delantero y trasero, no aprobados o mal combinados puede causar una disminución en la maniobrabilidad y la estabilidad, lo que podría reducir el control de la motocicleta. Los neumáticos recomendados por INDIAN MOTORCYCLE proporcionan el espacio libre adecuado entre el guardabarros, el brazo oscilante, la cadena de transmisión y otros componentes. Consulte los detalles en la sección Especificaciones.

ADVERTENCIA

Los neumáticos, las llantas y las válvulas de aire que no se correspondan pueden dañar el talón del neumático durante el montaje o permitir que el neumático se salga de la llanta, lo que podría provocar fallos en el neumático.

ESTADO DE LOS NEUMÁTICOS

Compruebe si las paredes laterales del neumático, la superficie de contacto con la carretera y la base de la banda de rodadura tienen cortes, pinchazos o cuarteamiento. Sustituya inmediatamente los neumáticos dañados. Consulte el *Manual de mantenimiento INDIAN MOTORCYCLE* o consulte a un concesionario autorizado INDIAN MOTORCYCLE u otro concesionario autorizado.

PROFUNDIDAD DE LA BANDA DE RODADURA DE LOS NEUMÁTICOS

Cambie todo neumático cuya banda de rodadura tenga una profundidad menor de 1,6 mm.

Los indicadores de desgaste de la banda de rodadura están situados, por lo menos, en tres puntos de la circunferencia de la banda de rodadura, y se hacen visibles cuando la profundidad de la banda de rodadura es de aproximadamente 1,6 mm. Los indicadores de desgaste de la banda de rodadura tienen la apariencia de una banda continua que atraviesa la banda de rodadura.

MANTENIMIENTO

También puede usar un indicador de profundidad o una regla exacta para medir la profundidad del centro de la banda de rodadura del neumático en ambos neumáticos, delantero y trasero.

PRESIÓN DE LOS NEUMÁTICOS

Revise y ajuste siempre la presión de los neumáticos cuando estén fríos. No ajuste la presión de los neumáticos inmediatamente después de conducir. Espere un mínimo de 3 horas después de conducir, para comprobar la presión. Si la presión se revisa y ajusta mientras los neumáticos están calientes, la presión bajará a medida que los neumáticos se enfríen y hará que el inflado no sea suficiente.

ADVERTENCIA

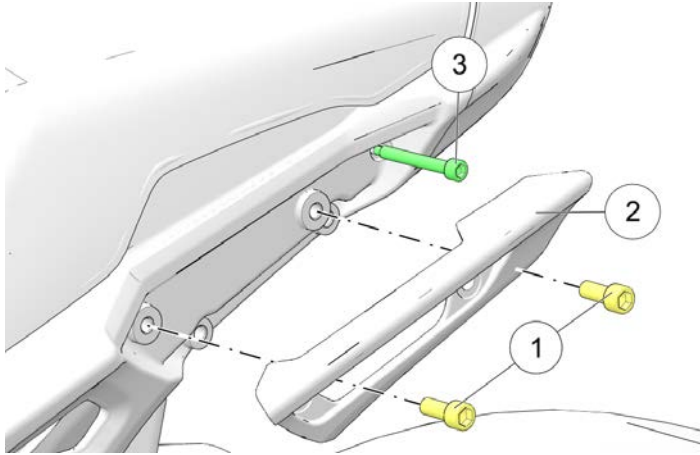
No sobrepase la presión máxima recomendada de inflado para asentar el talón. El fallo del neumático o de la llanta puede ocasionar lesiones graves o la muerte.

MODELO	UBICACIÓN	MARCA/TIPO/TAMAÑO	PRESIÓN RECOMENDADA
FTR Rally	Delantero	Pirelli® Scorpion® Rally STR 120/70 R19 60V	248 kPa
	Trasero	Pirelli® Scorpion® Rally STR 150/70 R18 70V	276 kPa

MODELO	UBICACIÓN	MARCA/TIPO/TAMAÑO	PRESIÓN RECOMENDADA
FTR Sport	Delantero	Metzeler® Sportec® M9 RR 120/70 ZR17 58W	248 kPa
	Trasero	Metzeler® Sportec® M9 RR 180/55 ZR17 73W	276 kPa
FTR R Carbon	Delantero	Metzeler® Sportec® M9 RR 120/70 ZR17 58W	248 kPa
	Trasero	Metzeler® Sportec® M9 RR 180/55 ZR17 73W	276 kPa

EXTRACCIÓN DEL ASIENTO

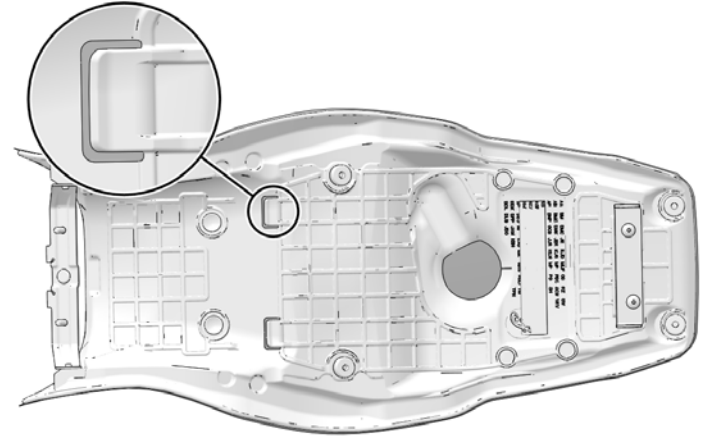
1. Retire ambos fijadores del asidero del pasajero ① y los asideros ②.



2. Retire los fijadores del asiento ③.
3. Levante la parte trasera del asiento y tire hacia atrás para separar la parte delantera del asiento del bastidor.

COLOCACIÓN DEL ASIENTO

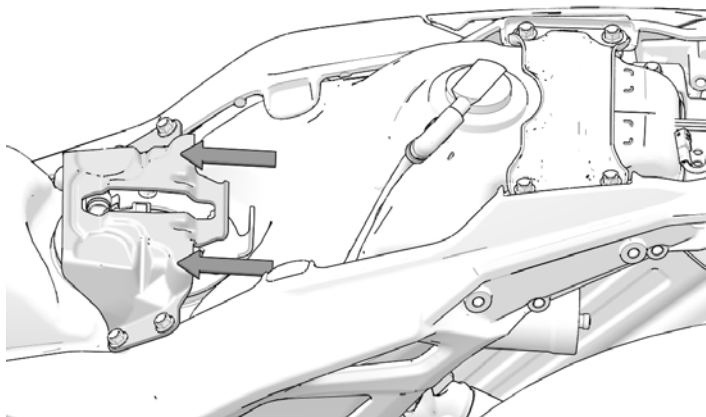
1. Identifique las dos lengüetas ubicadas en la parte inferior del asiento.



2. Deslice las lengüetas que se muestran más arriba, debajo de la pieza de soporte y hacia el interior de la pieza de soporte de montaje delantera.

CONSEJO

Tire hacia arriba de la parte trasera del asiento antes de instalar los fijadores para asegurarse de que se haya unido la lengüeta delantera.



3. Asegure la parte trasera del asiento con los dos tornillos de fijación.

PAR DE TORSIÓN

Fijadores del asiento:
9,5 N·m

4. Vuelva a instalar los dos asideros del pasajero con dos tornillos en cada asidero.

PAR DE TORSIÓN

Fijadores del asidero del pasajero:
26 N·m

BUJÍAS

Consulte a su concesionario sobre las inspecciones y la sustitución de las bujías en los intervalos especificados en la Tabla de mantenimiento periódico.

ESPECIFICACIONES DE LAS BUJÍAS

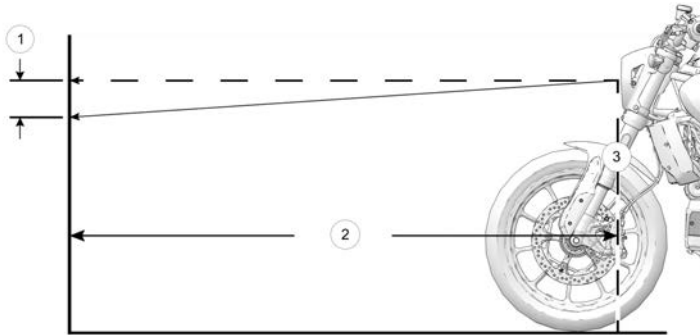
Tipo de bujía	NGK® MR7F
Separación de la bujía	0,80 mm
Par de torsión de la bujía	10 N·m

INSPECCIÓN DE LA DIRECCIÓN DEL FARO DELANTERO

Con la luz CORTA, la parte superior del corte horizontal del haz de luz ① debe estar 17,8 cm por debajo del centro de la bombilla del faro delantero y debe estar centrado directamente hacia delante a 10 m.

1. Verifique que la presión de los neumáticos esté dentro de las especificaciones.
2. Verifique que la altura de conducción de la suspensión trasera (precarga) esté dentro de las especificaciones.
3. Coloque la motocicleta en una superficie nivelada con el faro delantero a 10 m de una pared.
4. Con el conductor y el pasajero (si procede) sentado(s), coloque la motocicleta en posición completamente vertical.

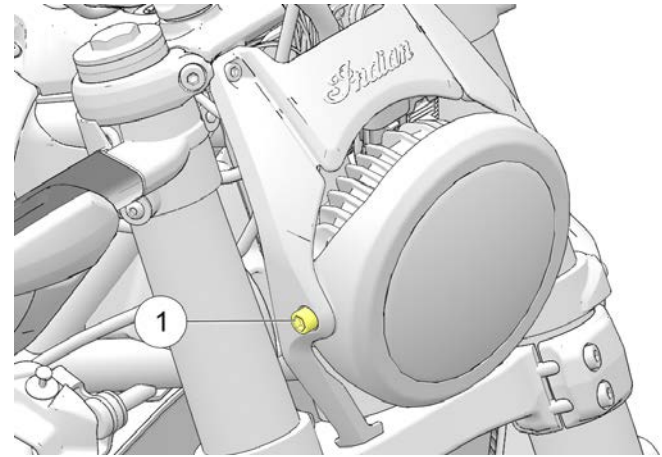
5. Arranque el motor y ponga el faro delantero en la luz corta. Observe la dirección del faro delantero en la pared.
6. Realice los ajustes necesarios a la dirección del faro delantero.



NÚMERO	DESCRIPCIÓN
①	Distancia de medición = 10,2 cm
②	Distancia de medición = 10 m
③	Centro del faro delantero

AJUSTE DE LA DIRECCIÓN DEL FARO DELANTERO

1. Para ajustar el faro delantero verticalmente, afloje los dos fijadores del soporte de montaje de la carcasa ① (uno en cada lado) y gire la carcasa hacia arriba o hacia abajo. Apriete los fijadores según el valor especificado.



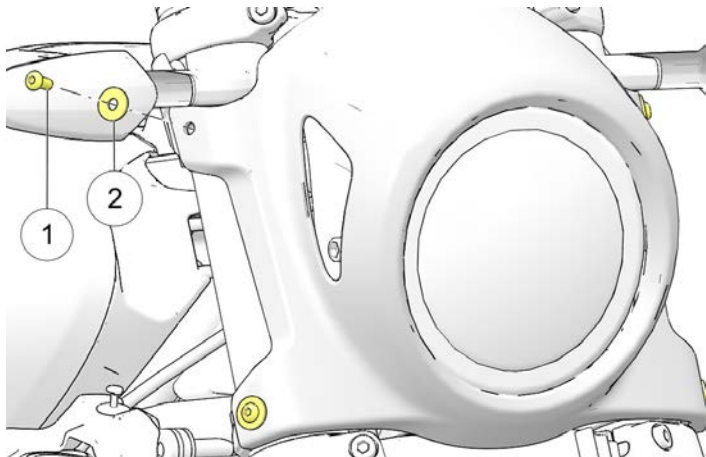
PAR DE TORSIÓN

Fijador de ajuste del faro delantero:

34 N·m

DESMONTAJE DE LA CUBIERTA DEL FARO DELANTERO (SI PROCEDE)

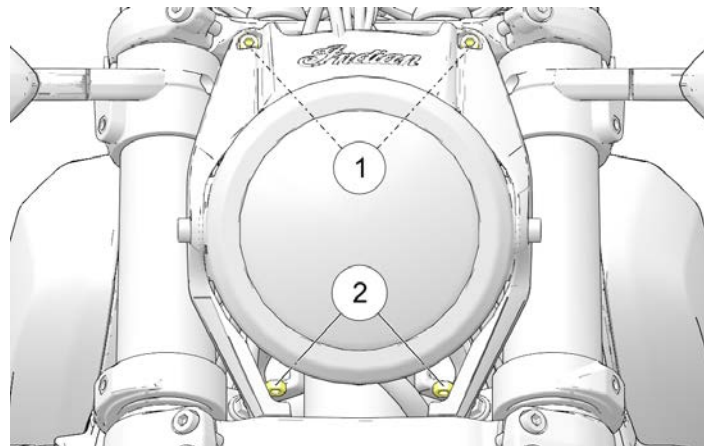
1. Extraiga y guarde los cuatro tornillos ① y las cuatro arandelas ② de la cubierta del faro delantero.



2. Quite la cubierta del faro delantero y póngala a un lado para la reinstalación.

EXTRACCIÓN DEL FARO DELANTERO

1. Extraiga y guarde los dos tornillos ① de la parte superior de la pieza de soporte del faro delantero.

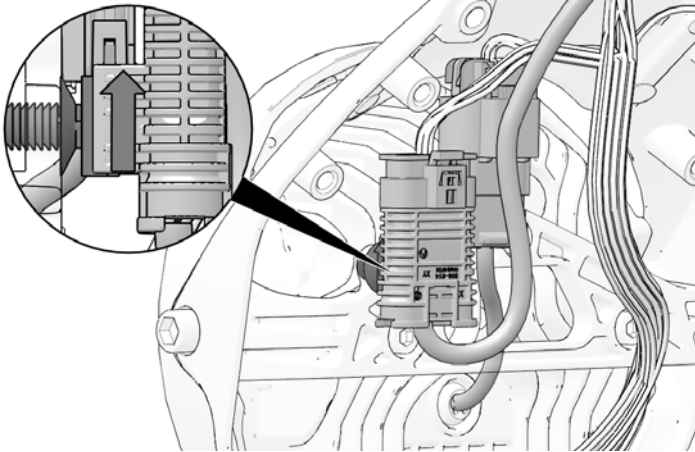


2. Extraiga y guarde las dos tuercas ② de la parte inferior de la pieza de soporte del faro delantero.

CONSEJO

Gire los manillares de tope a tope para acceder a las dos tuercas desde la parte trasera.

3. Con el conjunto del faro delantero desmontado, incline el conjunto hacia delante y deslice la conexión del control electrónico del acelerador (ETC) de la presilla del pasador de presión. No es necesario desconectar los arneses.



4. Desconecte el faro delantero del arnés del chasis. El conector del faro delantero permanecerá instalado en la presilla del pasador de presión.
5. Ponga el conjunto del faro delantero a un lado con cuidado sobre una superficie suave para no rayar las superficies con acabado.

BATERÍA

La batería de la motocicleta está sellada y no necesita mantenimiento. Por ninguna razón debe quitar la tira de la tapa de la batería. Mantenga siempre limpias y apretadas las conexiones de la batería.

⚠ ADVERTENCIA

El electrolito de la batería es venenoso. Contiene ácido sulfúrico. El contacto con la piel, ojos o ropa puede causar quemaduras graves.

Externo: lave con agua.

Interno: beba cantidades abundantes de agua o leche. Siga con leche de magnesia, huevo batido o aceite vegetal. Llame al médico inmediatamente.

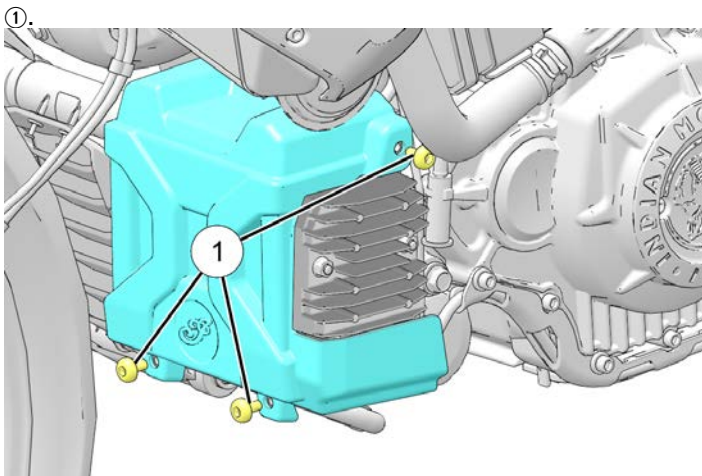
Ojos: lávelos con agua durante 15 minutos y busque atención médica inmediata.

Las baterías pueden producir gases explosivos.

- Manténgalas alejadas de chispas, llamas, cigarrillos, etc.
- Cuando la cargue o la use en un espacio cerrado, debe haber ventilación.
- Debe protegerse siempre los ojos cuando trabaje cerca de las baterías.
- MANTÉNGALA FUERA DEL ALCANCE DE LOS NIÑOS.

DESMONTAJE DE LA BATERÍA

1. Desmonte la cubierta de la batería retirando los tres fijadores



2. Desconecte el terminal negativo de la batería.



Tenga cuidado de no cruzar los terminales de la batería.

3. Desconecte el terminal positivo de la batería.
4. Extraiga la batería de su caja.

INSTALACIÓN DE LA BATERÍA

1. Instale la batería en su caja.
2. Conecte el terminal positivo de la batería y apriete el fijador según el valor especificado.

PAR DE TORSIÓN

Fijador del terminal de la batería:
3 N·m

3. Conecte el terminal negativo de la batería y apriete el fijador según el valor especificado.

PAR DE TORSIÓN

Fijador del terminal de la batería:
3 N·m

4. Instale la cubierta de la batería y los tres fijadores.

PAR DE TORSIÓN

Fijador de la cubierta de la batería
4 N·m

CARGA Y MANTENIMIENTO DE LA BATERÍA

IMPORTANTE

Lea y cumpla las precauciones de seguridad que se indican en la batería y los procedimientos correctos para la carga de la batería que se indican en el Manual del propietario.

RECOMENDACIONES PARA EL CARGADOR DE BATERÍAS AGM

INDIAN MOTORCYCLE recomienda usar el cargador de baterías AGM BatteryMINDER® 2012, 2 A, (N/P 2830438) para cargar y mantener las baterías AGM. El cargador se puede encontrar en el sitio web PG&A (partes, prendas de vestir y accesorios) de Polaris.

Las baterías que están por debajo de 12,5 V corren el riesgo de sulfatación, una condición en la que se forman cristales de sulfato dentro de la batería que pueden reducir significativamente el rendimiento. Los cargadores AGM están diseñados específicamente para cargar las baterías AGM y usan pulsos de alta frecuencia para revertir parcialmente la sulfatación.

IMPORTANTE

El uso de cargadores que no son para baterías AGM puede provocar un mensaje de error de «batería no encontrada» o «celda abierta». Asegúrese de que se está usando el cargador AGM recomendado cuando cargue baterías tipo AGM.

RECOMENDACIONES PARA LA CARGA DE BATERÍAS AGM: CARGA BAJA

El voltaje nominal de una batería de INDIAN MOTORCYCLE es 12,8 V cuando está completamente cargada. La batería se autodescarga cuando se desconecta de un vehículo y se descarga más rápidamente cuando está conectada. Si el voltaje de la batería cae por debajo de 12,5 V, se debe cargar inmediatamente con el cargador recomendado de baterías.

Las baterías que no están conectadas a un vehículo se deben inspeccionar cada 2 o 3 meses. Se debe cargar la batería si se encuentra que está por debajo de 12,5 V.

Use siempre el cargador automático de baterías recomendado y espere que el cargador complete el ciclo de carga antes de desconectarlo.

RECOMENDACIONES PARA LA CARGA DE BATERÍAS AGM: MUY DESCARGADA (MENOS DE 3 V)

Las baterías AGM que están descargadas a un voltaje de 3 V o menos puede que no sean reconocidas por el cargador automático de baterías recomendado. (El umbral mínimo de voltaje reconocido por otros cargadores de baterías puede llegar a los 10,5 V). Con frecuencia, las baterías extremadamente descargadas se pueden restaurar conectando otra batería completamente cargada para «cargar en puente» la batería descargada. Siga los pasos que se indican a continuación para restaurar una batería muy descargada.

MANTENIMIENTO

1. Conecte con cuidado los terminales positivos y después los terminales negativos de ambas baterías mediante cables de arranque.
2. Conecte el cargador de baterías recomendado a la batería descargada e inicie la secuencia de carga.

ADVERTENCIA

Asegúrese siempre de que los cables positivos estén conectados a los terminales positivos antes de encender el cargador. Invertir la polaridad durante la carga puede dañar los componentes eléctricos y causar lesiones graves. No permita que se toquen las abrazaderas de los cables de la batería.

3. Una vez que la secuencia de carga se haya iniciado, desconecte la batería completamente cargada. Desconecte siempre primero el positivo de la batería completamente cargada, después el positivo de la batería descargada, el negativo de la batería descargada y por último, el negativo de la batería completamente cargada.
4. Proceda a cargar ambas baterías a su capacidad máxima. En la tabla que se muestra a continuación se enumeran los tiempos aproximados de carga para las baterías extremadamente descargadas. Use siempre el cargador automático de baterías recomendado y espere que el cargador complete el ciclo de carga antes de desconectarlo. El cargador automático recomendado avisará en la pantalla cuando la batería esté completamente cargada.

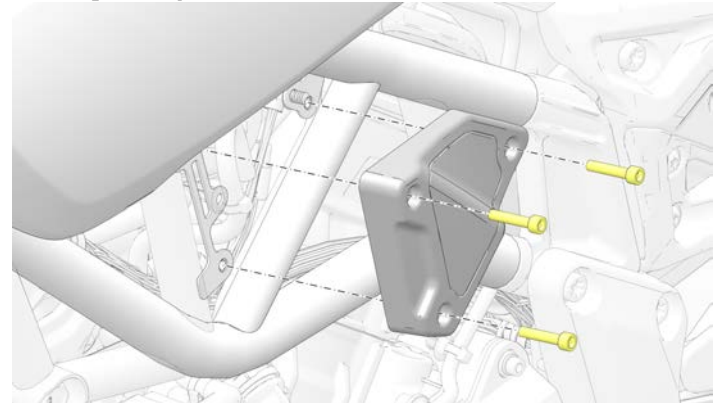
TABLA DE RECOMENDACIONES PARA LA CARGA DE BATERÍAS AGM

ESTADO DE CARGA	VOLTAJE (CC)	ACCIÓN	TIEMPO DE CARGA RECOMENDADO*
100%	12,8-13,2 V	Ninguna	No se requiere ninguna
75-100%	12,6-12,8 V	Puede necesitar un poco de carga Si no se carga, vuelva a verificarla en un plazo de 4 semanas	2-4 horas
50-75%	12,3-12,6 V	Necesita carga	4-6 horas
25-50%	12,0-12,3 V	Necesita carga	6-8 horas
0-25%	12,0 V o menos	Necesita carga	Un mínimo de 8 horas
*Suponiendo una corriente constante de 2 A			

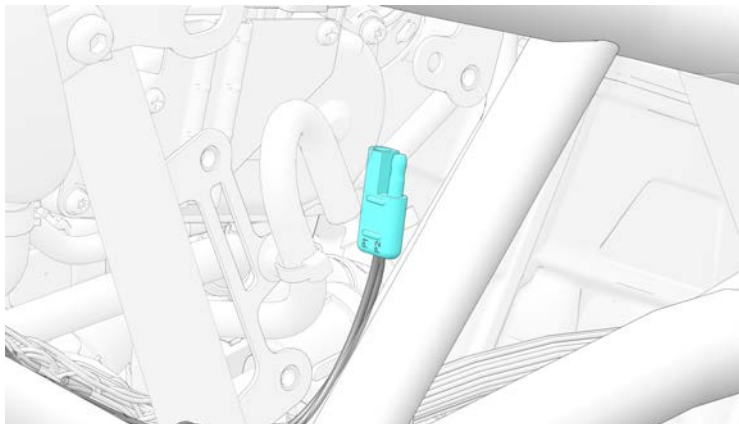
CONSEJOS PARA EL MANTENIMIENTO DE BATERÍAS AGM

1. Si no va a conducir la motocicleta durante más de 2 semanas, se recomienda mantener la batería con el cargador AGM BatteryMINDer® 2012 (N/P 2830438).
2. Para ayudar a prolongar la vida de la batería, se recomienda extraer la batería de los vehículos que se almacenen UN mes o más. Para maximizar la vida de las baterías almacenadas, se deben mantener en un lugar fresco y seco. Las baterías se autodescargan más rápidamente cuando se almacenan a temperaturas extremas. Las baterías se deben mantener usando el cargador de baterías recomendado mientras estén almacenadas.
3. Las baterías se autodescargan más rápidamente cuando están sucias. La limpieza periódica de los terminales de la batería con un cepillo para terminales ayudará a maximizar la vida útil de la batería. Lave los terminales con una cucharada de una solución de bicarbonato sódico y una taza de agua. Lávelos bien con agua corriente y séquelos con paños de taller limpios. Recubra los terminales con grasa dieléctrica o vaselina.

4. Durante la instalación, las conexiones de la batería se deben apretar al par de torsión correcto. Esto reduce la caída del voltaje y asegura una conexión fiable entre el regulador/rectificador y la batería.
5. Su motocicleta está cómodamente equipada con un conector SAE estilo bala para obtener acceso rápido a la carga de la batería. El conector está ubicado detrás de la cubierta en V del lado izquierdo y está adherido al arnés del chasis.



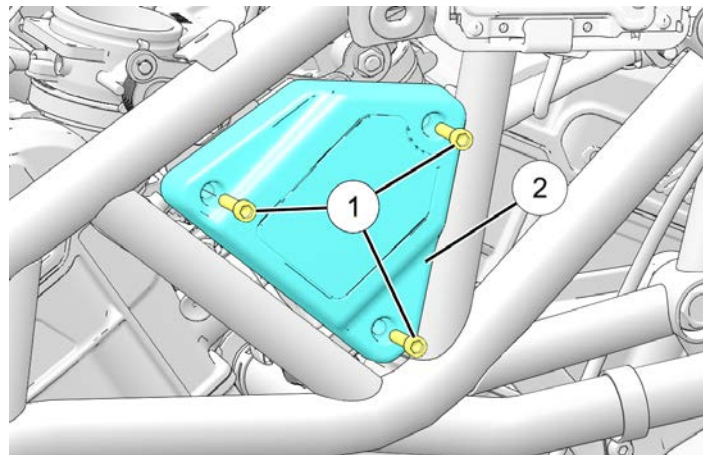
Retire con cuidado la cinta para dejar expuesto el conector y la longitud del cable. Tenga cuidado de asegurar correctamente el cable y el conector antes de usar el vehículo.



SUSTITUCIÓN DE FUSIBLES

La caja de fusibles está en el lado derecho de la unidad.

1. Para acceder a la caja de fusibles, quite los tres fijadores ① y la cubierta en V ② en el lado derecho de la unidad.



2. Quite la tapa de la caja de fusibles.

- Si hay algún fusible quemado, apague el interruptor principal. Instale un fusible nuevo del amperaje especificado. Encienda los interruptores para comprobar que el sistema funciona correctamente. El fallo repetido de fusibles indica que existe un problema eléctrico.

⚠ ATENCIÓN

No use fusibles con una clasificación de amperaje mayor de lo especificado.

Si un fusible con la clasificación correcta continúa quemándose, hay algún problema que necesita ser resuelto. Sustituir un fusible con un amperaje más alto puede causar daños extensos al sistema eléctrico y al vehículo.

- Al volver a armarla, apriete los fijadores de la cubierta según el valor especificado.

PAR DE TORSIÓN

Fijador de la cubierta en V:
4 N·m

PRECAUCIONES PARA EL SISTEMA ELÉCTRICO

Tenga en cuenta las siguientes precauciones respecto al sistema eléctrico, para evitar alterar las señales eléctricas y posibles averías en el sistema.

- USE SOLAMENTE piezas y accesorios originales INDIAN MOTORCYCLE diseñados para su modelo y siga las instrucciones que se proporcionan.
- USE el enchufe de alimentación accesorio suministrado (si está disponible).
- NO empalme ni corte ningún cable.
- NO conecte nada a ningún cable de alimentación o de conexión a tierra de la motocicleta, a no ser que las instrucciones INDIAN MOTORCYCLE que vienen con el kit se lo indiquen específicamente.
- NO use sondas en la parte trasera de los conectores eléctricos del vehículo para probarlos, a no ser que el *Manual de mantenimiento INDIAN MOTORCYCLE* se lo indique.
- NO suministre alimentación a ningún accesorio desde el conector de diagnóstico.

INSPECCIÓN DEL SISTEMA DE ESCAPE

Compruebe si el sistema de escape tiene manchas provocadas por la fuga de gases de escape. Cambie las juntas del escape que estén dañadas o que tengan fugas. Compruebe todos los fijadores del sistema de escape. Apriete las abrazaderas y los fijadores sueltos. No los apriete en exceso. Consulte el *Manual de mantenimiento INDIAN MOTORCYCLE* o consulte a un concesionario autorizado INDIAN MOTORCYCLE u otro concesionario autorizado.

AVISO

La junta no se puede volver a usar. Siempre que se separe una articulación es necesario sustituir la junta.

ELEVACIÓN DE LA MOTOCICLETA

 **ADVERTENCIA**

Si la motocicleta se inclina o cae pueden producirse lesiones graves o la muerte. Asegúrese de que la motocicleta no se inclinará ni se caerá mientras esté elevada o cuando esté sobre el soporte lateral.

Algunos procedimientos requieren elevar la motocicleta para quitar el peso del componente que se está inspeccionando. Eleve la motocicleta colocando un gato de plataforma plana, estable, o un mecanismo de elevación sobre una superficie firme y plana; elévela por debajo del cárter del motor. La plataforma debe tener un mínimo de 30 cm cuadrados. NO intente elevar la motocicleta sin el equipo correcto. Asegure siempre la motocicleta correctamente antes de elevarla para que no se pueda inclinar ni caer cuando se eleve.

INSPECCIÓN DE LOS FIJADORES

1. Inspeccione el chasis completo y el motor de la motocicleta para detectar si hay fijadores sueltos, dañados o que se hayan perdido. Apriete los fijadores sueltos al par correcto. Consulte el *Manual de mantenimiento INDIAN MOTORCYCLE* o consulte a un concesionario autorizado INDIAN MOTORCYCLE u otro concesionario autorizado.
2. Antes de conducir, sustituya siempre los fijadores pelados, dañados o rotos. Use fijadores originales INDIAN MOTORCYCLE del mismo tamaño y resistencia.

PAR DE TORSIÓN DE LOS FIJADORES

Algunos de los procedimientos y pares de apriete de los fijadores no se enumeran en este manual. Consulte el *Manual de mantenimiento INDIAN MOTORCYCLE* o consulte a un concesionario autorizado INDIAN MOTORCYCLE u otro concesionario autorizado.

SOLUCIÓN DE PROBLEMAS

SOLUCIÓN DE PROBLEMAS

Por su seguridad personal, no intente realizar inspecciones o reparaciones que no se describan completamente en este Manual del motociclista. Si no puede establecer la causa de un problema o si la inspección/reparación sobrepasa su habilidad mecánica o las herramientas de las que dispone, comuníquese con un concesionario autorizado para que se haga cargo. No realice ninguna inspección ni reparación con el motor en marcha.

EL MOTOR GIRA, PERO NO ARRANCA

CAUSA POSIBLE	ACCIÓN O SOLUCIÓN POSIBLE
Nivel bajo de combustible	Compruebe el nivel de combustible.
La bomba de combustible no funciona.	Mueva el interruptor de PARADA del motor a MARCHA. Gire la llave a la posición de encendido. La bomba de combustible debe funcionar momentáneamente y después pararse. Revise la bomba de combustible/el disyuntor de encendido. Consulte la página 160.
El voltaje de la batería está demasiado bajo.	Cargue la batería completamente. Consulte la página 157.
Bujías sucias	Consulte a su concesionario.
Compresión baja	Consulte a su concesionario para realizar una prueba de compresión del motor.
Se ha dañado o abierto el fusible de la BOBINA DE ENCENDIDO.	Compruebe la caja de fusibles para verificar si está intacto el fusible de la BOBINA DE ENCENDIDO. Consulte la página 160.

EL MOTOR DE ARRANQUE HACE CLIC, NO GIRA O LO HACE LENTAMENTE

CAUSA POSIBLE	ACCIÓN O SOLUCIÓN POSIBLE
Interruptor de parada/marcha del motor en posición parada	Coloque el interruptor en la posición MARCHA.
Batería descargada	Cargue la batería completamente. Consulte la página 157.

SOLUCIÓN DE PROBLEMAS

CAUSA POSIBLE	ACCIÓN O SOLUCIÓN POSIBLE
Cables de la batería sueltos u oxidados	Inspeccione los cables de la batería.
La transmisión está engranada.	Cambie la transmisión a punto muerto o apriete la palanca del embrague para desembragar. Consulte la página 80.

EL MOTOR ARRANCA, PERO PRESENTA UN FALLO O FUNCIONA MAL

CONSEJO

APAGUE el motor antes de inspeccionar cualquiera de estos elementos.

CAUSA POSIBLE	ACCIÓN O SOLUCIÓN POSIBLE
Batería descargada	Cargue la batería completamente.
Cables de la batería sueltos u oxidados	Inspeccione los cables y las conexiones de la batería.
Bujías sucias	Consulte a su concesionario.
Combustible contaminado	Revise si el combustible presenta agua/contaminantes. Consulte a su concesionario.
El nivel o el tipo de aceite del motor es incorrecto.	Inspeccione el nivel y la calidad del aceite.
Cables de la bobina de encendido sueltos, rotos o con cortocircuito	Inspeccione los cables primarios de la bobina. Consulte a su concesionario.
Restricción de la admisión de aire	Inspeccione el filtro de aire.
Fugas de la admisión	Inspeccione la cámara de aire, el cárter, los manguitos del respiradero, el cuerpo del acelerador y las conexiones de la funda de admisión.
Se ha dañado o abierto el fusible de la BOBINA DE ENCENDIDO.	Compruebe la caja de fusibles para verificar si está intacto el fusible de la BOBINA DE ENCENDIDO.

DIFICULTAD PARA CAMBIAR DE MARCHA O PARA ENCONTRAR EL PUNTO MUERTO

CAUSA POSIBLE	ACCIÓN O SOLUCIÓN POSIBLE
Embrague dañado	Cambie el embrague.
Cable del embrague ajustado incorrectamente	Consulte a su concesionario para la inspección y el ajuste.
Varillaje del cambio ajustado incorrectamente	Consulte a su concesionario para la inspección y el ajuste.
Aceite incorrecto o en malas condiciones	Sustituya el aceite por el aceite recomendado.

EL MOTOR SE RECALIENTA

CAUSA POSIBLE	ACCIÓN O SOLUCIÓN POSIBLE
Suciedad atascada en la malla del radiador	Inspeccione y limpie la malla.
Radiador tapado	Use un manguito de jardín para lavar y retirar la suciedad de las aletas del radiador. NO use un aparato de lavado a alta presión, ya que puede dañar las aletas del radiador.
Ventilador bloqueado	Inspeccione el ventilador, retire todo bloqueo.
El ventilador no funciona.	Consulte a su concesionario.
Nivel de refrigerante bajo	Deje que el motor se enfríe antes de comprobar el nivel del refrigerante. Consulte la página 118.
Aire en el sistema de refrigeración	Consulte a su concesionario.

SOLUCIÓN DE PROBLEMAS

VELOCIDAD BAJA DE CARGA DE LA BATERÍA O LA BATERÍA SE DESCARGA

CAUSA POSIBLE	ACCIÓN O SOLUCIÓN POSIBLE
Conexión suelta/oxidada del circuito de carga	Inspeccione/limpie las conexiones de los cables de la batería. Inspeccione/limpie las conexiones del circuito de carga. Consulte a su concesionario.
La carga del accesorio supera el índice de carga.	Limite el funcionamiento de los accesorios cuando el motor esté apagado.
Se ha cableado incorrectamente un accesorio (consumo de corriente).	Consulte a su concesionario para verificar la salida del sistema de carga y el consumo de corriente.

RUIDO DEL FRENO/MAL FUNCIONAMIENTO DE LOS FRENOS

AVISO

Consulte a su concesionario si el funcionamiento de los frenos no se restablece después de estas inspecciones.

CAUSA POSIBLE	ACCIÓN O SOLUCIÓN POSIBLE
Polvo o tierra en los discos de los frenos	Limpie el disco. Consulte la sección Inspección/limpieza de los discos de los frenos.
Pastillas o disco desgastados/disco de freno dañado	Inspeccione las pastillas. Consulte la sección Inspección/limpieza de los discos de los frenos.
Nivel bajo del líquido de frenos o líquido contaminado	Revise el nivel o el estado del líquido. Consulte las secciones Nivel del líquido del freno delantero y Nivel del líquido del freno trasero.

LA LUZ DE LOS FRENOS ANTIBLOQUEO SE QUEDA ENCENDIDA O SE ENCIENDE INTERMITENTEMENTE

CAUSA POSIBLE	ACCIÓN O SOLUCIÓN POSIBLE
Fusible quemado	Inspeccione los fusibles. Consulte la página 160.
Anillo de pulsaciones flojo o dañado	Compruebe si el anillo de pulsaciones está flojo o tiene dientes astillados.
Suciedad atascada en los componentes	Compruebe si el sensor de velocidad de la rueda o el anillo de pulsaciones tiene suciedad.
Daño causado por la suciedad	Compruebe si el sensor de velocidad de la rueda tiene la cubierta rajada.
Componentes dañados	Consulte el Manual de mantenimiento o consulte a un concesionario autorizado.

LIMPIEZA Y ALMACENAMIENTO

PRODUCTOS DE LIMPIEZA

Esta sección proporciona consejos sobre la mejor manera de limpiar, pulir y preservar todas las superficies de su preciosa y flamante motocicleta INDIAN MOTORCYCLE nueva. Recomendamos usar nuestros nuevos productos y accesorios de limpieza y pulido INDIAN MOTORCYCLE, los cuales han sido diseñados específicamente para ofrecer el mejor cuidado posible para su motocicleta INDIAN MOTORCYCLE.

Además de los productos recomendados en esta sección para la limpieza y el pulido, INDIAN MOTORCYCLE también tiene productos especiales para:

- realzado de los motores negros y plateados
- limpieza de motores, neumáticos y ruedas
- eliminación del polvo de los frenos

Después de limpiar la motocicleta, compruebe si las superficies pintadas están dañadas. Las partes desconchadas o rayadas se deben reparar rápidamente para evitar la corrosión.

Para el cuidado de los acabados con capa transparente mate, consulte los detalles en la sección *Cuidado de los acabados con capa transparente mate*.

Para el cuidado de los acabados con capa transparente brillante, consulte los detalles en la sección *Cuidado de los acabados con capa transparente brillante*.

Para obtener más información o respuestas a sus preguntas sobre limpieza y detalles, consulte a su concesionario INDIAN MOTORCYCLE.

LAVADO DE LA MOTOCICLETA

AVISO

No use agua a presión para lavar la motocicleta. El agua puede entrar y deteriorar los cojinetes de la rueda, los conjuntos de las mordazas del freno, las bombas, los conectores eléctricos, los cojinetes del vástago de la dirección y los sellos de la transmisión.

No dirija ningún chorro de agua a las admisiones de aire, las salidas del escape, los conectores eléctricos o los altavoces del sistema de audio.

Los componentes eléctricos se pueden dañar con el agua. No permita que el agua entre en contacto con los componentes ni con los conectores eléctricos.

1. Antes de lavar, asegúrese de que los tubos de escape estén fríos. Cubra cada abertura del tubo con una bolsa de plástico, fijándola con una resistente banda de caucho. Compruebe que las bujías, tapas de los cables de las bujías, tapón de llenado de aceite y tapas del combustible estén correctamente fijadas.
2. No use limpiadores abrasivos.

3. Limpie la mayor cantidad posible de suciedad y de barro con agua a baja presión. Use la menor cantidad posible de agua cuando haga un lavado cerca de la admisión de aire o de las aberturas del tubo de escape. Seque estos componentes completamente antes de usar la motocicleta.
4. Limpie los tubos de la horquilla delantera de manera exhaustiva para reducir el desgaste y las fugas de los sellos de la horquilla.
5. Después del lavado, quite las bandas de caucho y las bolsas de plástico de los tubos de escape. Arranque el motor y deje que funcione al ralentí durante unos minutos.
6. Asegúrese de que los frenos funcionen correctamente, antes de conducir la motocicleta.

CUIDADO DEL PARABRISAS (SI ESTÁ DISPONIBLE)

Limpie el parabrisas con un paño suave y bastante agua tibia. Séquelo con un paño suave y limpio. Quite las rayas menores con un compuesto para pulido de alta calidad diseñado para superficies de policarbonato.

AVISO

El líquido de frenos y el alcohol causarán daños permanentes al parabrisas y a algunos tipos de agentes fijadores de roscas. No use limpiadores de vidrio, repelentes de agua o manchas, ni limpiadores con base de petróleo o alcohol en este parabrisas, ya que estos productos lo pueden dañar.

CUIDADO DE LOS ACABADOS CON CAPA TRANSPARENTE BRILLANTE

El Axalta® Sports and Equipment Finish System™ se utilizó para dar el acabado brillante original a su motocicleta. Este sistema de acabados proporciona una protección superior frente a los elementos. Para optimizar las ventajas de este sistema, use la guía a continuación para cuidar el acabado brillante de su motocicleta.

- Durante los 30 primeros días, cuando el acabado aún esté fresco, limpie la motocicleta con un aclarado de agua solamente.
- No encere la motocicleta durante los 60 primeros días. Hacerlo puede provocar la pérdida de brillo. Después de 60 días, solo debe usar ceras diseñadas para los acabados nuevos de recubrimiento transparente.
- No use agua a presión para lavar la motocicleta. Si la pintura aún está fresca, el agua a presión puede dañar el acabado. Si no se puede evitar el uso de una máquina de lavado a presión, mantenga la boquilla de pulverización a una distancia mínima de 60 cm de la superficie de la motocicleta.
- Lave la motocicleta a menudo, especialmente si está expuesta a ambientes salados, polvorientos, ácidos o alcalinos.
- Para la limpieza, use agua tibia o fría y un paño suave.
- Use jabones que no sean abrasivos y que tengan un pH neutro (detergentes no ácidos ni alcalinos).
- No use soluciones a base de solventes.
- No use un paño seco para limpiar el polvo.
- No use un cepillo con cerdas duras, pues puede rayar la superficie.

- No use agua extremadamente caliente para el lavado.
- No lave la motocicleta cuando la superficie esté caliente y evite lavar la motocicleta bajo el sol caliente. Los minerales que se incluyen en el agua pueden ser difíciles de limpiar después de que se sequen en la superficie de la motocicleta.
- No permita que los derrames de gasolina, aceite de motor o líquido de frenos permanezcan en la pintura. Estas sustancias se deben limpiar inmediatamente enjuagándolas con agua. Use un paño suave para absorber los residuos restantes y seque la superficie con movimientos ligeros.
- Para quitar los restos de insectos o el alquitrán de la carretera, use solamente productos diseñados específicamente para ese propósito. Siga las recomendaciones del fabricante del producto para evitar posibles daños al acabado. Siga con un lavado mediante los métodos descritos en esta sección.
- Retire siempre el hielo o la nieve, no rasque las superficies para quitarlos.
- Las partes desconchadas o rayadas se deben reparar rápidamente para evitar la corrosión.

CUIDADO DE LOS ACABADOS CON CAPA TRANSPARENTE MATE

Los productos con acabado mate tienden a atrapar suciedad, aceites y otros contaminantes. Limpie siempre este tipo de acabado con agua tibia y un detergente para lavavajillas suave. Use una esponja suave para frotar la superficie suavemente; luego enjuáguela con agua tibia limpia. Para las manchas resistentes, como las de grasa o aceite, use un limpiador a base de cítricos. Rocíe el limpiador sobre el área y frote suavemente con una esponja suave. Deje que el limpiador haga efecto por un par de minutos, luego enjuáguelo bien con agua tibia limpia. Repita el proceso según sea necesario.

AVISO

Para limpiar un acabado mate no use nunca una cera de pulido/abrillantadora ni ninguna esponja que tenga una superficie abrasiva. Estos productos pulirán la superficie mate del acabado y producirán un acabado brillante. No limpie nunca los acabados mates con una máquina de lavar a presión; ya que esto incrustará más los contaminantes en el recubrimiento transparente y puede dañar las etiquetas y las calcomanías.

PREPARACIÓN DEL ÁREA DE ALMACENAMIENTO

Seleccione un lugar de almacenamiento seco y bien ventilado, cuando sea posible dentro de un garaje u otra estructura. El lugar debe tener una superficie firme y plana, así como suficiente espacio para la motocicleta.

ADVERTENCIA

Bajo ciertas condiciones, la gasolina es altamente inflamable y explosiva. No almacene la motocicleta en ninguna zona (en casa o en el garaje) donde pueda estar cerca de llamas, llamas piloto, chispas o motores eléctricos. No fume en el área de almacenamiento.

Para conservar mejor el estado de los neumáticos:

- El área de almacenamiento debe tener una temperatura relativamente constante y moderada.
- La superficie de almacenamiento debe estar libre de aceite y gasolina.
- La motocicleta no debe estar cerca de un radiador ni de ninguna otra fuente de calor ni de ningún tipo de motor eléctrico.

ESTABILIZADOR DE COMBUSTIBLE

Añada combustible nuevo para llenar el depósito de combustible y añada estabilizador de combustible. No lo llene en exceso.

Conduzca la motocicleta o arranque y haga funcionar el motor durante 15 minutos en un área con buena ventilación, para distribuir el estabilizador por todo el sistema de combustible.

INFLADO DE LOS NEUMÁTICOS

Infle los neumáticos a la presión normal. Consulte los detalles en la sección Presión de los neumáticos.

PROTECCIÓN DEL MOTOR

Cambie el aceite del motor. Consulte los detalles en la sección Cambio de aceite del motor y del filtro.

SISTEMA DE REFRIGERACIÓN

Revise el nivel del refrigerante y manténgalo como se recomienda, añadiendo refrigerante al recipiente de recuperación. Consulte los detalles en la sección *Inspección del nivel del refrigerante*.

MANTENIMIENTO DURANTE EL ALMACENAMIENTO

Durante los períodos prolongados de almacenamiento, mantenga la presión de los neumáticos y el voltaje de la batería a los niveles recomendados.

ROEDORES

A menudo, los ratones y otros roedores son los peores enemigos de una motocicleta almacenada. Si se va a almacenar la motocicleta en un área en la que los ratones son un problema (especialmente en áreas rurales, graneros, cobertizos, etc.), asegúrese de tomar las medidas adicionales necesarias para impedir su infestación. Esto puede incluir colocar una malla de acero sobre todas las aberturas de admisión o escape (recuerde quitarlas al sacar la motocicleta de su almacenamiento).

ESTACIONE Y CUBRA LA MOTOCICLETA

1. Aparque la motocicleta en su ubicación de almacenamiento. Bloquee el bastidor para liberar algo de peso de las ruedas trasera y delantera.

AVISO

NO se recomienda poner en marcha la motocicleta periódicamente durante el almacenamiento. El vapor de agua es un subproducto del proceso de combustión y puede provocar corrosión, a menos que el motor se haga funcionar durante el tiempo suficiente como para que el aceite y el sistema de escape alcancen la temperatura normal de funcionamiento.

2. Sujete una bolsa de plástico sobre las salidas de escape (frías) para evitar que la humedad acceda al sistema de escape.
3. Cubra la motocicleta con una cubierta fabricada de un material duradero y transpirable diseñado para el almacenamiento. Cubrir la motocicleta ayuda a protegerla del polvo y otros materiales arrastrados por el aire. La cubierta debe ser de un material transpirable para evitar la acumulación de humedad en la motocicleta, la cual puede causar que las superficies de metal se oxiden.

EXTRACCIÓN DESPUÉS DEL ALMACENAMIENTO

1. Instale una batería completamente cargada.
2. Compruebe el nivel de aceite. Si la motocicleta se ha almacenado en un área sujeta a grandes cambios de temperatura y humedad (por ejemplo, en el exterior), cambie el aceite de motor antes de arrancar el motor.

AVISO

Durante el almacenamiento, los cambios de temperatura y humedad pueden provocar que se forme condensación en el cárter y que se mezcle con el aceite del motor. Hacer funcionar el motor con aceite que contenga condensación puede dañar el motor.

3. Inspeccione el área de almacenamiento para comprobar si hay indicios de fugas de líquidos. Identifique y repare todos los componentes que tengan fugas.
4. Retire toda cubierta de malla instalada en la admisión o el escape como protección contra roedores.
5. Asegúrese de que el nivel del depósito de combustible esté, por lo menos, en 3/4.
6. Realice las inspecciones previas a la conducción. Vea la página 63.

LIMPIEZA Y ALMACENAMIENTO

7. Realice una prueba en carretera. Vea la página 91.
8. Lave y pule la motocicleta. Encere, pule o aplique protector a los componentes correspondientes.

ESPECIFICACIONES

FTR

DIMENSIONES		
	FTR Rally	FTR/FTR Sport/FTR R Carbon
Longitud total	2.287 mm	2.223 mm
Ancho total	862 mm	825 mm
Altura total	1.218 mm	1.141 mm
Altura del asiento sin carga	845 mm	820 mm
Distancia entre ejes	1.524 mm	1.525 mm
Espacio libre al suelo	183 mm	165 mm
Ángulo de inclinación (estructura)/avance	26,3 grados/130,0 mm	25,3 grados/99,9 mm

PESO	
Peso en seco (sin combustible/líquidos)	
FTR	225 kg
FTR Sport	225 kg
FTR Rally	228 kg Solo UE – 232 kg
FTR R Carbon	224 kg

ESPECIFICACIONES

Peso en orden de marcha (con combustible/líquidos)	
FTR	233 kg
FTR Sport	237 kg
FTR Rally	236 kg Solo UE – 242 kg
FTR R Carbon	235 kg
Clasificación del peso bruto del vehículo (GVWR)	
Todos los modelos	430 kg
Clasificación del peso bruto del eje (GAWR)	
Todos los modelos	Delantero: 165 kg Trasero: 265 kg
Capacidad máxima de carga (motociclistas, carga, accesorios)	
FTR	197 kg
FTR Sport	193 kg
FTR Rally	194 kg Solo UE – 188 kg
FTR R Carbon	195 kg

CAPACIDADES			
	FTR Rally	FTR/FTR Sport	FTR R Carbon
Refrigerante del radiador	2,0 L		
Aceite para motor	4,16 L motor seco		
Combustible	13,0 L		
Reserva de combustible (luz de combustible encendida)	1,9 L		
Aceite para horquilla	No ajustable: 519 ± 6 cm ³	Ajustable: 508 ± 6 cm ³	Ajustable: 544 ± 6 cm ³

RUEDAS/NEUMÁTICOS		
	FTR Rally	FTR/FTR Sport/FTR R Carbon
Tipo/tamaño de la rueda delantera	19 x 3 pulg. (48,26 x 7,62 cm) fundida	17 x 3,5 pulg. (43,18 x 8,89 cm) fundida
Tipo/tamaño de la rueda trasera	18 x 4,25 pulg. (45,72 x 10,80 cm) fundida	17 x 5,5 pulg. (43,18 x 13,97 cm) fundida
Tipo/tamaño del neumático delantero	120/70 R19 60V	120/70 ZR17 58W
Tipo/tamaño del neumático trasero	150/70 R18 70V	180/55 ZR17 73W
Presión de los neumáticos	Delantero: 248 kPa Trasero: 276 kPa	

ESPECIFICACIONES

CHASIS		
	FTR Rally	FTR/FTR Sport/FTR R Carbon
Tipo/carrera de la suspensión delantera	Cartucho invertido telescópico de la horquilla/150 mm	Cartucho invertido telescópico ajustable de la horquilla/120 mm
Diámetro del tubo de la horquilla delantera	43 mm	43 mm
Tipo/carrera de la suspensión trasera	Monotubo con pistón interno flotante (IFP)/150 mm	Amortiguador con pistón flotante (IFP) de depósito externo fijo/130 mm
Brazo oscilante	Acero	
Frenos delanteros	Dobles/rotor de 320 mm x t5/mordaza de 4 pistones	
Frenos traseros	Individual/rotor de 260 mm x t5/mordaza de 2 pistones	

MOTOR	
Tipo de motor	V-Twin (60 grados) refrigerado por líquido
Desplazamiento	Desplazamiento 1.203 cm ³ (73 pulg. ³)
Relación de compresión	12,5:1
Tren de válvulas	Doble árbol de levas (DOHC), 4 válvulas por cilindro, taqués graduados
Diámetro interior y carrera	102 mm x 73,6 mm
Sistema de combustible/diámetro interior del cuerpo del acelerador	Inyección de combustible de circuito cerrado/diámetro interior doble de 60 mm
Sistema de escape	Dos sensores de O ₂ (uno en cada banco)

MOTOR	
	Catalizador individual de tres vías en el resonador
Límite de revoluciones	9.000 RPM
RPM al ralentí	1.250 RPM +/- 50 RPM (completamente caliente)
Sistema de lubricación	Sumidero semiseco
Bujía/espacio libre	NGK® MR7F 0,80 mm

TREN DE TRANSMISIÓN		
	FTR RALLY	FTR/FTR SPORT/FTR R CARBON/MODELOS CHINOS
Transmisión primaria	Transmisión por engranajes, embrague húmedo	
Engranaje del cigüeñal	46 dientes	
Engranaje del embrague	77 dientes	
Tipo de embrague	Húmedo, asistencia y deslizamiento, placas múltiples	
Relación de reducción primaria	1,674:1	
Tipo de transmisión	6 velocidades/engranado constante/cambio de pie	
Patrón del cambio de marchas	1 abajo/5 arriba	
Tipo de transmisión final	Cadena/525HV3X/116 eslabones	Cadena/525HV3X/114 eslabones

ESPECIFICACIONES

SISTEMA ELÉCTRICO	
Alternador	460 W a 3.000 RPM
Batería	12 V, 12 A/h, 240 CCA AGM sin mantenimiento
Regulador de voltaje	14,5 V/32 A
Faro delantero	LED libre de mantenimiento
Luz trasera/de frenos	LED libre de mantenimiento
Intermitente	LED libre de mantenimiento
Placa de matrícula	LED libre de mantenimiento
Velocímetro	LED libre de mantenimiento
Luces indicadoras	LED libre de mantenimiento
Bombilla de posición	LED libre de mantenimiento

RECOMENDACIÓN DE COMBUSTIBLE

Para conseguir un mejor rendimiento, use solamente gasolina sin plomo con un octanaje mínimo de 91 en la bomba (método R +M/2) o 95 RON mínimo. **NO USE GASOLINA E-85 NI GASOLINA QUE CONTENGA METANOL.** Usar mezclas E85 o de gasolina/metanol puede causar averías en el arranque y en la conducción, así como daños en el motor y en los componentes fundamentales del sistema de combustible.

- *Se puede usar gasolina que contenga hasta un 10% de etanol.*

En caso de no disponer de la gasolina sin plomo premium recomendada y de tener que usar combustible de bajo octanaje, llene el depósito de combustible parcialmente con gasolina regular sin plomo y luego llénelo completamente con gasolina sin plomo premium, lo más pronto posible.



RECOMENDACIÓN DE ACEITE PARA MOTOR

Recomendamos usar aceite para motor sintético completo 15W-60 INDIAN MOTORCYCLE en su motocicleta. Este aceite está formulado con aceite sintético y aditivo premium para el motor, cuyas propiedades físicas cumplen con las especificaciones API SM e ILSAC GF-4.

No mezcle aditivos para el aceite del motor.

Si en una emergencia se debe añadir aceite y el aceite recomendado no está disponible, escoja solamente un aceite para motocicleta 15W-60 de alta calidad. Vuelva a cambiar al aceite recomendado en la primera oportunidad.

El aceite para motor para este vehículo deberá cumplir con la normativa JASO MA.

AVISO

El uso de lubricantes no recomendados puede provocar daños al motor. Los daños provocados por el uso de lubricantes no recomendados no están cubiertos por la garantía.

ACEITE PARA HORQUILLA

Recomendamos usar aceite para horquilla INDIAN MOTORCYCLE en su motocicleta.

LÍQUIDO DE FRENOS

Recomendamos usar líquido de frenos INDIAN MOTORCYCLE DOT 4 en ambas bombas de los frenos. *NO use líquido de silicona DOT 5.*

GARANTÍA

PÓLIZA DE GARANTÍA DE INDIAN MOTORCYCLE

GARANTÍA LIMITADA

INDIAN MOTORCYCLE, 2100 Highway 55, Medina, MN 55340 EE. UU. (INDIAN MOTORCYCLE) otorga una GARANTÍA LIMITADA DE DOS AÑOS para todos los componentes de su motocicleta INDIAN MOTORCYCLE contra defectos materiales o de mano de obra. Esta garantía cubre los cargos relacionados con los repuestos y la mano de obra por la reparación o sustitución de las piezas defectuosas y comienza en la fecha de adquisición del comprador minorista original. Esta garantía es transferible a otro propietario durante el período de la garantía a través de un concesionario INDIAN MOTORCYCLE, pero dicha transferencia no extiende el plazo original de la garantía. La duración de esta garantía puede variar según la región internacional, basándose en las leyes y reglamentos locales.

REGISTRO

En el momento de la venta, el Formulario de registro de la garantía debe ser completado por su concesionario y presentado a INDIAN MOTORCYCLE en un plazo de diez días. Al recibir este registro, INDIAN MOTORCYCLE inscribirá el registro para la garantía. No se enviará verificación del registro al comprador, ya que la copia del Formulario de registro de la garantía será la prueba de la cobertura de la garantía. Si usted no ha firmado el registro original y recibió la «copia del cliente», comuníquese con su concesionario inmediatamente. **NO SE PERMITIRÁ LA COBERTURA DE LA GARANTÍA A NO SER QUE SU MOTOCICLETA ESTÉ REGISTRADA EN INDIAN MOTORCYCLE.** La preparación y configuración inicial de su motocicleta por el concesionario es muy importante para asegurar un funcionamiento sin problemas. Comprar un vehículo tal cual o sin haber sido configurada correctamente por el concesionario anulará su cobertura de la garantía.

LIMITACIONES DE LAS GARANTÍAS Y LOS RECURSOS

Esta garantía limitada de INDIAN MOTORCYCLE excluye todas las averías que no estén causadas por un defecto en los materiales o en la mano de obra. LA PRESENTE GARANTÍA NO CUBRE RECLAMACIONES POR DISEÑO DEFECTUOSO. La presente garantía tampoco cubre actos fortuitos, daños accidentales, uso y desgaste normal, ni abuso o uso incorrecto. Esta garantía tampoco cubre ninguna motocicleta, componente o pieza que haya sido alterado estructuralmente, modificado, descuidado, mantenido incorrectamente o usado para carreras, competiciones o fines diferentes de aquellos para los que se diseñó.

La presente garantía excluye daños o averías que sean resultado de: lubricación incorrecta; sincronización incorrecta del motor; combustible incorrecto; imperfecciones de las superficies provocadas por tensiones, calor, frío o contaminación externos; error o abuso por parte del conductor; alineación de los componentes, tensión, ajuste o compensación de la altitud incorrectos; contaminación/acceso de nieve, agua, suciedad u otras sustancias extrañas; mantenimiento incorrecto; componentes modificados; uso de componentes, accesorios o aditamentos no aprobados o piezas genéricas; reparaciones no autorizadas; o reparaciones hechas después del vencimiento de la garantía o por un centro de reparaciones no autorizado.

La presente garantía excluye los daños o averías provocados por abuso, accidente, incendio o cualquier otra causa que no sea un defecto de los materiales o la mano de obra y no ofrece cobertura por componentes consumibles, artículos de desgaste general o piezas expuestas a superficies de fricción, tensiones, condiciones ambientales o contaminación para las cuales no hayan sido diseñados ni previstos, incluidos, entre otros, los siguientes artículos:

- Ruedas y neumáticos
- Componentes de la suspensión
- Componentes de los frenos
- Componentes del asiento
- Embragues y componentes
- Componentes de la dirección
- Baterías
- Bombillas de luz/lámparas de luz selladas
- Filtros
- Lubricantes
- Bujes
- Selladores
- Refrigerantes
- Cojinetes
- Superficies con y sin acabado
- Componentes del cuerpo del acelerador/inyectores de combustible
- Componentes del motor
- Cadena de transmisión
- Componentes y líquidos hidráulicos
- Disyuntores/fusibles
- Componentes electrónicos
- Bujías

LUBRICANTES Y LÍQUIDOS

1. Mezclar marcas de aceite o usar aceites no recomendados puede dañar el motor. Recomendamos usar aceite para motor INDIAN MOTORCYCLE.
2. Los daños o averías provocados por el uso de lubricantes o líquidos no recomendados no están cubiertos por la presente garantía.

La presente garantía no ofrece ninguna cobertura por pérdidas o gastos personales, incluidos el kilometraje, los costes de transporte, los hoteles, las comidas, las tarifas de envío y manipulación, la recogida o la entrega de la motocicleta, el alquiler por sustitución, la pérdida de uso del vehículo, la pérdida de ingresos, de vacaciones o de tiempo personal.

El recurso exclusivo por el incumplimiento de esta garantía será, a opción exclusiva de INDIAN MOTORCYCLE, la reparación o sustitución de cualquier material, componentes o productos defectuosos. LOS RECURSOS PRESENTADOS EN ESTA GARANTÍA SON LOS ÚNICOS RECURSOS DISPONIBLES PARA CUALQUIER PERSONA, POR EL INCUMPLIMIENTO DE ESTA GARANTÍA. INDIAN MOTORCYCLE TAMPOCO TENDRÁ NINGUNA RESPONSABILIDAD POR LOS DAÑOS ACCIDENTALES, RESULTANTES O ESPECIALES DE CUALQUIER TIPO, YA SEA QUE RESULTEN DE LA GARANTÍA EXPRESA O IMPLÍCITA O CUALQUIER OTRO CONTRATO, NEGLIGENCIA U OTRO AGRAVIO O DE OTRO TIPO. ESTA EXCLUSIÓN DE LOS DAÑOS RESULTANTES, ACCIDENTALES Y ESPECIALES ES INDEPENDIENTE Y SEGUIRÁ SURTIENDO EFECTO DESPUÉS DE CUALQUIER DETERMINACIÓN EN LA QUE EL RECURSO EXCLUSIVO NO HAYA CONSEGUIDO SU OBJETIVO ESENCIAL.

LA GARANTÍA IMPLÍCITA DE ADAPTACIÓN PARA UN FIN PARTICULAR QUEDA EXCLUIDA DE LA PRESENTE GARANTÍA LIMITADA. TODAS LAS OTRAS GARANTÍAS IMPLÍCITAS (INCLUIDAS, ENTRE OTRAS, LA GARANTÍA IMPLÍCITA DE COMERCIABILIDAD) ESTÁN LIMITADAS EN SU DURACIÓN AL PLAZO MENCIONADO ANTERIORMENTE DE DOS AÑOS. INDIAN MOTORCYCLE RECHAZA TODA GARANTÍA EXPRESA NO INDICADA EN LA PRESENTE GARANTÍA. ALGUNOS ESTADOS NO PERMITEN LA EXCLUSIÓN O LIMITACIÓN DE LOS DAÑOS ACCIDENTALES O RESULTANTES, NI PERMITEN LIMITAR EL PLAZO DE LAS GARANTÍAS IMPLÍCITAS, POR LO QUE ES POSIBLE QUE ALGUNAS DE LAS LIMITACIONES ANTERIORES NO SE LE PUEDAN APLICAR A USTED, SI CONTRADICEN LA LEY ESTATAL QUE RIGE.

GARANTÍA

CÓMO OBTENER EL SERVICIO DE GARANTÍA

Si su motocicleta requiere un servicio de garantía, debe llevarla a un concesionario de servicio de motocicletas INDIAN MOTORCYCLE. Cuando solicite un servicio de garantía, debe presentar al concesionario su copia del formulario de registro de la garantía. (EL COSTE DEL TRANSPORTE AL Y DESDE EL CONCESIONARIO CORRE A SU CARGO). INDIAN MOTORCYCLE sugiere que acuda al concesionario donde hizo la compra; sin embargo, puede utilizar cualquier Concesionario de servicio INDIAN MOTORCYCLE para el servicio de garantía.

EN EL PAÍS DONDE SE ADQUIRIÓ LA MOTOCICLETA:

Las reparaciones por garantía o por boletines de servicio deben realizarse en un concesionario autorizado INDIAN MOTORCYCLE. Si se traslada o viaja por el país donde se adquirió la motocicleta, puede solicitar las reparaciones por garantía o por boletines de servicio a cualquier concesionario autorizado INDIAN MOTORCYCLE.

FUERA DEL PAÍS DONDE SE ADQUIRIÓ LA MOTOCICLETA:

Si va a viajar temporalmente fuera del país donde adquirió su motocicleta, debe llevarla a un concesionario autorizado INDIAN MOTORCYCLE. Como prueba de residencia, debe mostrar al concesionario su identificación con foto emitida por el país donde está el concesionario autorizado que le vendió la motocicleta. Después de verificar la residencia, el concesionario que vaya a prestar el servicio estará autorizado a realizar la reparación por garantía.

SI SE MUDA:

Si se va a mudar a otro país, no olvide comunicarse con el Servicio de atención al cliente de INDIAN MOTORCYCLE y con el departamento de aduanas del país de destino, antes de mudarse. Las normas de importación de vehículos varían considerablemente de un país a otro. Es posible que deba presentar documentación de su mudanza a INDIAN MOTORCYCLE para poder continuar con su cobertura de la garantía. También es posible que deba obtener documentación de INDIAN MOTORCYCLE para registrar la motocicleta en su nuevo país. Debe registrar la garantía de la motocicleta en un concesionario INDIAN MOTORCYCLE local en el nuevo país, inmediatamente después de mudarse, para continuar con la cobertura de su garantía y asegurarse de recibir información y avisos relativos a la motocicleta.

SI COMPRA LA MOTOCICLETA A UN PARTICULAR:

Si compra una motocicleta INDIAN MOTORCYCLE a un particular para tenerla y usarla fuera del país donde se compró originalmente la motocicleta, toda cobertura de la garantía será denegada. De todos modos, debe registrar la motocicleta a su nombre y dirección en un concesionario INDIAN MOTORCYCLE local de su país, para asegurarse de recibir información de seguridad y avisos relativos a la motocicleta.

VEHÍCULOS EXPORTADOS

EXCEPTO CUANDO LAS LEYES LO EXIJAN ESPECÍFICAMENTE, EL PRESENTE VEHÍCULO NO GOZARÁ DE COBERTURA POR GARANTÍA NI POR BOLETINES DE SERVICIO, SI SE VENDE FUERA DE LA UBICACIÓN AUTORIZADA DEL PAÍS DEL CONCESIONARIO QUE REALIZÓ LA VENTA. Esta política no se aplica a vehículos que hayan recibido de INDIAN MOTORCYCLE la autorización para la exportación. Es posible que los concesionarios no concedan la autorización para la exportación. Si tiene alguna duda, debe consultar a un concesionario autorizado para determinar la cobertura de servicio o la garantía del vehículo. La presente política no se aplica a vehículos registrados a nombre de funcionarios del gobierno o personal militar asignados fuera del país de la ubicación autorizada del concesionario que realizó la venta. Esta política no se aplica a los Boletines de seguridad.

AVISO

Si el vehículo se registra fuera del país en el cual fue adquirido y usted no ha seguido el procedimiento estipulado anteriormente, el vehículo dejará de cumplir con los requisitos para ser objeto de cobertura por garantía o por boletín de servicio de cualquier tipo, con excepción de los boletines de seguridad. Los vehículos registrados a nombre de funcionarios del gobierno o personal militar destinados fuera del país donde el vehículo fue adquirido seguirán cubiertos por la Garantía limitada.

Colabore con su concesionario para resolver cualquier asunto relacionado con la garantía. En caso de que su concesionario necesite asistencia adicional, se comunicarán con la persona adecuada en INDIAN MOTORCYCLE.

Esta garantía otorga derechos legales específicos y usted también puede tener otros derechos que varían de estado a estado o en otros países. Si cualquiera de los términos anteriores no es válido debido a la ley estatal, local o federal, todos los demás artículos de la garantía seguirán vigentes.

Si tiene alguna duda, llame al Servicio de atención al cliente de INDIAN MOTORCYCLE:

Estados Unidos y Canadá: 1-877-204-3697

Francés: 1-800-268-6334

GARANTÍA

REGLAMENTACIÓN RELATIVA AL RUIDO DE LA MOTOCICLETA

Está prohibido sabotear los sistemas de control de ruido. La ley federal prohíbe realizar o provocar los siguientes actos:

- La extracción o anulación del funcionamiento por parte de cualquier persona excepto con fines de mantenimiento, reparación o sustitución, de cualquier dispositivo o elemento de diseño incorporado en cualquier vehículo nuevo con el objeto de controlar los ruidos antes de su venta o entrega al comprador final o mientras esté en uso; o
- El uso del vehículo después de que dicho dispositivo o elemento de diseño se haya retirado o se haya anulado su funcionamiento por parte de cualquier persona.

Entre los actos que presuntamente constituyen la manipulación indebida se encuentran los actos enumerados a continuación:

- Extracción o perforación del silenciador, los deflectores, los tubos colectores o cualquier otro componente conductor de gases de escape.
- Extracción o perforación de cualquier parte del sistema de admisión.
- Falta de mantenimiento adecuado.
- Sustitución de cualquier pieza móvil del vehículo o de piezas del sistema de escape o del sistema de admisión, con piezas que no sean las especificadas por el fabricante.

Este producto debe ser revisado para su reparación o sustitución si el ruido de la motocicleta ha aumentado considerablemente con el uso. De lo contrario, el propietario puede ser objeto de sanciones conforme a las ordenanzas estatales y locales.

GARANTÍA DE LAS EMISIONES DE RUIDO

INDIAN MOTORCYCLE garantiza que este sistema de escape, en el momento de su venta, cumple con todas las normas federales relativas al ruido de la Agencia de protección ambiental de los Estados Unidos (U.S. EPA). La presente garantía se extiende a la primera persona que compre este sistema de escape con el propósito que no sea la reventa, así como a todos los compradores posteriores.

Las reclamaciones de garantía deben dirigirse a:

- *Un concesionario autorizado INDIAN MOTORCYCLE o*
- *INDIAN MOTORCYCLE, 2100 Highway 55, Medina, MN 55340 EE. UU.*

GARANTÍA DEL SISTEMA DE CONTROL DE EMISIONES

INDIAN MOTORCYCLE COMPANY: DECLARACIÓN SOBRE LA GARANTÍA DEL SISTEMA DE CONTROL DE EMISIONES

DERECHOS Y DEBERES RELATIVOS A LA GARANTÍA

La Junta de recursos del aire de California (California Air Resources Board) e INDIAN MOTORCYCLE se complacen en explicarle la garantía del sistema de control de emisiones de su motocicleta INDIAN MOTORCYCLE de 2015 o posterior. En California, los nuevos vehículos motorizados deben estar diseñados, construidos y equipados para cumplir con las exigentes normas anticontaminación del Estado. INDIAN MOTORCYCLE debe garantizar el sistema de control de emisiones de la motocicleta durante los plazos que se indican a continuación, siempre y cuando la motocicleta no haya sido sometida a abuso, descuido o mantenimiento inadecuado. El sistema de control de emisiones puede incluir piezas como el ordenador del motor, el sistema de inyección de combustible, el sistema de encendido y el convertidor catalítico. También es posible que incluya manguitos, correas, conectores y otros conjuntos relacionados con las emisiones. Cuando exista una condición garantizable, INDIAN MOTORCYCLE reparará la motocicleta sin coste para usted, incluyendo el diagnóstico, los repuestos y la mano de obra.

COBERTURA DE LA GARANTÍA DEL FABRICANTE

Motocicletas de Clase III (280 cm³ y mayores): durante un plazo de uso de cinco (5) años 30.000 km, lo que ocurra primero.

Si una pieza de la motocicleta relacionada con las emisiones está defectuosa, INDIAN MOTORCYCLE reparará o sustituirá dicha pieza. Esta es la GARANTÍA DE DEFECTOS del sistema de control de emisiones.

COBERTURA DE LA GARANTÍA DEL FABRICANTE (COREA)

Motocicletas de Clase III (280 cm³ y mayores): durante un plazo de uso de dos (2) años 35.000 km, lo que ocurra primero.

Si una pieza de la motocicleta relacionada con las emisiones está defectuosa, INDIAN MOTORCYCLE reparará o sustituirá dicha pieza. Esta es la GARANTÍA DE DEFECTOS del sistema de control de emisiones.

GARANTÍA

RESPONSABILIDADES DEL PROPIETARIO EN RELACIÓN CON LA GARANTÍA

Como propietario de la motocicleta, es responsable de que se lleve a cabo el mantenimiento necesario mencionado en el Manual del motociclista. INDIAN MOTORCYCLE le recomienda que guarde todas las facturas correspondientes al mantenimiento de la motocicleta, pero INDIAN MOTORCYCLE no puede negarle la garantía solo por la falta de facturas o porque usted no se asegure de realizar todo el mantenimiento programado. Usted es responsable de presentar la motocicleta ante un concesionario INDIAN MOTORCYCLE en cuanto surja un problema. Las reparaciones por garantía se deben realizar en un plazo de tiempo razonable que no debe superar los 30 días. Como propietario de la motocicleta, debe saber que INDIAN MOTORCYCLE puede negarle la cobertura de la garantía si la motocicleta o la pieza ha fallado debido a abuso, descuido, mantenimiento incorrecto o modificaciones no aprobadas.

Si tiene alguna pregunta relativa a sus derechos y responsabilidades relacionados con la garantía, comuníquese con INDIAN MOTORCYCLE, 2100 Highway 55, Medina, MN 55340 EE. UU., o con el California Air Resources Board (Junta de recursos del aire de California), P.O. Box 8001, 9528 Telstar Avenue, El Monte, CA 91734-8001 EE. UU.

INDIAN MOTORCYCLE garantiza que toda motocicleta INDIAN MOTORCYCLE de 2015 y posteriores que incluya un faro delantero, una luz trasera y una luz de parada como equipamiento estándar cumple con las normas viales:

- A. está diseñada, construida y equipada para cumplir, en el momento de la compra inicial a un minorista, con todas las normas aplicables de la Agencia de protección ambiental de los Estados Unidos y la Junta de recursos del aire de California, y
- B. está libre de defectos de material y mano de obra que pueden causar que dicha motocicleta no cumpla con todas las normas aplicables de la Agencia de protección ambiental de los Estados Unidos y el Comité de recursos del aire de California durante un período de uso, dependiendo de la cilindrada del motor, de 12.000 km, si la cilindrada del motor de la motocicleta es menor de 170 cm³; de 18.000 km, si la cilindrada del motor de la motocicleta es mayor o igual a 170 cm³ pero menor de 280 cm³, o de 30.000 km, si la cilindrada del motor de la motocicleta es mayor o igual que 280 cm³ o de 5 (cinco) años a partir de la fecha de entrega inicial en la tienda, lo que ocurra primero.

I. COBERTURA

Los defectos de garantía se solucionarán durante el horario de atención habitual en cualquier concesionario autorizado INDIAN MOTORCYCLE situado en los Estados Unidos de América, de conformidad con la Ley de Aire Limpio (Clean Air Act) y las normas aplicables de la Agencia de protección ambiental de los Estados Unidos y la Junta de recursos del aire de California. Cualquier pieza sustituida bajo esta garantía pasará a ser propiedad de INDIAN MOTORCYCLE.

En el estado de California solamente, las piezas garantizadas relacionadas con las emisiones se definen específicamente en la Lista de piezas de la garantía de emisiones del Estado. Dichas piezas garantizadas son: carburador y piezas internas; colector de admisión; depósito de combustible; sistema de inyección de combustible; mecanismo de avance de la chispa de encendido; respiradero del cárter; válvulas de contención del aire; tapón del depósito de combustible para vehículos con control de emisiones evaporativas; tapa de llenado de aceite; válvula de control de presión; separador de combustible/vapor; depósito de carbono; dispositivos de encendido; disyuntores reguladores; bobinas de encendido; cables de encendido; puntos de encendido; condensadores y bujías, si la avería ocurre antes del primer cambio programado, y manguitos, abrazaderas, dispositivos de conexión y tubos que se usan directamente en esas piezas. Ya que las piezas relacionadas con las emisiones pueden variar de un modelo a otro, es posible que algunos modelos no contengan todas estas piezas y que determinados modelos contengan piezas equivalentes desde el punto de vista funcional. En el estado de California solamente, las reparaciones de emergencia del sistema de control de las emisiones, tal como lo dispone el Código Administrativo de California, pueden ser realizadas por terceros que no sean un concesionario autorizado INDIAN MOTORCYCLE. Las situaciones de emergencia se producen cuando un concesionario autorizado INDIAN MOTORCYCLE no esté razonablemente disponible, cuando un repuesto no esté disponible en un plazo de 30 días o cuando no se realice una reparación en un plazo de 30 días. En una reparación de emergencia se puede usar cualquier repuesto. INDIAN MOTORCYCLE reembolsará al propietario los gastos, incluido el diagnóstico, que no superen el precio de venta al detalle sugerido por INDIAN MOTORCYCLE para todas las piezas garantizadas sustituidas, y por el coste de la mano de obra calculado según el tiempo recomendado por INDIAN MOTORCYCLE para la reparación de garantía y la tarifa por hora de mano de obra geográficamente apropiada. Es posible que al propietario se le exija que guarde los recibos y las piezas averiadas para recibir la compensación.

GARANTÍA

II. LIMITACIONES

La garantía del sistema de control de emisiones no cubrirá ninguno de estos supuestos:

A. Reparación o sustitución requeridos como consecuencia de:

- Accidente
- Uso indebido
- Reparaciones realizadas o repuestos instalados incorrectamente
- Uso de piezas de repuesto o accesorios que no cumplan con las especificaciones de INDIAN MOTORCYCLE y que perjudiquen el rendimiento o
- Uso en competiciones o eventos relacionados.

B. Inspecciones, sustitución de piezas y otros servicios y ajustes necesarios para el mantenimiento requerido.

C. Ninguna motocicleta en la cual el kilometraje del cuentakilómetros se haya modificado para que el kilometraje real no se pueda determinar fácilmente.

III. RESPONSABILIDAD LIMITADA

- A. La responsabilidad de INDIAN MOTORCYCLE conforme a esta garantía del sistema de control de emisiones se limita exclusivamente a la reparación de los defectos de material o mano de obra por parte de un concesionario autorizado INDIAN MOTORCYCLE en su domicilio comercial durante el horario de atención habitual. La presente garantía no cubre la inconveniencia o pérdida de uso de la motocicleta ni el transporte de esta hacia o desde el concesionario INDIAN MOTORCYCLE. INDIAN MOTORCYCLE NO SERÁ RESPONSABLE POR NINGÚN OTRO GASTO, PÉRDIDA NI DAÑO, YA SEA DIRECTO, ACCIDENTAL, RESULTANTE O EJEMPLAR QUE SURJA EN RELACIÓN CON LA VENTA O EL USO DE O LA INCAPACIDAD DE USAR LA MOTOCICLETA INDIAN PARA CUALQUIER PROPÓSITO. ALGUNOS ESTADOS NO PERMITEN LA EXCLUSIÓN O LIMITACIÓN DE NINGÚN DAÑO ACCIDENTAL NI RESULTANTE, POR LO QUE PUEDE QUE NO SE LE APLIQUEN A USTED ALGUNAS DE LAS LIMITACIONES ANTERIORES.
- B. INDIAN MOTORCYCLE NO OTORGA NINGUNA GARANTÍA EXPRESA RESPECTO AL SISTEMA DE CONTROL DE EMISIONES QUE NO SEA LA QUE AQUÍ ESPECÍFICAMENTE SE DESCRIBE. CUALQUIER GARANTÍA DEL SISTEMA DE CONTROL DE EMISIONES IMPLÍCITA POR LEY, INCLUYENDO CUALQUIER GARANTÍA DE COMERCIALIZACIÓN O ADAPTABILIDAD PARA UN FIN PARTICULAR, SE LIMITA A LAS CONDICIONES EXPRESAS DE LA GARANTÍA DEL SISTEMA DE CONTROL DE EMISIONES ESTIPULADAS EN ESTA GARANTÍA. LAS ANTERIORES DECLARACIONES DE GARANTÍA EXCLUYEN Y SUSTITUYEN CUALQUIER OTRA SOLUCIÓN. ALGUNOS ESTADOS NO PERMITEN LIMITACIONES RESPECTO AL PLAZO DE DURACIÓN DE UNA GARANTÍA IMPLÍCITA, POR LO QUE ES POSIBLE QUE NO SE LE APLIQUEN A USTED LAS LIMITACIONES ANTERIORES.
- C. Ningún concesionario está autorizado para modificar la presente garantía limitada del sistema de control de emisiones de INDIAN MOTORCYCLE.

IV. DERECHOS LEGALES

ESTA GARANTÍA LE OTORGA DERECHOS LEGALES ESPECÍFICOS Y TAMBIÉN PUEDE QUE TENGA OTROS DERECHOS QUE VARIEN DE ESTADO A ESTADO.

GARANTÍA

V. LA PRESENTE GARANTÍA COMPLEMENTA LA GARANTÍA LIMITADA DE LA MOTOCICLETA INDIAN MOTORCYCLE.

VI. INFORMACIÓN ADICIONAL

Cualquier repuesto que sea equivalente en rendimiento y durabilidad se puede usar para realizar toda acción de mantenimiento o reparación. Sin embargo, INDIAN MOTORCYCLE no será responsable de estos repuestos. El propietario es responsable de la realización de todo el mantenimiento debido. Dicho mantenimiento lo puede llevar a cabo un establecimiento de servicio o cualquier persona. El plazo de la garantía comienza en la fecha en la cual la motocicleta se entrega al comprador final.

INDIAN MOTORCYCLE

2100 Highway 55

Medina, MN 55340 EE. UU.

A la atención de: Warranty Department

A

Abastecimiento de combustible 78
 Aceite para horquilla 181
 Aceleración 85
 Acoplamiento de Bluetooth® 60
 Actualización de mapas 61
 Adición de refrigerante 119
 Advertencia al conductor
 Aviso de combustible 22
 Ajuste de la suspensión
 Amortiguador trasero 130
 Horquilla delantera 133
 Alforjas 17
 Alineación de las ruedas 147
 Altura de conducción
 Ajuste 129
 Inspección 127
 Amortiguador trasero
 Guía de ajuste 130
 Amortiguador, trasero
 Ajuste de la precarga 129
 Inspección de la precarga 127
 Antes de conducir 49
 Arranque del motor 80
 Asiento
 Desmontaje 151
 Instalación 151

B

Bandeja de aplicaciones 56
 Batería 155
 Desmontaje 156
 Instalación 156
 Bocina 33
 Bujías 152

C

Cadena
 Ajuste 126
 Alineación 126
 Inspección 74
 Cadena de transmisión
 Ajuste 126
 Alineación 126
 Especificaciones de la tensión 125
 Inspección 74
 Inspección de estiramiento 125
 Caja de fusibles
 Ubicación 160
 Cambio de aceite
 Comprobación del nivel de aceite 66
 Cambio de marchas 81
 Cambio de marchas con el vehículo
 inmóvil 82
 Carga y mantenimiento de la batería 157
 Cebado del sistema de combustible 79

Clasificación del peso bruto del
 vehículo 20
 Códigos de error del motor 39
 Componentes del sistema de
 combustible 136
 Comprobación del nivel de aceite 66
 Configuraciones 59
 Consejos para el mantenimiento de
 baterías AGM 159
 Consola 27
 Consumo promedio de combustible 38
 Control
 Control derecho 30
 Control izquierdo 29
 Control de crucero 86
 Acelerar 87
 Consejos para el uso del control de
 crucero 86
 Control de crucero, cancelar 87
 Decelerar 87
 Establecer la velocidad 87
 Reanudar la velocidad 87
 Controles 56
 Cuentakilómetros 38
 Cuentakilómetros parcial 38
 Cuidado de los acabados con capa
 transparente brillante 170
 Cuidado de los acabados con capa
 transparente mate 171
 Cuidado del parabrisas (si está
 disponible) 170

ÍNDICE

Cuidado y mantenimiento 50

D

Declaración de cumplimiento 8
Depósito de carbono 137
Depósito de combustible
 Inspección de la ventilación..... 137
Desactivación del cilindro trasero..... 41
Desmontaje de la cubierta del faro
 delantero 154
Detección de fallos de encendido..... 41

E

Economía instantánea en el consumo
 de combustible 38
Elevación de la motocicleta 162
Embrague mecánico, inspección 72
Especificaciones 181
 Cadena de transmisión 125
 FTR 175
Espejos 45
Estabilizador de combustible 172
Estacionamiento 87
Estacionamiento en una pendiente 88
Estacionamiento en una superficie
 blanda 88
Estacionar la motocicleta..... 17
Estacione y cubra la motocicleta..... 173

Estado de los neumáticos 149
Etiquetas de seguridad 21
Extracción del faro delantero 154
Extracción después del
 almacenamiento 173

F

Faro delantero
 Ajuste de la dirección 153
 Inspección de la dirección..... 152
Filtro de aire
 Sustitución 120
Frenado..... 84
Frenos
 Inspección del nivel del líquido..... 68
 Palanca del freno delantero,
 lubricación 142
 Trasero..... 145
Frenos, delanteros
 Inspección de las pastillas de los
 frenos 144
FTR
 Especificaciones 175
Funcionalidad del diagnóstico 40
Funcionamiento 77
Fusibles
 Sustitución 160
 Ubicación 160

G

Garantía 183
Garantía de las emisiones de ruido 188
GVWR..... 20

H

Horquilla delantera
 Guía de ajuste 133

I

Indicador de marchas 38
Industry Canada ICES-002 8
Inflado de los neumáticos 172
Información de conducción 54
Información de garantía 7
Información de la motocicleta 53
Información de servicio 7
Información sobre el Manual del
 motociclista 11
Información sobre las emisiones del
 vehículo 22
Informe de defectos de seguridad 21
Inspección de la
 suspensión/horquilla delantera 132
Inspección de las pastillas de los
 frenos 145
Inspección de las ruedas 147

Inspección de los fijadores 162
 Inspección del brazo oscilante/eje trasero 132
 Inspección del cabezal de dirección 135
 Inspección del control del acelerador 137
 Inspección del nivel del refrigerante 119
 Inspección del sistema de escape 161
 Inspección/limpieza de los discos de los frenos 146
 Inspecciones previas a la conducción 63
 Acelerador 72
 Estado de los neumáticos 68
 Fijadores 75
 Líneas de los frenos 71
 Neumáticos 67, 149
 Palanca del freno delantero, inspección 71
 Pedal del freno trasero, inspección 71
 Soporte lateral 75
 Interruptor de llave del encendido/luces 30
 Interruptor de medios 57
 Interruptor de parada/marcha del motor 33
 Interruptor del control de crucero 31
 Interruptores 28, 31, 34
 Intermitentes 32
 Interruptor de emergencia 32
 Interruptores de disparador 34
 Intervalos de mantenimiento 93
 Mantenimiento 93

L

Lavado de la motocicleta 169
 Líquido de frenos 181
 Líquido del freno delantero 143
 Líquido del freno trasero 141
 Llevar un pasajero 15
 Lubricación del soporte lateral 140
 Lubricantes y líquidos 185
 Luces indicadoras 36
 Luces testigo de la pantalla de funciones múltiples (MFD) 37

M

Manguitos del respiradero del cárter ... 136
 Manguitos/conexiones de los frenos ... 140
 Mantenimiento 91
 Mantenimiento de seguridad 19
 Mantenimiento del asentamiento 91
 Mantenimiento durante el almacenamiento 172
 Mantenimiento periódico 91
 Definición de uso severo 92
 Mantenimiento, mayor 91
 Mapas y navegación 55
 Marchas y velocidades de funcionamiento 78
 Modificaciones 17
 Modos de conducción 58
 Motor

Cambio de aceite/filtro 116
 Música 55

N

Neumáticos 67, 149
 Nivel de aceite
 Comprobación 66
 Nivel de combustible 74
 Número de identificación de la llave 7
 Número de identificación del motor 7

P

Palanca del cambio de marchas 43
 Palanca del embrague 44
 Ajuste de la holgura 138
 Lubricación 139
 Palanca del freno delantero 46
 Palanca del freno, delantero
 Lubricación 142
 Panel de instrumentos 35, 38
 Pantalla de funciones múltiples (MFD) ... 37
 Pantalla de temperatura excesiva e indicador de advertencia 40
 Pantallas de visualización 52
 Par de torsión de los fijadores 162
 Parada al ralentí 81
 Parada del motor 85
 Pastillas del freno trasero

ÍNDICE

Inspección	145
Pedal del freno trasero	47, 140
Piezas de repuesto	90
Prácticas de conducción segura	11
El motociclismo tiene riesgos inherentes	11
Precauciones para el líquido de frenos	141
Precauciones para el sistema eléctrico	161
Preparación del área de almacenamiento	171
Presión de los neumáticos	67, 150
Prevención de rueda delantera levantada	45
Procedimiento de cambio de aceite	116
Productos de limpieza	169
Profundidad de la banda de rodadura de los neumáticos	149
Profundidad de la banda de rodadura del neumático	68
Protección del motor	172
Pruebas en carretera	91
Puerto USB	62
Puño de control del acelerador	42
Puntos de cambio, recomendados	84

R

Recomendación de aceite para motor	181
------------------------------------------	-----

Recomendación de combustible	181
Recomendaciones para el cargador de baterías AGM	157
Recomendaciones para la carga de baterías AGM: carga baja	157
Recomendaciones para la carga de baterías AGM: muy descargada (menos de 3 V)	157
Registro de mantenimiento	195
Registro del número de identificación	8
Reglamentación relativa al ruido de la motocicleta	188
Reloj	39
Ride Command	25
Actualización de software	61
Barra de iconos	51
Botones	51
Generalidades	49-50
Rodaje del motor	77
Roedores	172
Ropa protectora	14
Rueda delantera Desmontaje/instalación	147
Rueda dentada de la transmisión Inspección	73
Rueda, delantera Desmontaje/instalación	147

S

Seguridad con el combustible y el escape	18
Seguridad durante los procedimientos de mantenimiento	89
Símbolos de seguridad y palabras de señales	4
Sistema antibloqueo de frenos (ABS)	46
Sistema de control de emisiones evaporativas	137
Sistema de emisiones evaporativas	137
Sistema de refrigeración	118
Solución de problemas	163
Soporte lateral	44
Suspensión delantera, inspección	72
Suspensión trasera, inspección	73
Sustitución de los neumáticos	149

T

Tabla de recomendaciones para la carga de baterías AGM	158
Temperatura ambiente	38
Tensión de la cadena	124-125
Transporte de la motocicleta	18

U

Unidades de la pantalla
 (métrica/estándar) 39
 Uso de la motocicleta fuera de los
 EE. UU. 7

V

Velocidad del motor 38
 Velocímetro 36
 Voltaje de la batería 38

**Para encontrar su concesionario más cercano,
visite www.indianmotorcycle.com.**

INDIAN MOTORCYCLE
2100 Highway 55
Medina, MN 55340 EE. UU.
Teléfono: 1-877-204-3697
Francés: 1-800-268-6334



Pieza N.º 9940927-es, Rev. 01
Impreso en EE. UU.

